

# calimax Stillo

## 取扱説明書

### 序論

ストーブに付属されている取扱説明書には重要な情報が含まれています。ストーブは事故防止の為に正しく設置し操作しなければなりません。

### 重要

ストーブを設置し操作する前に本取扱説明書を十分理解して下さい。取扱説明書には正しく設置され操作できるように詳細な解説が段階ごとに書かれています。

### 注意

- ・この取扱説明書の設置及び操作手順は設置する地域の法令と異なる場合があります。この場合は地域の法令に遵守して下さい。
- ・取扱説明書内の図面は正しい縮尺ではなく説明のためのものです。

### はじめる前に

- ・使用されている梱包材はストーブの損傷を防ぐ為に設計されています。ただし 100%保証するものではありません。
- ・ストーブを受領したら直ちにストーブ及びパーツに損傷がないか確認して下さい。損傷がある場合は直ぐに送付元へ連絡して下さい。(遅くなると輸送保険を適用できません。)
- ・私たちカリマックスはあなたが希望する暖房を私たちのストーブへ託して頂き感謝いたします。多くの快適な時間を過ごされる様お祈り申し上げます。

## pellet stove Stillo.

法的通知	
発行者	calimax Energietechnik GmbH Austria
バージョン	Version 1.05
発行日	06/2008
発行ナンバー	701.03.0.105
著作権	© calimax Energietechnik GmbH, 2008 Disclosure of the contents of this publication to third parties without the approval of calimax Energietechnik GmbH is prohibited. All technical data, drawings etc. are protected under copyright law.
改訂	For purposes of product improvement, the manufacturer reserves the right to make changes without prior notification.

## 操作手順

1. 一般的な安全について	4
2. 機器の説明	4
2.1. スティロの一般的なポイント	4
2.2. 燃料の注目点	5
2.2.1. 木質ペレットとは	5
2.2.2. 良い木質ペレットの見極め	5
3. コントロールボタンとシンボルマークの説明	5
3.1. コントロールボタンの説明	5
3.2. シンボルマークの表示	5
4. 機能の特徴	6
4.1. 操作モード	6
4.1.1. スタートモード	6
4.1.2. 燃焼操作	6
4.1.2.1. オートマチック運転	6
4.1.2.2. セミオートマチック運転	6
4.1.3. 消火モード	6
4.2. 安全装置	6
4.2.1. 停電	6
4.2.2. スタートモードの着火エラー	7
4.2.3. オーバーヒート	7
5. セットアップと設置	7
5.1. セットアップ	7
5.1.1. 寸法	7
5.1.2. 高さ調整ネジ	7
5.1.3. ルーバーの脱着	7
5.1.4. セラミックフードの取付け	7
5.1.5. 室温センサー	8
5.1.6. サイドパネルの取付け	8
5.1.7. クリーニングツールのサポート	8
5.2. 設置	8
5.2.1. 床の保護	8
5.2.2. 可燃材との離隔距離	9
5.2.3. 排気管の接続	9
5.2.4. 煙突のドラフト	9
5.2.5. 燃焼空気の外部取入れ	9
5.2.6. 外部コントロールによる操作	9
5.2.7. ストープと換気扇の同時操作	10
5.3. はじめての着火	10
5.4. 操作モードと燃焼空気量の設定	10
5.4.1. 燃焼空気量の最適な設定	10
5.4.2. 操作モードの設定	11

6. スタンバイモード	11
7. 消火	11
8. 暖房する部屋の大きさに対する温風の調整	11
9. クリーニングとメンテナンス	11
9.1. ストープ表面のクリーニング	12
9.2. 定期クリーニング	12
9.2.1. 燃焼皿のクリーニングと燃焼室の灰の除去	12
9.2.2. 灰受けのクリーニング	13
9.2.3. 熱交換部のクリーニング	13
9.2.4. ペレットタンクのダスト及びその他クズのクリーニング	13
9.3. 専門技術者によるメンテナンス	13
9.3.1. 煙道部と熱交換部のクリーニング	13
9.3.2. 煙道部の灰溜部と排気ファンのクリーニング	14
10. 構成部品	15
10.1. ペレットタンク	15
10.2. オーガモータとオーガコンベアー	15
10.3. 燃焼皿	15
10.4. セラミック着火ヒーター	15
10.5. 灰スライドと灰受け	15
10.6. 排気ファン	15
10.7. 低温温度センサー	16
10.8. 高温温度センサー	16
10.9. 送風ファン	16
10.10. 差圧検出器	16
10.11. コントロールシステム	16
10.12. ガラスのエアーマッシュシステム	16
10.13. 排気管の接続	16
11. スティロの主な仕様	17
11.1. 電気配線図	18
12. トラブルシューティング	19

## 1. 一般的な安全について

- ・ 初めてストーブを設置、操作する前に本取扱説明書を読んで理解して下さい。
- ・ 操作手順において不明な点がございましたら販売店へ確認して下さい。

### 安全対策

- ・ 排気管を完全に接続するまでは電源を入れないで下さい。(コンセントに差し込まない)
- ・ このストーブは標準の木質ペレットのみを使用する様に設計されています。(直径 6mm)
- ・ ストーブが稼動状態の時は必ず適切な換気がある状態にして下さい。
- ・ 問題が発生すると燃料の供給を停止します。原因を特定して是正するまでストーブを再起動させないで下さい。
- ・ ペレットタンクの安全グリルは外さないで下さい。
- ・ 熱影響を受けると問題のある製品はストーブの上や近くに置かないで下さい。
- ・ ストーブの設置が終わった後も自由にコンセントへの脱着が可能なこと。
- ・ 液体燃料は決して使用しないで下さい。燃えカスに液体燃料つけたものを使用しないで下さい。
- ・ 燃焼中は絶対にドアを開けないで下さい。
- ・ 燃焼中はストーブ表面、制御装置、排気管、ガラスなどは高温になる部分があります。もし触れなければならない場合は必ず保護クロブを着けて下さい。
- ・ ストーブスタンバイモードから自動的に起動し、ガラスなど高温になりますので操作に不慣れな人やお子様などを決して一人にしないで下さい。
- ・ お子様や訪問者へ以上の危険を伝えて下さい。

## 2. 機器の説明

このストーブは規格化された直径 6mm の木質ペレットにてクリーンで最適な燃焼効率となるように設計されています。規格内のペレットでも燃え方、灰の量、クリンカーの形成などの差が生じます。



標準の直径 8mm のペレットを使用する事が出来ます。この場合は専門の技術者により設定を調整する必要があります。

### 2.1 ソリダの一般的なポイント

ソリダは一般住宅のリビングで使用されることを前提に設計されています。操作の基本は自動的に木質ペレットを燃焼し温度をコントロールしています。燃料タンクは出力により最高連続 60 時間使用できる量を保持出来ます。

### 2.2 一般的な燃料の注目点

あなたは木質燃料を選択することでカーボンニュートラルなシステムで暖房することになります。無駄になっていた木材に圧力を掛けて規格化されたペレットにすることは自然の中の無駄となっていた木材をクリーンで高い燃焼率を得られる便利な燃料として変換されます。

#### 2.2.1 木質ペレットとは

木質ペレットは廃棄される未処理の木材から 100%作られています。(削り屑、おが屑など) 乾燥した廃材は細かく砕かれ高圧でペレット状に成型されます。他の物質、及び添加物を加えることは認められていません。標準規格「DIN 51731」「DIN-Plus」「O-NORM M7135」にて定められた規格を下記に示します。

	規格
長さ	10～30mm
直径	6 mm
密度	650kg/m <sup>3</sup>
発熱量	5kwh/kg
含水率	10%未満
燃焼灰容量	0.5%未満
ペレット密度	1.12kg/dm <sup>3</sup> 以上

エネルギーから推定すると 2kg のペレットは約 10の暖房用オイルに相当します。容量にすると 3立方メートルのペレットは 1000lのオイルに相当します。

**注意：**

ペレットは湿気を防がなければなりません。湿ったペレットは膨張して使用出来ません。輸送及び保管中は乾燥状態を保って下さい。

### 2.2.2 良いペレットとは

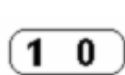
原料の処理方法及び圧縮する量の違いにより結果としてペレットの品質に違いが生じます。ペレットの品質を検査するための最初の特徴は外観検査です。精密な品質を分析するには分析機器が必要です。

良好な品質：表面につやがあり滑らかです。この様なペレットは長さが均一で無駄な粉末も発生しません。

粗悪な品質：表面に縦、横のクラックがあるのは粗悪な証拠です。この様なペレットは長さが不均一で無駄な粉末も発生します。

## 3. コントロールボタンとシンボルマークの説明

### 3.1 コントロールボタンの説明



ストーブ操作  
ON/OFF スイッチ



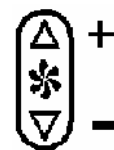
スタートボタン



顧客サービスボタン  
燃焼レベル調整ボタン



温度ボタン



ファンボタン

### 3.2 シンボルマーク



スノーマーク  
ストーブは消火モード



太陽マーク  
ストーブはスタートモード



ファンマーク  
送風、排気ファン稼働中

**STANDBY**

スタンバイマーク  
設定温度に達したので燃焼を停止しました。設定温度より 1～2℃降下すると自動的に燃焼を再開します。

**22.0**

室温表示  
標準装備の温度センサーが測定した部屋の温度です。

**SET****セットマーク**

温度、ファンボタンを押す時は必ず表示されます。

**警告マーク**

エラーが発生したか ON/OFF スイッチが OFF になっている。直ちに修正する前にトラブルシューティングを確認して下さい。再スタートするにはスタートボタンを押して下さい。

**オーガマーク**

オーガが作動している。

**燃焼出力マーク**

実際の火力レベルを表示

**4. 機能の特徴**

ソリダは一般家庭のリビングで木質ペレットを自動運転で燃焼出来る様に設計されています。ストーブは設定温度に達すると燃焼を停止します。設定温度より室温が下がると自動的に再着火します。設定温度と実際の室温の温度差によってストーブは3つの燃焼レベルから1つを選択します。従って実際の燃焼レベルと必要な燃焼レベルを最適にします。

**4.1 操作モード****4.1.1 スタートモード**

スタートモードは燃焼皿へ一定時間ペレットが供給されます。同時にセラミックヒーターが発熱します。ペレットは約5分後には着火するべきです。そして炎を大きくし燃焼レベルを大きくするよう燃焼皿への供給量を増やします。ストーブはヒータリングモードに入りました。

**4.1.2 ヒータリングモード**

ソリダは自動運転または半自動運転のどちらかが可能です。ストーブは自動運転のための設定が出来ます。もし最大の燃焼レベルを必要としない環境にストーブがあれば半自動運転で稼動することが出来ます。

**4.1.2.1 自動運転**

設定温度から1~2°C降下するとストーブは常にスタートモードに入ります。(この時常にスイッチはONになっていることが条件です) 設定温度に対して0.6°C上昇するとストーブは消火モードへ入ります。

**4.1.2.2 半自動運転**

半自動運転は燃焼レベルをマニュアルで設定します。スタートモードが終わり燃焼レベルマニュアルで設定できるだけの状態の時がこのモードです。したがって設定温度に対して自動消火、自動再スタート機能は保持します。

**4.1.3 消火モード**

消火モードに入るとオーガと止め燃焼皿へのペレットの供給を止めます。

**4.2 安全装置**

エラーが発生するとストーブは直ちに消火モードに入ります。数分で消火します。再スタートするためには再びスタートボタンを手動で押して下さい。

**4.2.1 停電**

停電が発生すると制御システムは他の操作を無視して消火モードに入ります。誤作動が数秒間の短い時間の時だけスタートモードに戻ります。停電になると少量の煙がでます。これは燃焼皿に残ったペレットによるもので危険なレベルとは考えられません。

## 4.2.2 スタートモードの着火エラー

スタートモード時に着火せず排気温度が 60℃に達しなかった場合（例えば燃料の供給不足等）ストーブは自動的に停止します。

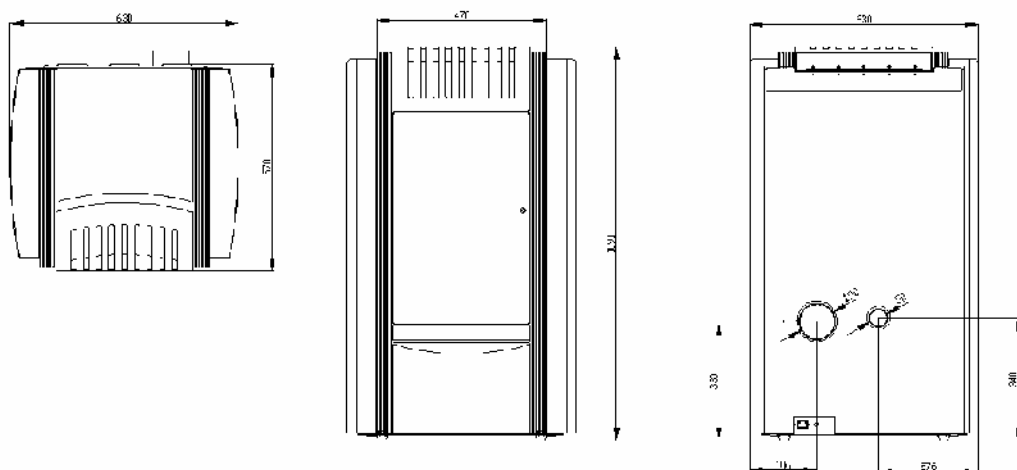
## 4.2.3 オーバーヒート

燃焼室の背面と側面部には高温感知センサーが装備されています。どちらかがオーバーヒートを感知すると燃料の供給をストップします。排気ファンと送風ファンはこれらに反応して急速に冷却する為に稼働を続けます。

# 5. セットアップと設置

## 5.1 セットアップ

### 5.1.1 寸法



### 5.1.2 高さ調整ネジ

ストーブを正しく稼働させるにはストーブを水平な面に設置しなければなりません。床に凹凸がある場合は高さ調整ネジで対応して下さい。

### 5.1.3 ルーバーの脱着

ペレットタンクのカバーを開けてルーバーを上方へ引き上げて脱着して下さい。（右図参照）



### 5.1.4 セラミックフードの取付け

垂直方向の調整ネジへセラミックフードを差し込んで固定して下さい。（下図2）

調整ネジを回して燃焼室ドアとセラミックフードの隙間が 3mm となるよう調整して下さい。（下図3参照）

水平方向の調整ネジを回してセラミックフードの傾きを調整して下さい。（下図3参照）

図 2

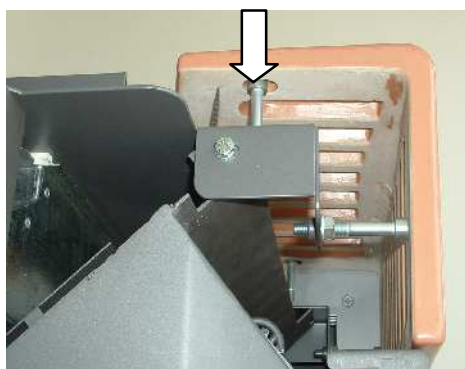


図 3



### 5.1.5 室温センサー

初めての着火の前にストーブ背面パネルに室温センサーが正しく設置されているか確認して下さい。(右図参照)



### 5.1.6 サイドパネルの取付け

サイドパネルの梱包を解いて下さい。背面パネルから温度センサーを押し出して下さい。サイドパネルを本体底のブラケット溝へ挿入して下さい。(下図5)

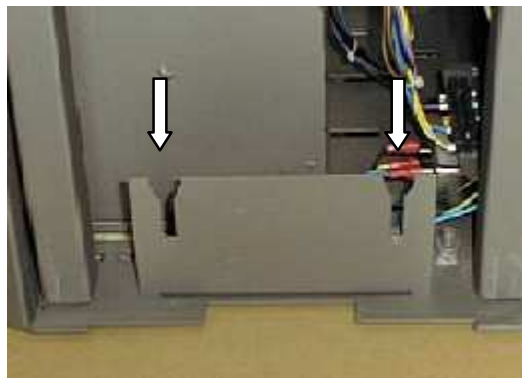


図 5



図 7



図 6

### 5.1.7 クリーニングツールのサポート

付属のクリーニングツールは右図のようにストーブ背面へ収納すると便利です。



## 5.2 ストーブの設置

これから記述する床の保護、可燃物との離隔距離、煙突の設置などの仕様は設置する地域の法令と異なる場合があります。販売店または地方自治体の該当部署へお問い合わせ下さい。

### 5.2.1 床の保護

ストーブのクリーニングを容易にするようにストーブの大きさに対して両サイドで 5 cm、正面で 15 cm 以上大きめの耐火性ベースプレートを敷くことをお勧めします。燃焼中にストーブ下部がオーバーヒートする事がないので耐火性のベースが不可欠という訳ではありません。燃焼中は全てのドアは開けてはなりません。クリーニングの時だけ開けるものと考えて下さい。





ここで述べられた仕様はストーブを設置する地域の法令と大きく違う場合があります。必ず地域の法令を遵守して下さい。

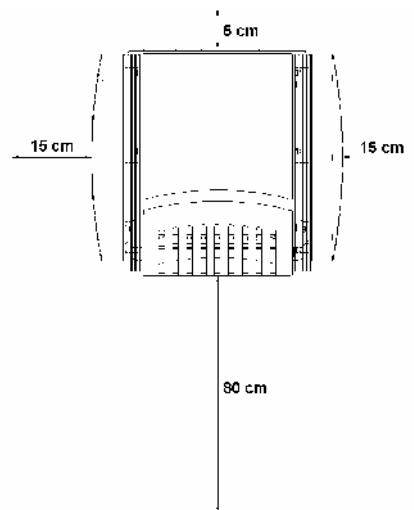
### 5.2.2 可燃物との離隔距離

ストーブと可燃物との離隔距離は下記以上として下さい。

背面：5 cm

サイド：15 cm

正面：80 cm



### 5.2.3 排気管の接続

排気管は対応した規則に従って設置しなければなりません。これについては販売店か地方自治体の該当部署へお尋ね下さい。

### 5.2.4 煙突のドラフト

ソリダは排気ファンにより排気を押し出すので煙突のドラフトに頼らず稼働します。もしドラフトが大き過ぎる場合（30Pa 以上）排気管の途中に調整ダンパーを入れることをお勧めします。

### 5.2.5 燃焼空気の外部取入れ

ホースまたは同様の管をストーブ背面の吸入口へ取付けて下さい。管の取入れ口は外部または通気されている隣接の場所へ設置して下さい。

吸気管の規定を次に示します。

吸気管サイズ	許容長さ	90度エルボ 許容設置数
内径 50mm	0.5m	1
内径 70mm	1m	1
内径 100mm	3m	3

上記規定に適合させて下さい。フラットな管を使う場合は断面積を上記規定に照らし合わせて下さい。

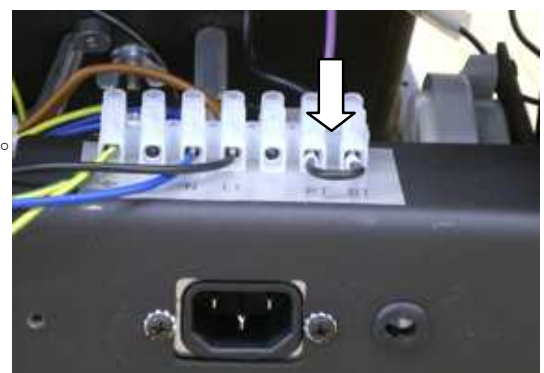
上記規定以下ですと最大燃焼時の空気量が極端に低下する場合があります。これは結果として燃焼皿に燃え残りが残ったりクリンカーの堆積につながります。



外気から燃焼空気を取入れる場合、ストーブ個々に燃焼空気の調整が必要です。

### 5.2.6 外部コントロールによる操作

ソリダは外部サーモスタットによりタイマースイッチを経由してコントロールすることが可能です。接続は背面の電源ターミナルの近くに設置されたジョイントで行います。外部コントロールを接続する前に左図矢印のリンクケーブルを外してこの RT ターミナルへ接続して下さい。





ストーブのコントロールには電圧が掛かっていません。電圧を直接掛けないで下さい。またケーブルは絶縁されたものにして下さい。外部コントロールの接続は有資格者が行って下さい。

### 5.2.7 ストーブと換気扇の同時操作

ストーブと他の換気扇（例えば制御されている空調、排気だけの換気扇）を同時に作動させると着火エラーや不完全燃焼につながる場合があります。この問題に関しては適用する規定や指示をカリマックの正規販売代理店へお問い合わせ下さい。

## 5.3 はじめての着火

- ・ はじめて着火する前に取扱説明書を良く読んで下さい。
- ・ 灰受けからクリーニングツールを取り出して下さい。
- ・ 背面パネルから室温センサーを出して下さい。
- ・ サイドパネルを装着して下さい。
- ・ 排気管を接続して下さい。
- ・ 規格内のペレットをタンクへ入れて下さい。
- ・ 燃焼皿が支持台へ正しくセットされているか確認して下さい。
- ・ 燃焼室のドアを閉めて下さい。
- ・ 電源コードでストーブへ電力を供給して下さい。但し全てのストーブの準備ができるまでは接続しないで下さい。
- ・ メインスイッチを ON にして、スタートボタンを押して下さい。スタートモードが終わるとシステムは最適な燃焼レベルで運転されます。

### はじめてのスタートモード時のエラー

着火エラー：はじめての着火時は燃焼皿へのペレットの供給があまりにも少なく着火しない場合があります。（オーガ内にペレットが満たされていない）

解決策：1.メインスイッチを OFF にして下さい。

2.一旦コンセントを抜いて入れなおして下さい。

3.メインスイッチを ON にして、スタートボタンを押して下さい。

もう一度スタートモードを行うこととなります。

**注意：**はじめての着火時は部屋の換気をしながら行って下さい。最初の数時間はストーブ表面のコーティングの焼き入れ臭が発生します。

## 5.4 操作モードと燃焼空気量の設定

操作モードは自由に選択できます。（自動／半自動）そしてペレットの質、操作モード、燃焼空気量を調整します。

### 5.4.1 燃焼空気量の最適な設定

様々なペレットの品質および設置状況に応じて燃焼空気量を調整することが必要です。燃焼皿の中の灰が燃焼空気ですく動いたり、クリンカーの発生がなかったり、燃え残ったペレットが堆積していないような状態なら空気量は適切です。過去の経験から燃え残りのペレットが堆積する場合 1～3 時間で現れます。従ってはじめての着火の際に燃焼皿の燃え残りを良く観察して下さい。

## 最適な燃焼空気量の調整

- ・ スタートボタンを長押しして下さい。ディスプレイに「Cb」とナンバー「000」が交互に表示されます。
- ・ このナンバーを増減されるには温度ボタン (+/-) を押します。ナンバーは空気量です。1段階ずつ調整して下さい。一度に2段階の調整はしないで下さい。

### 5.4.2 操作モードの設定

操作モード (自動/半自動) を選択出来ます。

#### 操作モードの設定

- ・ スタートボタンを長押しして下さい。ディスプレイに「Cb」とナンバー「000」が交互に表示されます。
- ・ ここでファンボタンを押します。ディスプレイに「Aut」とナンバー「001」(自動運転の意味) が交互に表示されます。
- ・ 半自動運転に変更したい場合は温度ボタン (-) を押して下さい。ディスプレイに「Aut」とナンバー「000」が交互に表示されます。

## 6. スタンバイモード

スタンバイモードを可能にするにはメインスイッチを ON のままにしておいて下さい。スタートボタンを押すと着火がはじまります。これで既に自動運転ならびにスタンバイモードは設定された状態です。(特にボタン操作での設定はありません。)

## 7. 消火

メインスイッチを OFF にして下さい。ストーブは消火モードに入ります。約 15 分で停止します。メインスイッチを OFF にしておけば自動的に着火することはありません。

## 8. 暖房する部屋の大きさに対する温風の調整

- ・ 暖房する部屋の大きさにあわせて温風ファンのマニュアル調整が出来るのは半自動運転の時だけです。自動運転モードのときは常に火力レベルと連動しています。
- ・ 温風ファンのレベルを増減したいならファンボタンで調整して下さい。これにより暖房する部屋の大きさにあわせた個々の温風循環を可能にします。とても大きな部屋や天井の高い部屋を暖房する場合は温風ファンのレベルを上げる必要があります。
- ・ 火力レベルが弱レベルの場合、温風ファンは弱、中、強の設定が出来ます。ファンボタンを押すとレベルが点滅表示されます。(Lo または Md または Hi)
- ・ 火力レベルが中レベルの場合、温風ファンは強、中、弱の設定が出来ます。ファンボタンを押すとレベルが点滅表示されます。(Hi または Md または Lo)
- ・ 火力レベルが強レベルの場合、温風ファンは強、中の設定が出来ます。ファンボタンを押すとレベルが点滅表示されます。(Hi または Md)
- ・ 基本的な温風ファンのレベル調整は火力レベルと同じ設定されています。これは火力レベルが中の場合温風ファンも中で稼働しています。

## 9. クリーニングとメンテナンス



必ず以下に述べるクリーニングの実施を遵守して下さい。確実に実施しない場合、誤作動や修理不可能な損傷につながります。(バックファイヤーの原因になります)

ペレットストーブにおいて燃焼灰の定期的なクリーニングとメンテナンスが必要です。

### 9.1 ストーブ表面のクリーニング



塗装表面の汚れは水または薄めた洗剤で落として下さい。  
研磨剤や溶剤（シンナー）などを使わないで下さい。表面が損傷します。

### 9.2 定期クリーニング



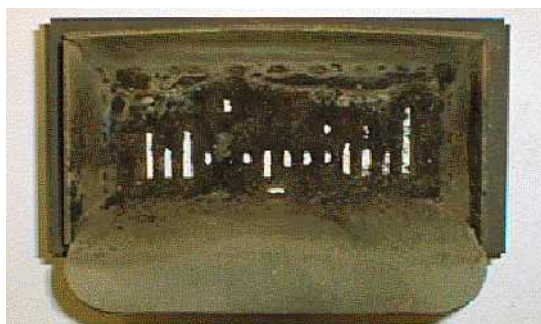
ペレットを燃焼させて発生する灰は目視による検査、ストーブからの情報、また定期的にクリーニングしなければなりません。

クリーニング実施前に必ずストーブを冷まし、メインスイッチを OFF にすること。

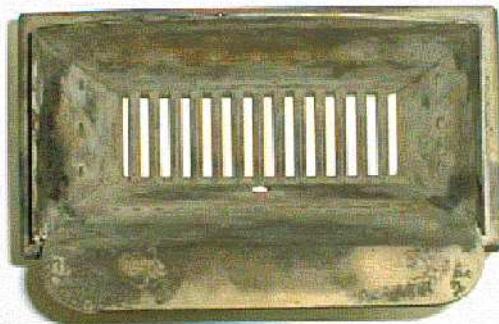
#### 9.2.1 燃焼皿のクリーニングと燃焼室の灰の除去

燃焼皿が正しくクリーニングされていればスムーズな燃焼が可能です。灰の堆積はストーブ稼働中に起こります。確認すると同時に除去して下さい。目視での燃焼皿の確認はペレットタンクに燃料がある限り毎日行って下さい。下記写真を判断基準の参考にして下さい。

軽度な堆積なら燃焼皿をストーブに取付けられたままクリーニングできます。もし堆積物が除去しづらい場所にあったり、固いようであれば燃焼皿を取り出してクリーニングして下さい。



堆積している（クリーニングが必要）



クリーニング後

燃焼室のクリーニングの為に下図 12 の灰スライダーを前後に 3、4 回スライドさせて下さい。完全に灰を除去するためにスライダーを引き抜いて下さい。その後燃焼室のドアを開けて下さい。燃焼皿横の左右の格子を外すことができます。（下図 13）外したら燃焼室の灰をストーブ下の灰受けへ掻き落として下さい。



Fig. 12: Moving the ash slide



Fig. 13: Removing the grate



灰スライダーは必ず元の位置に戻して下さい。確実に戻さないと燃焼空気の流れが変わり事故の原因になります。

## 9.2.2 灰受けのクリーニング

灰受けのクリーニングのために灰受けを引き抜いて下さい。(下図 14、15)



Fig. 14: Removal of the ash pan



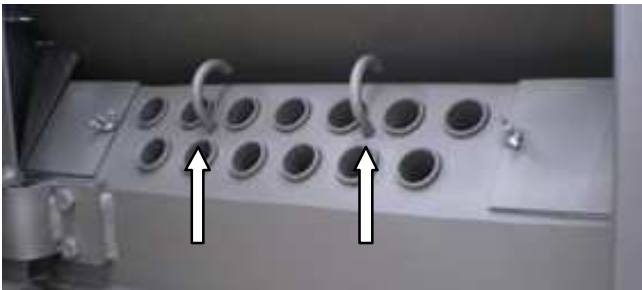
Fig. 15: Replacing the ash pan



灰受けを空にしたらシール性を確保する為ピッタリと戻して下さい。確実なシール性が確保できないとストーブは正しく稼動しません。

## 9.2.3 熱交換部のクリーニング

熱交換部は1 4日おきにクリーニングして下さい。クリーニングはストーブが十分冷めてから行って下さい。燃烧室ドアを開けてクリーニングロッドを上下に3,4回動かして下さい。(下図参照)



## 9.2.4 ペレットタンクのダスト及びその他のクリーニング

ペレットタンクに燃料を補給する前に、時々タンクを空にして着火してタンク内のダストやペレットカスがないか確認して下さい。タンク内に沢山のペレットカスがあるならば補給する前に除去して下さい。過度な量のペレットカスはオーガによる適切な燃料供給量を減らし、結果的にストーブの出力を減少させます。

## 9.3 専門技術者によるメンテナンス

ストーブが一定の期間稼動したら専門技術者による下記のメンテナンスを実施して下さい。

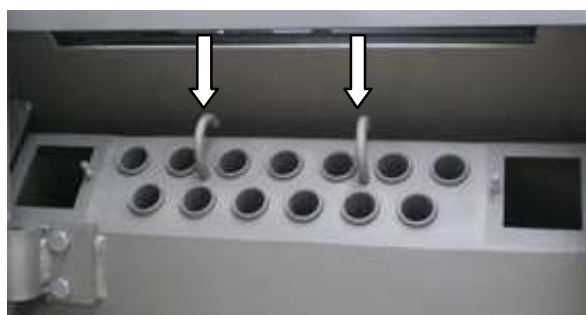
期間：ペレット消費 400kg または年2回 (シーズン2回)

正しいメンテナンスは安全で熱効率のよいストーブを保証します。

### 9.3.1 煙道部と熱交換部のクリーニング

内部のクリーニングのために2つの掃除口が設けられています。(下図参照)

上部掃除口：左右の掃除口カバーを外して提供されたクリーニングツールで内部の汚れやその他の堆積物を取り除いて下さい。





**下部清掃口：**熱交換器の手前についているバッフルプレートを外して下さい。(図 18 参照)

続いて燃焼皿右横の格子を外して下さい。燃焼室後方の耐火プレートを取り外す事が出来ます。



**耐火プレートは壊れ易いので取扱いに注意して下さい。**

耐火プレートを外すとペレット排出口の左右のプレートを外して下さい。現れた掃除口 (図 19) からクリーニングツールを使って灰を掻き落として下さい。この様にユニットが取り外されている機会に熱交換部周りの灰やスケールを除去して下さい。

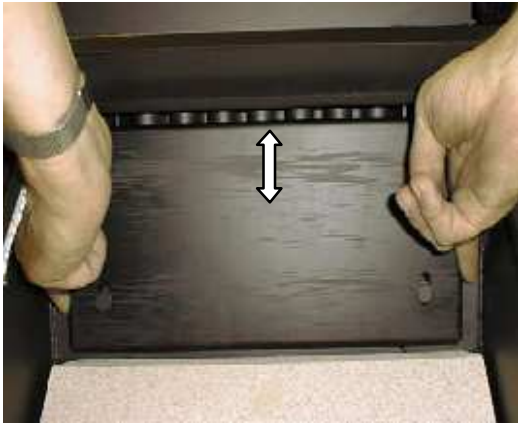


図 18: Removing the baffle plate



図 19: Lower cleaning aperture, exhaust flues

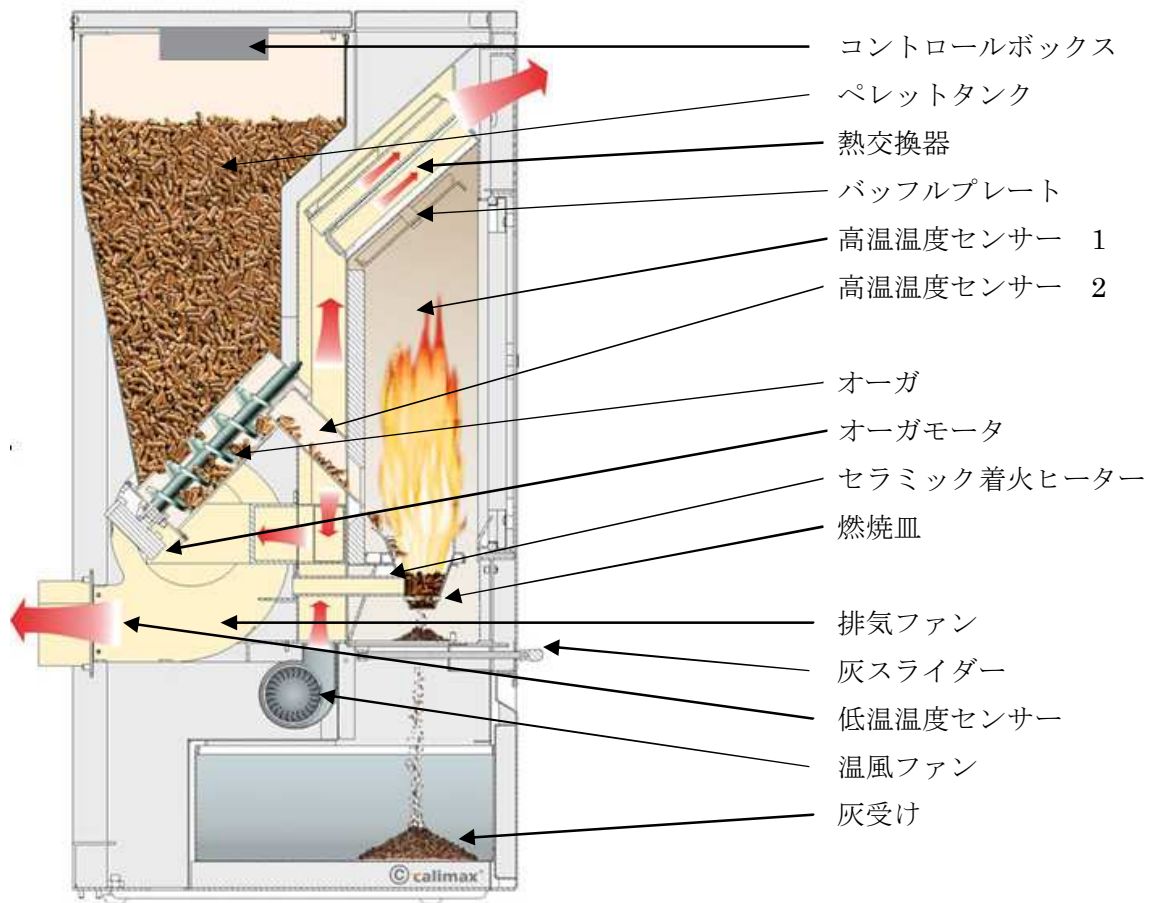
### 9.3.2 煙道部の灰溜部と排気ファンのクリーニング

煙道の灰溜部のチェックとクリーニングのため右のサイドパネルを外して下さい。排気ファンの3つの蝶ナットを緩めると排気ファンカバーが外せます。(右図参照)

排気ファンケース内部、排気ファン羽根車に付着、堆積した灰を電気掃除機などで除去して下さい。ストーブと排気管つなぎ目まで堆積物がないか確認して下さい。



## 10. 構成部品



### 10.1 ペレットタンク

ペレットタンクには約 30kg のペレットを投入できます。この量は最大 60 時間の運転が可能です。

### 10.2 オーガモーター／オーガ

オーガモーターはオーガを回転させペレットタンクからペレットを燃焼皿へ落とします。オーガがペレット以外の異物や粉の堆積などによりロックした時、ほとんどの場合がオーガモーターを前後に回転させるだけで取れます。ソリダはオーガモーターのあらゆるエラーを感知して安全のためストーブを消火モードにします。

### 10.3 燃焼皿

燃焼皿は木質ペレットをクリーンで熱効率のよい燃焼を実現するように設計されています。燃焼皿を常に綺麗に保つことがスムーズな燃焼の条件です。

### 10.4 セラミック着火ヒーター

着火ヒーターはセラミックを素材にしてサージ電圧より保護されています。(3.15A のヒューズ) セラミックのエレメントは電流が流れると真っ赤に発熱し着火に必要な熱風をつくります。ヒーターは毎回スタートモードの 7 分間作動します。約 2~5 分で着火しなければ調整が必要です。

### 10.5 灰スライダーと灰受け

灰スライダーは燃焼室のドアを開けなくても燃焼室の灰を灰受けへ落とすことができます。灰受けは数ヶ月間クリーニングしなくても十分な容量があります。

### 10.6 排気ファン

排気ファンは燃焼空気を吸入し排気を煙突へ排出します。これはストーブは僅かな負圧の雰囲気稼働していることを意味します。

### 10.7 低温温度センサー

低温温度センサーは排気ファンに装備されていて排気温度を検知しています。排気温度が 60℃以下になった時（消火モード、エラー、燃料不足など）ストーブへの電源供給を停止させます。

### 10.8 高温温度センサー

ストーブには 2 つの高温センサーが装着されています。ペレットの排出管部と燃焼室横の表面温度を検知しています。この 2 つのいずれかが高温になるとオーガモータを止めます。排気ファンと温風ファンは燃焼皿に残ったペレットを燃やす為またストーブをクールダウンさせる為に稼働を続けます。

### 10.9 温風ファン

温風ファンの空気は煙道の熱交換器を通して送風します。そうやって生み出された温風は周辺の部屋まで快適にします。

### 10.10 差圧検出器

- ・差圧検出器は排気管の圧力を検出します。一定圧以上が発生するとオーガモータを停止させます。
- ・圧力が大きくなる原因は煙突トップが塞がれたり、鳥の巣などでブロックされたり、突風などの影響が考えられます。

### 10.11 コントロールシステム

マイクロプロセッサをベースにしたシステムはストーブの安全な自動運転を可能にします。操作のための個々の設定はユーザー、それ以上の設定は公認されたサービスマンにより設定することもできますが、スタートモード、燃焼モード、消火モードの設定は既にプログラムされています。コントローラーはヒューズ (T4A) によりサージ電圧から保護されています。

### 10.12 ガラスのエアーマッシュシステム

従来のストーブと比べてガラスとの隙間からの空気の吸入は非常に少ない。これにより短時間でもガラスが煤ける場合があります。吸入量を少なくすることにより少しの放射でより効率の良い燃焼が実現されます。

### 10.13 排気管の接続

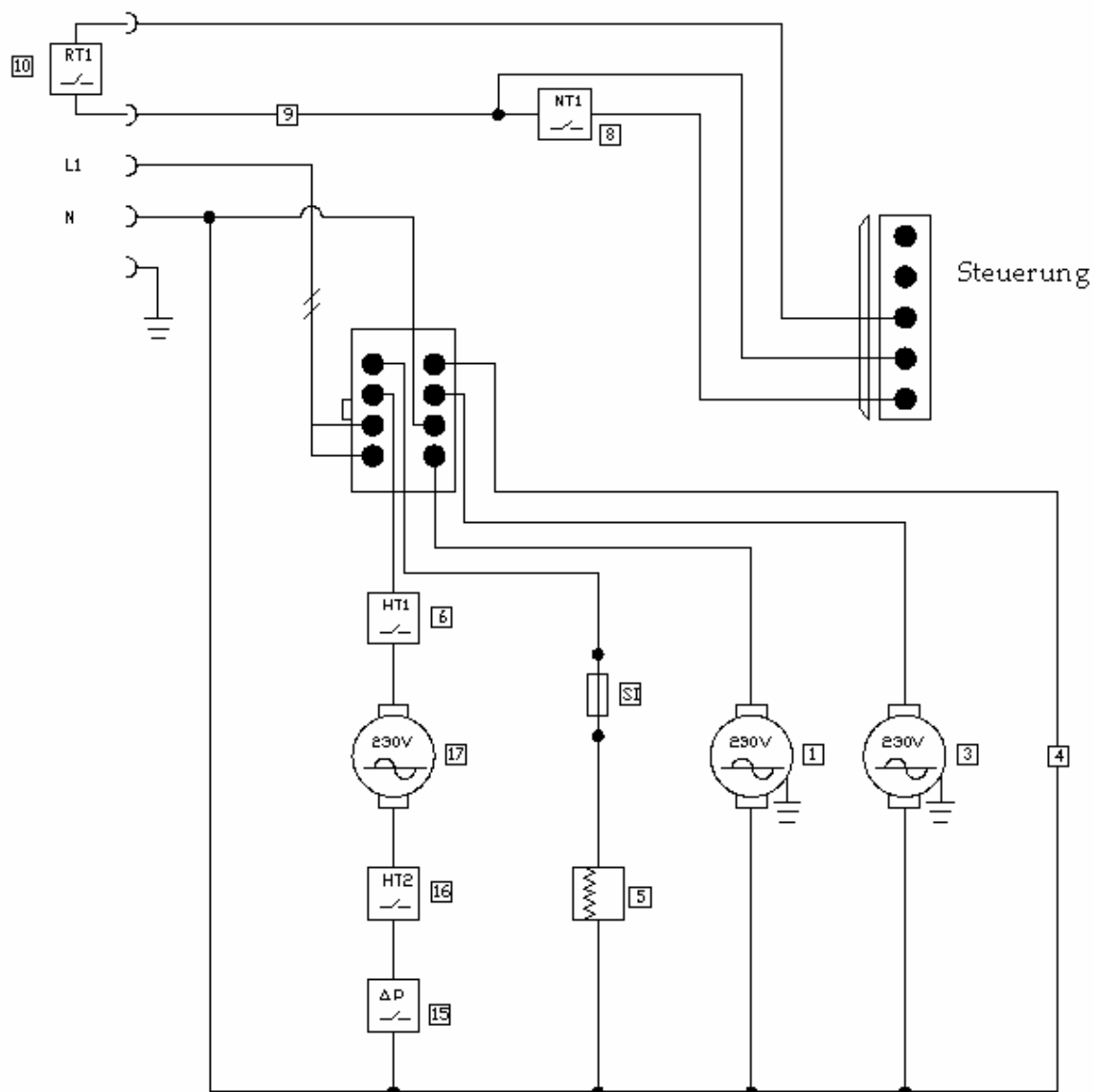
排気管は定められた法令に従って設置して下さい。これについては販売店または自治体の該当部署へご確認下さい。排気ファンを装着されたストーブは圧力を掛けて排気口から排出されます。同様に煙突にも排気圧をもたらします。従って煙突トップまで排気管の接続部に漏れない様にして下さい。



## 11. 技術データ

モデル タイプ	Stillo PR 08 03 01	Stillo PR 10 01 05
重量 (スチールパネル)	135 kg	
重量 (セラミックパネル)	160 kg	
高さ	1090 mm	
幅	630 mm	
奥行	570 mm	
排気口径	ø 100 mm	
出力	2,4-8,0 kW	2,4-10,0 kW
燃焼効率 (全効率)	92,4%	91,4%
燃焼効率 (断続運転)	93,9%	93,9%
必要ドラフト圧	4 Pa	
排気ガス温度 (min / max)	73° C / 118° C	73° C / 140° C
排気ガス量 g/s (min / max)	3,0 / 6,1	3,0 / 7,0
CO <sub>2</sub> 含有量 (min / max)	5,8% / 9,5%	5,8% / 10,4%
CO 含有量	< 0,03% Vol	
推奨排気管構成	耐湿及び防結露	
ペレットタンク容量	30 kg	
燃焼時間	最長 60h	最長 50h
許容ペレット: ダスト粉が少ない木質ペレット ÖNORM M 7135, DIN 51731, DIN Plus	Ø 6 mm wooden pellets, 長さ 10 - 30 mm	
暖房可能面積 (設置環境により異なる)	200 m <sup>3</sup>	300 m <sup>3</sup>
電源仕様	230 V / 50 Hz	
消費電力 着火ヒーター作動時	300 W	
通常運転時	25 / 80 W	
室温センサー	標準装備	
セラミック着火ヒーター	標準装備	

## 11.1 電気回路図



- 1 排気ファン AV 1
- 3 循環ポンプ UP1
- 5 セラミック着火ヒーター
- 6 高温温度センサー HTW 1
- 8 低温温度センサー NTW 1
- 10 メイン接続コネクション KL 1
- 15 差圧検出器
- 16 安全温度リミッター
- 17 オーガモータ SM 1

## 7 トラブルシューティング

事象	原因	対策
着火しない	設定温度が室温より低い (スタンバモードの表示)	設定温度を上げる
黄色く長い炎で燃焼している： ペレットが堆積しすぎて不完全燃焼が起きガラスが煤ける	燃焼皿が灰やクリンカーで空気穴が塞がれている。	燃焼皿をクリーニングする
	燃焼皿が正しく置かれていない (燃焼空気が隙間から逃げる)	燃焼皿と台座に隙間がないように正しく設置する
	燃焼空気量が少ない	<ul style="list-style-type: none"> <li>・燃焼空気量を上げる</li> <li>・規格内のペレットにする（生産ロットにより品質が異なる場合があります）</li> <li>・湿気から保護された環境条件で貯蔵されたペレットを使用</li> </ul>
火が消える	ペレットタンクが空	補給して下さい
	燃焼皿が灰やクリンカーで空気穴が塞がれている	燃焼皿をクリーニングする
	灰スライダーまたは灰受けが正しくセットされていない	空気が漏れないように正しくセットして下さい
ペレットが供給されない	ペレットタンクが空	補給して下さい
	排気管に過大な圧力が発生した	煙突を確認して下さい
操作開始 30 分で消火モードになった	排気温度が規定温度に達しなかった	燃焼皿に十分な供給量があるか確認して下さい。再度スタートボタンを押す