

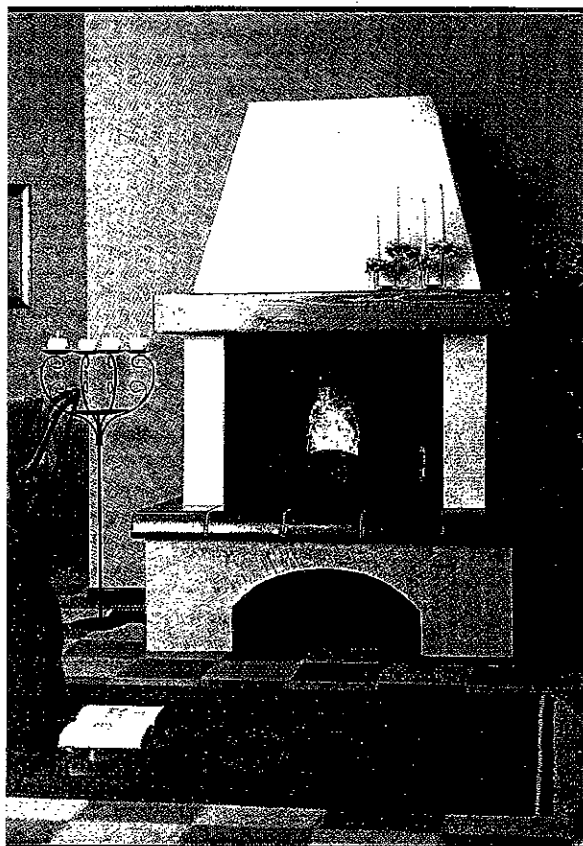
# ペレットストーブ



# THERMOROSI

---

## ECOTHERM INSERT



# THERMOROSI

## エコサーモ・インサート

### 取扱説明書

#### 目次

1. はじめに
  - 1.1 注意事項
  - 1.2 安全のために
  - 1.3 基準、快適なご使用のために
2. 仕様
3. 基本的なご説明
  - 3.1 操作法、装置の概要
  - 3.2 ペレット（燃料）について
  - 3.3 ペレットタンクについて
4. 運転のしかた
  - 4.1 着火
  - 4.2 燃焼調節
  - 4.3 温風調節
  - 4.4 消火
  - 4.5 プログラム
  - 4.6 設定変更
5. 組み立て
  - 5.1 本体設置
  - 5.2 フレームの組み立て
  - 5.3 既存暖炉への挿入時、高さ調整
  - 5.4 ベースプレートのドリル穴
6. クリーニングとメンテナンス
  - 6.1 はじめに
  - 6.2 ストープのクリーニングとメンテナンス
  - 6.3 リモコンの電池交換
7. 室温サーモスタットとデジタルクロノサーモスタット
  - 7.1 室温サーモスタット（オプション）
  - 7.2 デジタルクロノサーモスタット（オプション）
8. 排気パイプについて
9. 電気回路図
10. 資格を有する技術者のための調整準備
  - 10.1 基本的構成部品とその機能
  - 10.2 異常、原因と対策

# THERMOROSSI “CE” マーク安全基準適合宣言

以下の基準にしたがっています。

ヨーロッパ基準	EEC 73/23	その後の修正	93/68	
	EEC 98/37			
	EEC 89/336	その後の修正	93/68	EEC
			92/31	EEC
			93/97	EEC

テルモロッシ社（住所：Via Grumolo 4-ARSIERO (VI), Italy）の責任において、エコサーモシリーズのストーブは、CE マークの要求する安全基準に基づいて設計、製造されています。




この宣言は、エコサーモシリーズすべての製品に該当します。

## 1. はじめに

### 1. 1 ご注意

- この取扱説明書には、重要な注意事項と、製品の取りあつかいかたを示しています。本書をよくお読みのうえ、製品を安全にお使いください。
- 本書をお読みにになったあとは、お使いになるかたがいつでもご覧になれるように、必ず保管してください。
- この製品は、本書に記載されている使用方法にしたがって使用してください。それ以外の使い方や、誤った使い方をすると危険です。その際生じた事故や故障は、すべてお客様の責任となります。
- この製品の設置、メンテナンスおよび修理は、専門の技術を持った業者の手で、規格に沿った説明書に従ってとりおこなってください。部品交換が必要な際は、必ず正規の部品を使用してください。
- 誤った設置の仕方や、ずさんなメンテナンスによるけがや器物破損が生じた場合、メーカーはいかなる責任も負いません。
- 製品のクリーニングやメンテナンス作業を行う前には、必ずすべてのスイッチを「切」の状態にし、電源プラグを抜いてください。
- この製品は、防火設備の整った建物に設置し、電源や排気口をきちんと確保してください。
- この製品を売却または譲渡する時は、この取扱説明書を必ず製品に附属してください。

### 1. 2 安全のために

- 警告  この表示の注意事項を守らないと、死亡や大けがなどの重大な人身事故の原因となります。
- 注意  この表示の注意事項を守らないと、製品の破損や故障の原因となります。
- 重要事項  この表示は、製品を使用の際、とくに重要な事柄を示しています。

## 2. 主な仕様

技術的特性		Ecothrmo INSERT
出力 (DIN18891 規格に基づく) (最小/最大)	Kw =Kcal/hr	2.5/9 2,160/7,760
暖房可能容積 =暖房面積 (天井高さ 3mとした場合)	□ =m <sup>2</sup>	189 63
最大燃焼効率	%	86
排気管温度回復機構		●
消費電力 (最小/最大)	Watt	65/130
排気ガス量	g/s	13.2
最小排ガス吸引圧力	mbar	0.10
排気ガス温度	℃	225
圧力スイッチ (排気センサー)		●
排気ガス管の直径と位置	mm	80 上面
燃焼空気取り入れ口 直径	mm	50
気密燃焼室機能		●
完全清浄燃焼		●
一次空気		●
二次空気		●
ペレットタンク容量	kg	22
ペレット消費量 (最小/最大)	kg/時	0.7/2.2
燃料の制約	DIN51731 (HP2)	水分 12%以下の白木が理想的 直径 6~10mm×長さ 1~4cm 4170Kcal/Kg=17500~19000KJ/Kg 比重 1.0~1.4
燃焼持続時間—燃料充填までの時間 (最小/最大)	時間	28/8
灰皿容積	d□	5
リモートコントロール	Ch 数	2
強制送風		10 段階
温度調節		5 段階
停電後再自動着火		●
ガラスの自浄作用と燃焼制御システム		●
加湿器+タオル掛け		●
脚の高さ調整		●
最低騒音	db	42
外装 マヨルカタイル	1種類のみ	
外装 メタルカラー		
本体重量	kg	155
外形サイズ w×d×h	mm	725×712×595
温調サーモスタット (オプション)		●
週間プログラマー (オプション)		●
携帯電話リンク (オプション)		

概略寸法は次項参照

### 1. 3 快適なご使用のために

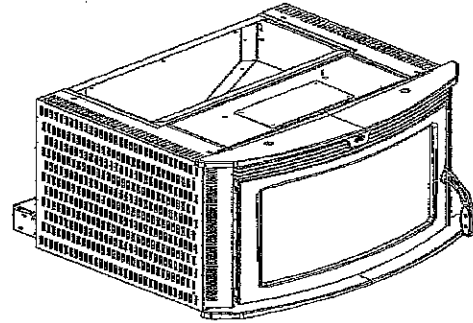
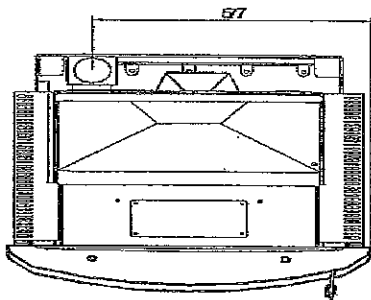
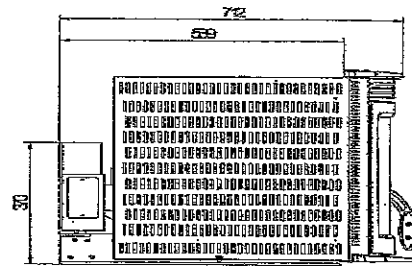
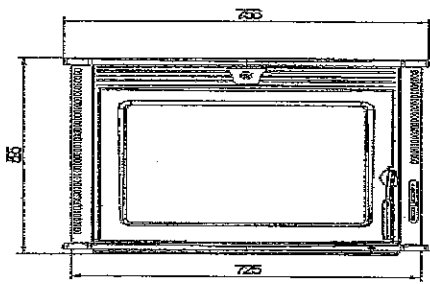
- ・ この取扱説明書は、製品を正しく使用するために不可欠なものです。ご使用前に、熟読されることをおすすめします。
- ・ 正しい設置、使用、メンテナンスを行うために、必ずこの取扱説明書を熟読してください。
- ・ お客様によって行われた改造は、すべてお客様の責任となります。使用前、使用中の設置と装置の効果的な運転を維持するための保守に必要な操作は、お客様の手にゆだねられます。
- ・ 一般的な注意事項

この製品は、かならず PE アース (EEC 7 3 / 2 3 スタンダード、EEC 9 3 / 9 8 スタンダードに適合。低電圧電気機器用) に接続してください。設置前に、アース回路が有効であることをお確かめください。電源ケーブルの容量が充分であるかをご確認ください。

この製品は、正しい電圧のもとで使用してください。  
この製品本体は、220-240V, 50Hz で作動します。10 パーセント以上高い電圧で使用すると、運転が正常に行われないか、もしくは破損のおそれがあります。日本で使用する場合は 220 / 100V の変圧トランスを介して使用します。

### 1. 4 本製品の移動と保管

- ・ 梱包について  
ストーブ本体と外装部分は、製品保護のため別梱包になっています。
- ・ 製品を動かすときの注意  
ストーブ本体を移動するときは、必ず垂直状態のまま台車に乗せて動かしてください。その際衝撃を与えないように十分注意してください。ガラスのドア部分は破損しやすいので、特に気をつけてください。
- ・ 保管  
ストーブ本体およびカバーは、湿気やカビのない屋内で保管してください。直射日光や風雨を避け、また、本体を直接床に置かないようにしてください。
- ・ 梱包を開けるとき  
ストーブ本体を設置場所のそばまで持ってきてから段ボールの保護材をはずしてください。カバーを開梱し、緩衝材をはずします。  
保管するときは、必ず梱包材、緩衝材で保護してください。



### 3. 基本的な説明

#### 3. 1 装置の概要

- ・ このストーブは、暖房能力と、使いやすさの両面において、大変優れた製品です。
- ・ ストーブの燃料である、おがくずを圧縮したペレットは、運転時に手でくべる作業をする必要がありません。燃焼段階においてもすべてオートマティックです。
- ・ 騒音を最小限に押さえた送風ファンの使用によって、効率よい暖房効果が得られます。

#### 3. 2 ペレット燃料について

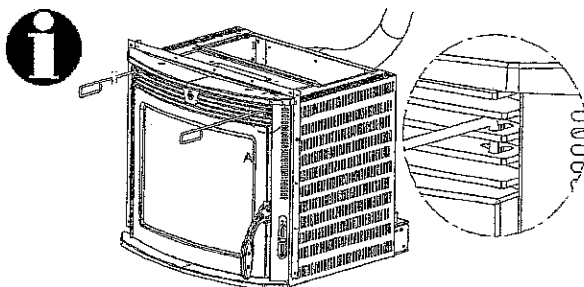
- ・ ペレットは、圧縮されたおがくずまたは木の切りくずで、直径6mm~10mm、長さは約20mmです。水分の含有量は12%以下、熱量は4170Kcal/kgで、その密度は1000~1400Kg/m<sup>3</sup>です。
- ・ 標準的な木材は、水分の含有量10~20%におよび、熱量は2500~3500Kcal/kgと小さいので、この製品への使用には適しません。

#### 注意

上記に特定した燃料以外のものを使用した場合、保証はいたしかねます。

#### 3. 3 ペレットタンクについて

- ・ ペレットの投入口は、ストーブの上面にあります。
- ・ ストーブを引き出す場合は、付属の2本のフックを使用します。(添付写真参照)



- ・ ペレットを投入したら元の位置まで戻して下さい。この作業は稼動中でも作業できます。もし引き出さずにペレットを投入したい場合は、あらかじめ投入口を施工しておく必要があります。

#### 4. 運転のしかた

##### 4. 1 着火

- ・ ストープの使用を開始する前に、可動部分はすべて正しい位置にあるか確認してください。また、ラベルやカバー類はすべてはがしてあるか、確認してください。ラベル類をはがさずに使用すると、本体に跡が残る場合があります。
- ・ 電圧を確認してください。日本では、変圧トランスを介し、100V、50・60Hzの電源に適応します。ストーブ裏面のスイッチを、I(=on)印に合わせてください。ストーブ下側に黄緑のLEDが点灯します。
- ・ 点火の際は、まず、ストーブ右下の上側の点火ボタンを押してください。(下図参照)すると、真ん中のLEDライトが点滅します。ヒーター加熱し、ペレットが燃焼室に送り込まれ、燃焼を開始します。最初はオーガ(ペレット供給装置)内のペレットが空なので燃焼室に落ちるまで時間が掛かりますので途中で点火動作が停止した場合は、再度点火ボタンを押して下さい。



##### 注意

運転開始後20分間は真ん中のLEDライトが点滅し、その間燃焼調節機能は働きません。点滅しているライトが消えたら、燃焼調節ができるようになります。

##### 注意

点火時、下側のみどり色のLEDライトが点灯します。本体が42℃以上になると、送風を開始します。

##### 4. 2 燃焼調節について

- ・ このストーブは、正面のコントロールパネルの上側ボタンで5段階の燃焼調節ができます。これにより供給するペレットを調整します。全てのLEDライトが点灯している時、最大燃焼します。また、この操作はリモコンの右側ボタンでも操作出来ます。どの強さにセットされているかは、赤い10個のLEDライトによって表示されます。(次項下図参照)

##### 4. 2. 1 弱(最小段階)のとき

LEDライトは1つだけ点灯します。最小限のペレットを供給します。この段階ではペレットは最少消費量にて燃焼します。

##### 4. 2. 2 強(最大段階)のとき

LEDライトは10個全部点灯します。燃焼力はピークに達しますので、この状態での長時間の運転はしないようにしてください。

##### 4. 2. 3 中(中間段階)のとき

2番目、3番目、4番目にセットされているとき、その数のLEDライトが点灯します。数が増えるにしたがって火力は強くなります。

##### 4. 3 風量調節について

- ・ 送風ファンの調整は、コントロールパネル下側のボタンで調整できます。(次項下図参照)本体が42℃以上になると運転を開始し、10段階の調節が可能です。黄緑のLEDライトで表示します。

1° 風量 弱(最小)

2° ~ 9° 風量 中

10° 風量 強(最大)

この操作はリモコンの左側ボタンでも操作できます。

#### 4. 4 消火

- ・ ストーブを消すときは、赤いLEDライトが全部消えるまで、繰り返し本体コントロールパネル上側のボタンを押してください。(または同じ操作をリモートコントロールにて行ってください。)
- ・ 10秒後、ストーブは運転停止段階に入り、ペレット供給用スクリューが止まります。ストーブ内のサーモスタットが感知し、内部に残った燃料を使い切るまで、排煙送風機が数分以上作動します。

#### 警告

ストーブが運転停止段階のとき、絶対に電源を抜かないでください。



#### 4. 5 プログラムの設定 次項参照



#### 4. 6 初期プログラムの変更

- ・ このストーブは最も効率良くなるようプログラムされていますが、排気ファンの回転数を上げて簡易的に排気口のクリーニングを行うことができます。

1. 背面のメインスイッチを「0」(OFF)状態にします。
2. フロントパネルの水色のボタンを押しながらメインスイッチを「I」(ON)にします。
3. しばらくして「P 2」の表示がでたら、押し続けているボタンから手を離して下さい。

これで排気ファンの回転数を上げる設定になります。設定を再度変更する場合、1. 2. 3. の操作を再度行い「P 1」の表示がでたら、通常の回転数になります。



## 4.5 プログラム設定

「OF」の表示から始めます。下側のボタンを押しながら、上側のボタンを押します。

手を離します。「Hr」の表示がディスプレイに点滅し、その後「00」が現れます。

下側のボタンを繰り返し押し続けて現在の時間（24 時間表示）を入力し、上ボタンを押すとセット（決定）できます。時間表示だけで、分表示はありません。

「AP On」の表示が点滅し始めます。いったんこの表示が消えてから、最初に点火する日を下側のボタンを繰り返し押し続けて入力します。（黄緑色の LED が一つも点灯していないことは、ストーブがプログラムしているその日に点火することを意味しています。LED が一つ点灯している場合は、ストーブがプログラムしている翌日に点火することを意味しています。LED が 10 個点灯している場合は、ストーブがプログラムしている日から 10 日後に着火することを意味しています。）上側ボタンで設定をセットしてください。

「AP On」の表示が点滅し始めます。いったん表示が消えてから、「00」が現れます。ここで最初の点火時刻を設定します。下側のボタンを繰り返し押し続けて点火時刻を入力し、上ボタンを押してセットします。

「AP OF」の表示が点滅し始めます。この表示が消えてから、（プログラムしている時から）何日後に自動消火するかを設定しなければなりません。これも下側のボタンを押して行います。（例えば、黄緑色の LED が一つ点灯していることは、ストーブがプログラムしている翌日に消火することを意味しています。LED が 10 個点灯している場合は、ストーブがプログラムしている日から 10 日後に消火することを意味しています。）選択したら、上側のボタンを押してセットしてください。

「AP OF」の表示が点滅し始めます。いったん表示が消えてから、「00」が現れます。ここで最初の消火時刻を設定します。下側のボタンを繰り返し押し続けて消火時刻を入力し、上側のボタンを押してセット（決定）してください。

「nr」の表示が点滅し始めます。いったん表示が消えてから、「00」が現れます。ここでここまで設定した暖房サイクルを何回繰り返すかを設定します。下側のボタンを押して「01」が表示されれば 1 回のみ、「10」が表示されれば 10 回繰り返されます。上側ボタンを押してセット（決定）してください。

「OF」が表示されます。これでストーブの設定が終わり、当日の入力した時間に点火します。開始段階では「ON」が表示されます。約 20 分後に「AP」（自動プログラム）が表示されます。「AP」自動運転では 2 番目の赤い LED 表示されます。

### 自動プログラムで運転中のストーブの管理

自動点火した後でも、上ボタンを繰り返し押し続けて LED を全部消えた状態にすれば、手動で消火できます。この場合、自動プログラムは消去されます。ストーブが手動で点火されると、「On」が表示され、続いて「SP」（約 20 分間）が初動段階で表示されます。例えば、10 時に手動で点火した場合、

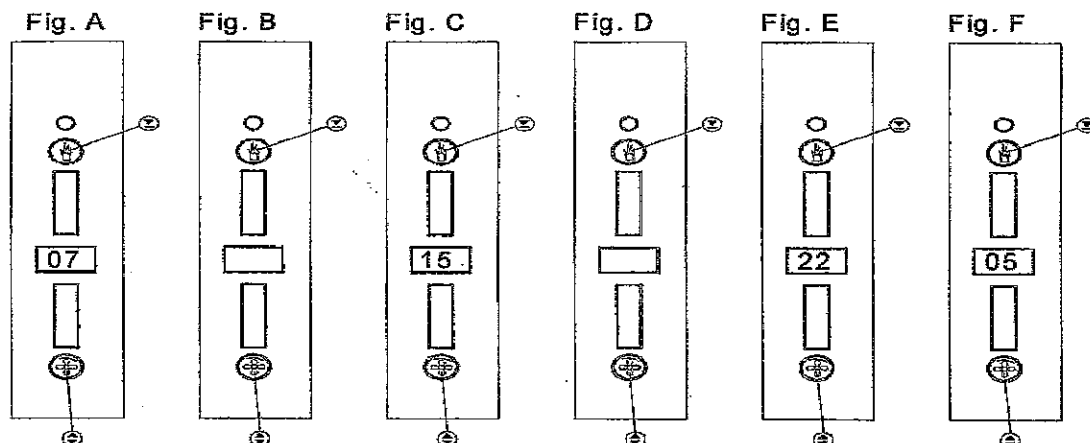
「SP」表示は初動段階後に現れます。もし 11 時に点火の暖房サイクルが入力されていた場合、「SP」表示は消え、自動プログラムモードが機能していることを示す「AP」が表示されます。

### プログラム設定の変更・解除

設定したプログラムを変更するためには（プログラム設定の最初の所で説明した）設定モードに入らねばなりません。下側のボタンを押しながら、上側のボタンを押して手を離します。入力可能状態にします。上ボタンを繰り返し押し行くと、現在のデータを全部表示していきいます。自動点火をキャンセルしたい場合は、全部のデータを「00」および LED を全部消えた状態に再入力してください。

### プログラム設定 例1：

現在月曜日の朝7時です。今日の午後3時に点火し、当日の午後10時に消火するように設定したい。これを5回繰り返す（即ち、月火水木金曜日の運転）設定をしてみましょう。



「OF」の表示から始めます。下側のボタンを押しながら、右側のボタンを押します。手を離します。「Hr」の表示がディスプレイに点滅し、その後「00」が現れます。下側のボタンを繰り返し押しして現在の時間「07」（午前7時）を入力し上側ボタンを押してセット（決定）します。（図A）。

「AP On」の表示が点滅し始めます。いったんこの表示が消えてから、最初に点火する日をセットします。（この場合、当日なので黄緑色のLEDは一つも点灯していない）。（図B）。上側のボタンを押してセットします。

「AP On」の表示が点滅し始めます。いったん表示が消えてから、「00」が現れます。ここで最初の点火時刻を設定します。下側のボタンを繰り返し押しして点火時刻「15」（午後3時）（図C）を入力し、上側ボタンを押してセットします。

「AP OF」の表示が点滅し始めます。この表示が消えてから、（プログラムしている時から）何日後に自動消火するかを設定しなければなりません。これも下側のボタンを押して行います。（この場合、当日なので、黄緑色のLEDは一つも点灯していません。）（図D）。設定を決定するために、上側のボタンを押してください。

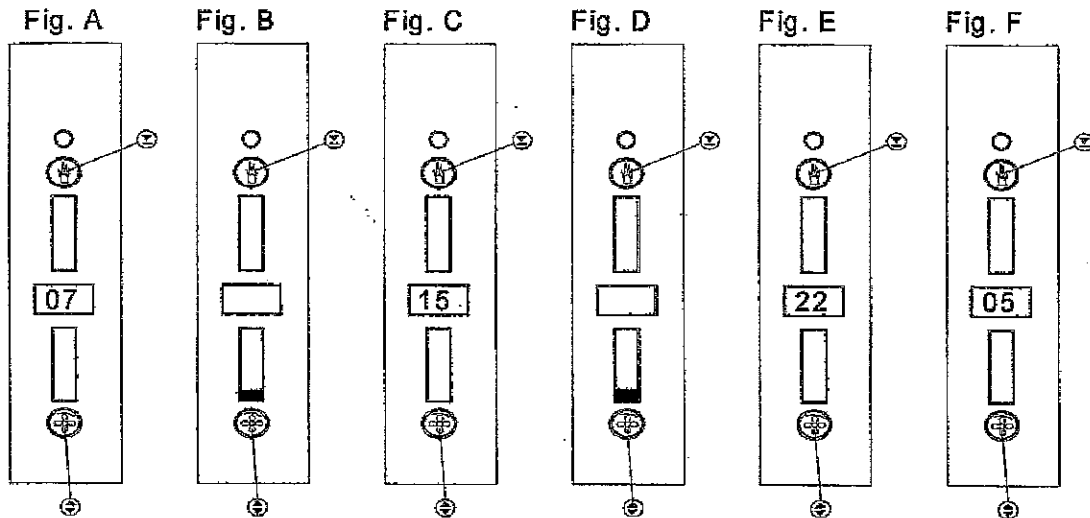
「AP OF」の表示が点滅し始めます。いったん表示が消えてから、「00」が現れます。ここで最初の消火時刻を設定します。下側のボタンを繰り返し押しして消火時刻「22」（午後10時）を入力し、上側ボタンを押してセットします。（図E）。

「nr」の表示が点滅し始めます。いったん表示が消えてから、「00」が現れます。ここでここまで設定した暖房サイクルを何回繰り返すかを設定します。月火水木金曜日の運転で5回繰り返すので、下側ボタンで「05」を表示させ上側ボタンを押してセットします。（図F）。

「OF」が再び表示されます。これでストーブの設定が終わり、入力した当日の午後3時に点火します。開始段階では「ON」が表示されます。

## プログラム設定 例2：

現在月曜日の朝7時です。明日の午後3時に点火し、2日後の午後10時に消火するように設定したい。これを2回繰り返す（即ち、火曜日と木曜日の午後3時から翌日の午後10時までの運転。）設定をしてみましょう。



「OF」の表示から始めます。下側のボタンを押しながら、上側のボタンを押します。手を離します。「Hr」の表示がディスプレイに点滅し、その後「00」が現れます。下側のボタンを繰り返し押しして現在の時間「07」（午前7時）を入力し上側のボタンを押してセット（決定）します。（図A）。

「AP On」の表示が点滅し始めます。いったんこの表示が消えてから、最初に点火する日を下側のボタンで設定します。（この場合、黄緑色のLEDは1個点灯している。）（図B）。上側のボタンで設定をセットしてください。

「AP On」の表示が点滅し始めます。いったん表示が消えてから、「00」が現れます。ここで最初の点火時刻を設定します。下側のボタンを繰り返し押しして点火時刻「15」（午後3時）を入力し、上側のボタンを押してセットします。（図C）。

「AP OF」の表示が点滅し始めます。この表示が消えてから、（プログラムしている時から）何日後に自動消火するかを設定しなければなりません。これも下側のボタンを押して設定します。（この場合翌日なので、黄緑色のLEDは一つ点灯しています。）（図D）。上側のボタンを押して設定をセットしてください。

「AP OF」の表示が点滅し始めます。いったん表示が消えてから、「00」が現れます。ここで最初の消火時刻を設定します。下側のボタンを繰り返し押しして消火時刻「22」（午後10時）を入力します。（図E）。上側のボタンを押してセットしてください。

「nr」の表示が点滅し始めます。いったん表示が消えてから、「00」が現れます。ここでここまで設定した暖房サイクルを何回繰り返すかを設定します。火曜日と木曜日の運転で2回繰り返すので、下側ボタンを押し「02」を表示させ上側ボタンを押しセットします。（図F）。

「OF」が再び表示されます。これでストーブの設定が終わり、入力した当日の午後3時に点火します。開始段階では「ON」が表示されます。

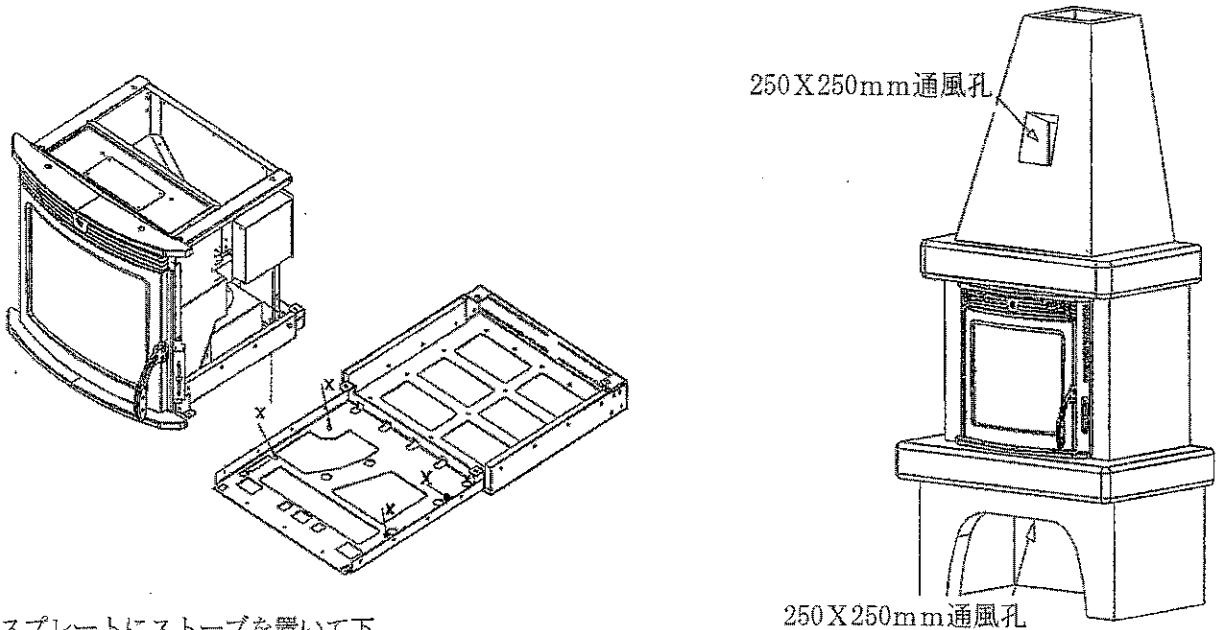
## 5 組み立て

### 5.1 ストープの設置

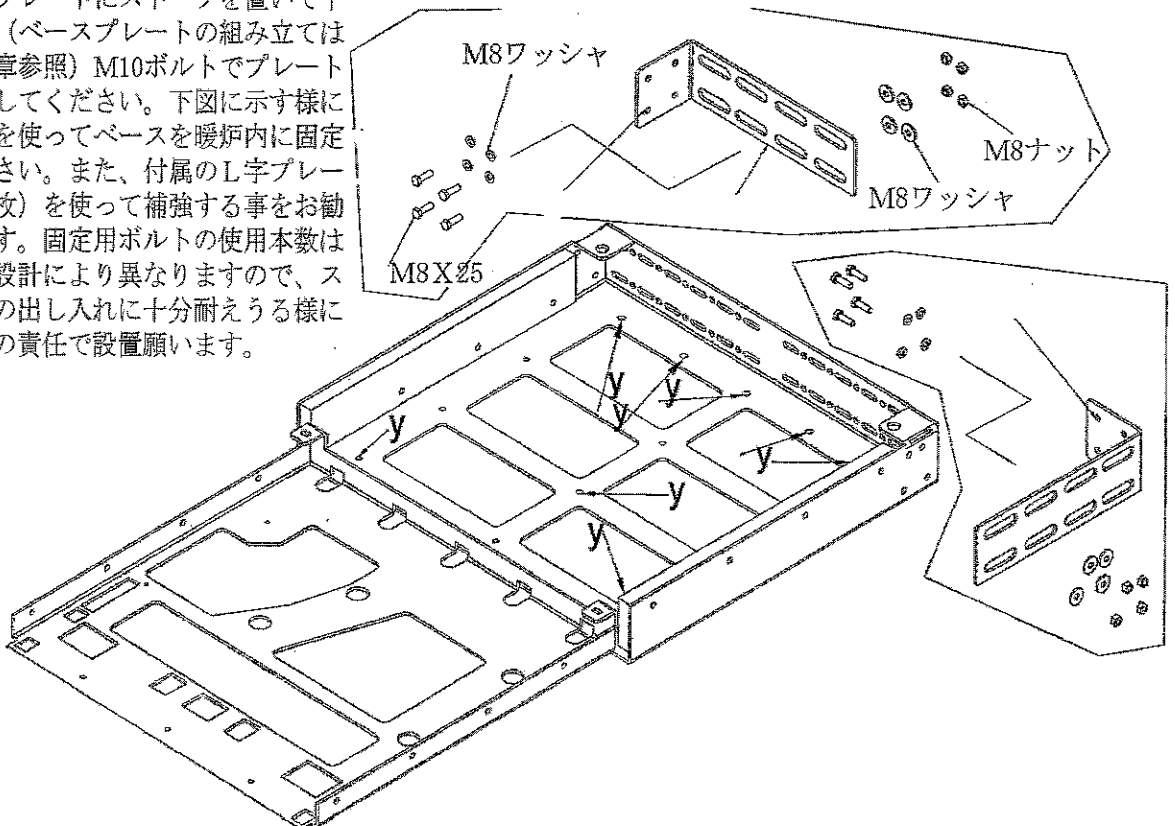


まず、この取り扱い説明書の1章「1.1 ご注意」を良くお読み下さい。  
設置するフロア一面がストーブの重量に十分耐えられるか、設置前に確認下さい。  
警告：極端に風通しの悪い部屋や、換気の出来ない部屋には絶対にこのストーブを設置しないで下さい。

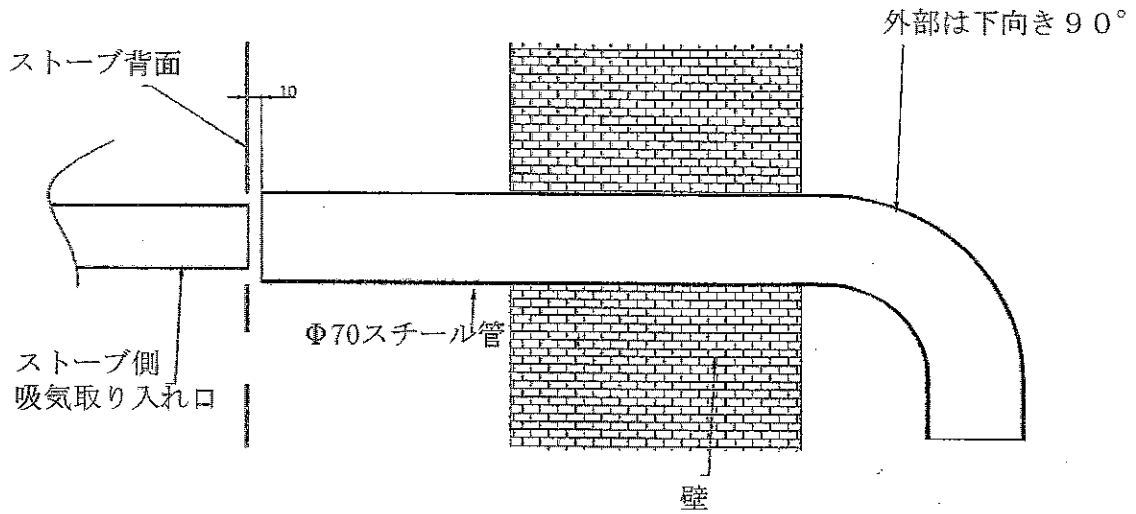
このストーブは1時間当たり約35立方メートルの新鮮な空気を必要とします。挿入する暖炉の上部、下部共に最低250 X 250mmの通風孔が必要です。（例：下図参照）ストーブの近くに備品等は置かないで下さい。耐火性のものでも最低80cmは離して下さい。可燃性のものは（ソファ等）、さらに離す必要があります。



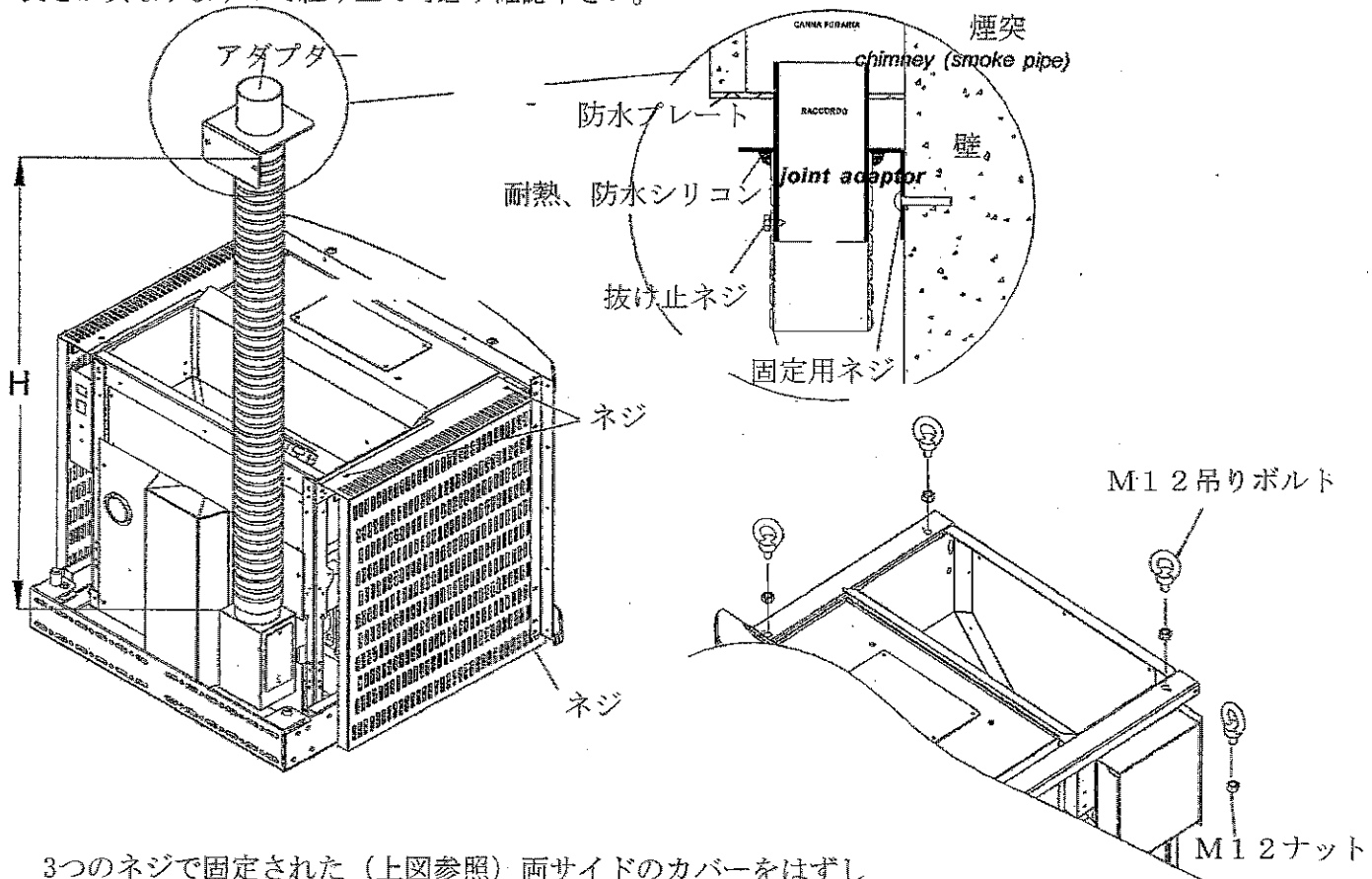
ベースプレートにストーブを置いて下さい。（ベースプレートの組み立ては5.2章参照）M10ボルトでプレートに固定してください。下図に示す様にY部分を使ってベースを暖炉内に固定して下さい。また、付属のL字プレート（2枚）を使って補強する事をお勧めします。固定用ボルトの使用本数は暖炉の設計により異なりますので、ストーブの出し入れに十分耐える様にお客様の責任で設置願います。



燃焼用の空気を外部から取り入れる場合、 $\Phi 70$ の管を固定出来るように穴化工する必要があります。  
 (下図参照) 管はスチール管を使うことをお勧めします。

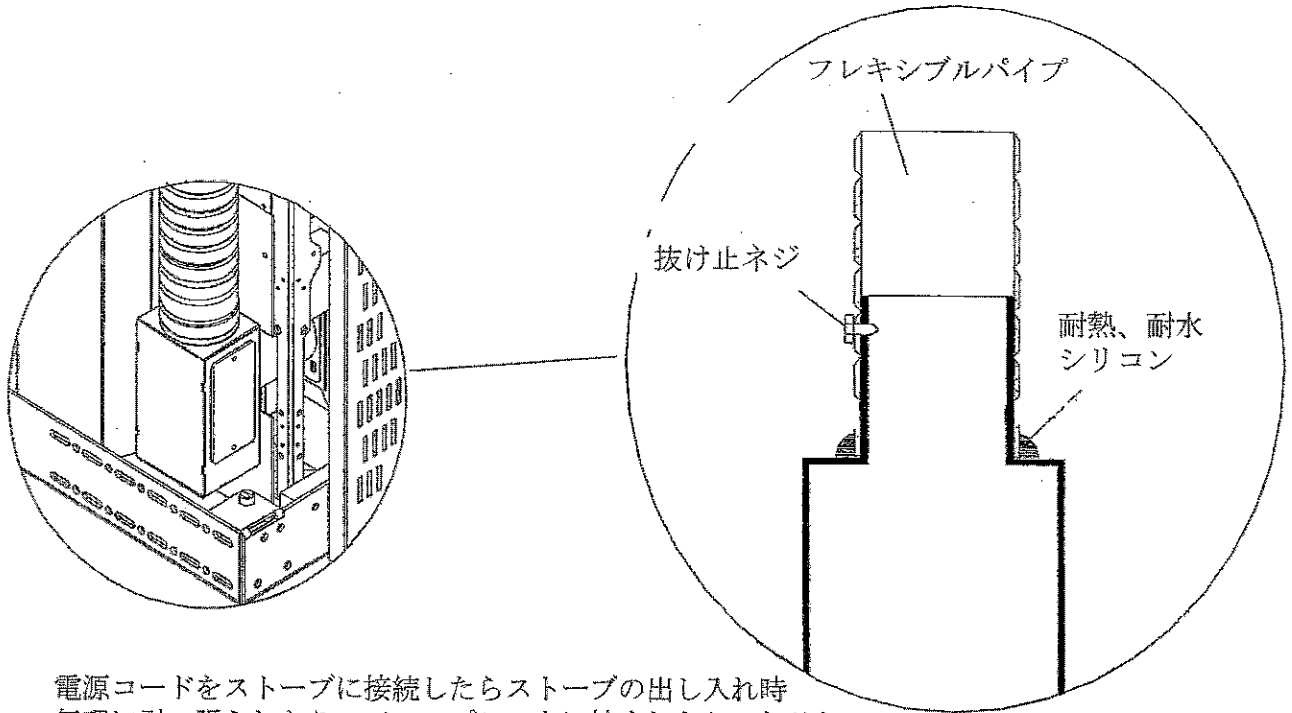


電気のプラグはストーブの後ろに設置して下さい。  
 下図のように付属のアダプターとフレキシブルステンレスパイプを接続してしてください。パイプとアダプターは抜けないようネジ（購入下さい）止めて耐熱シリコンでシールして、煙突に挿入して壁に固定して下さい。（下右図参照）フレキシブルパイプの長さは下左図に示す取り付け高さHに対して150mmプラスしてください。またアダプターの取り付け位置やストーブを引き出さない場合、長さが異なりますので組み立て時必ず確認下さい。

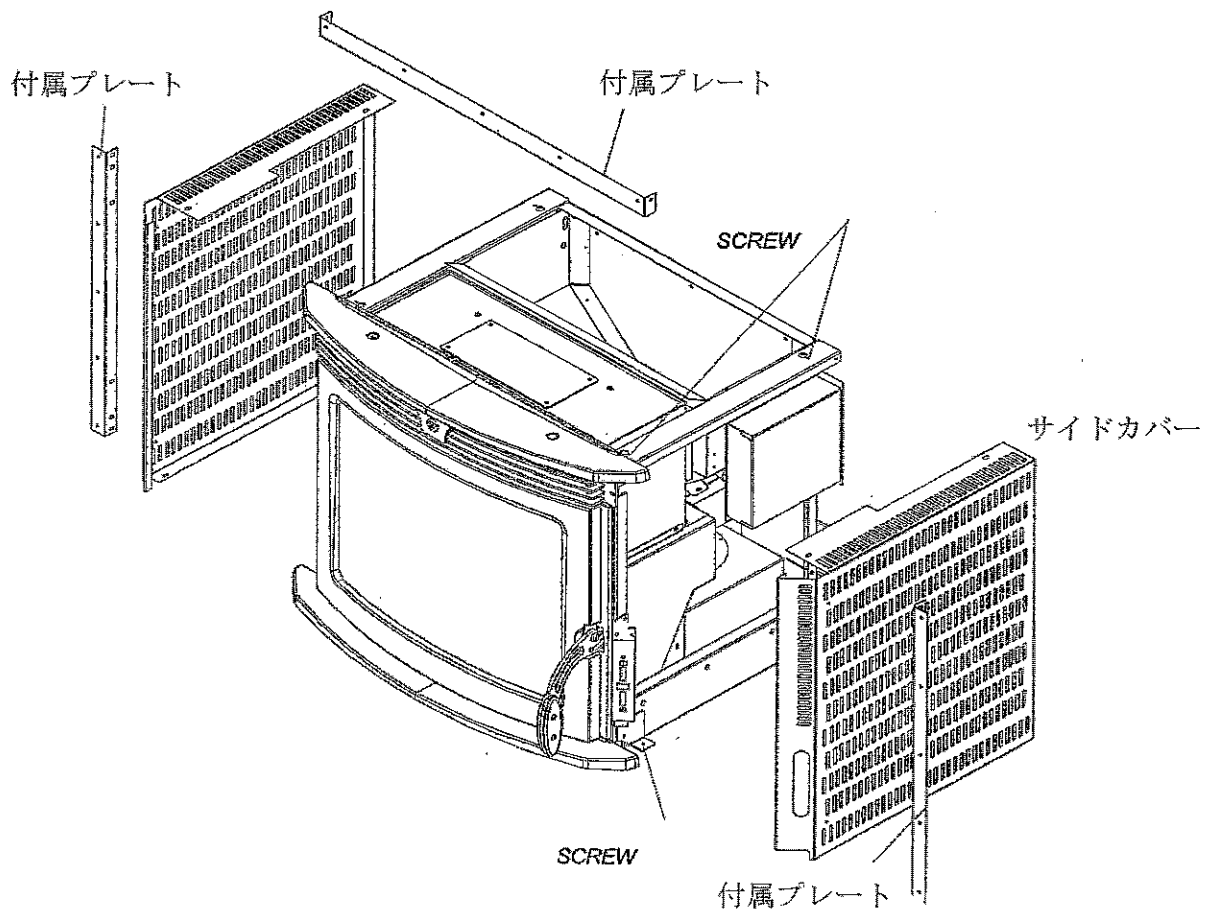


3つのネジで固定された（上図参照）両サイドのカバーをはずし  
 吊りボルトとM12ナットを使って（右図参照）ベースプレートに  
 設置して下さい。

TCEI M6 X 10とワッシャを使いベースプレートに固定して下さい。  
 排気用フレキシブルパイプをストーブ排気口に差込抜けないようにネジ（購入品）で  
 固定して、排気が漏れないよう耐熱シリコンでシールして下さい。



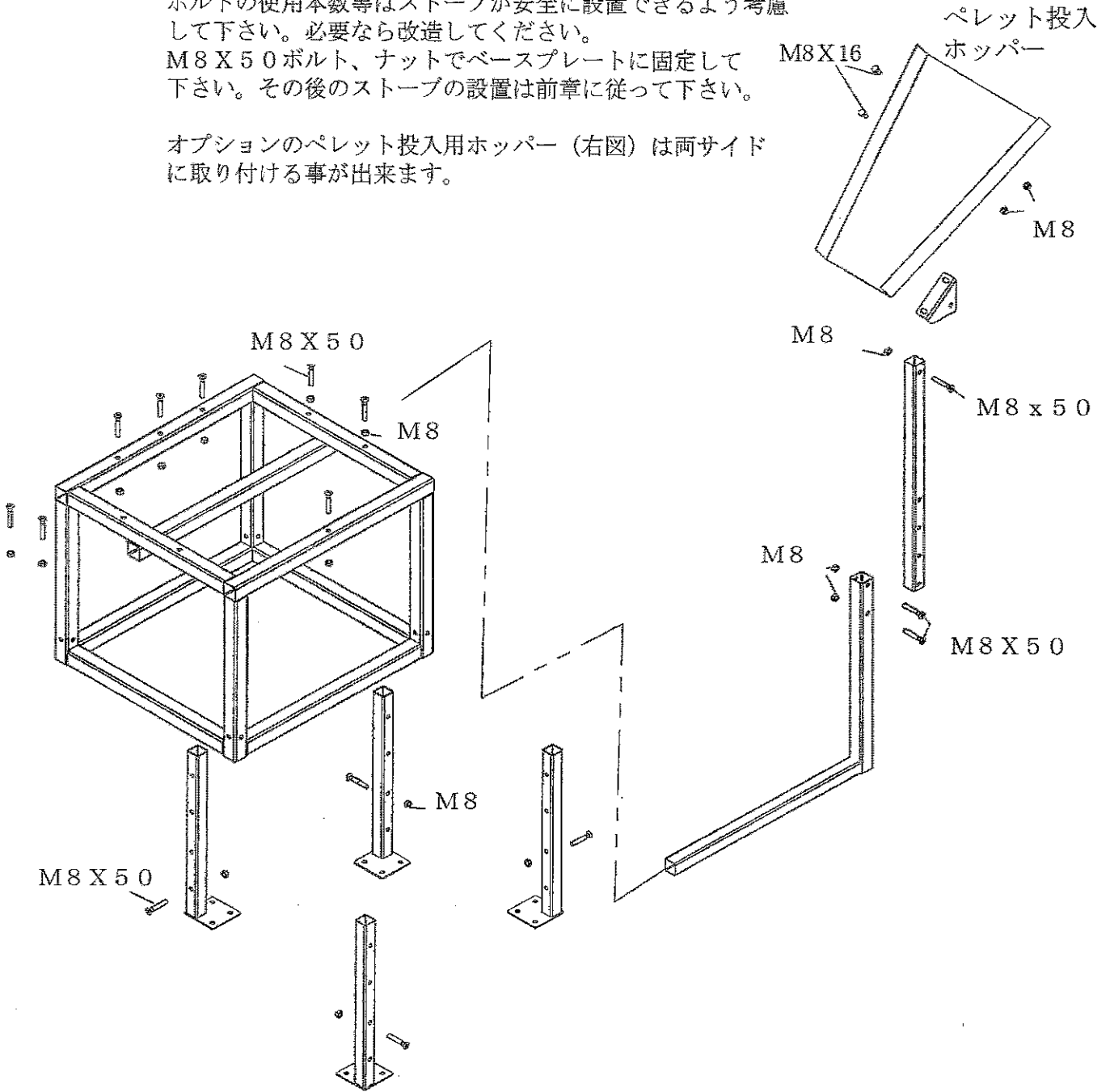
電源コードをストーブに接続したらストーブの出し入れ時  
 無理に引っ張られたり、ベースプレートに挟まれたり、ねじれ  
 が無いように確認して下さい。最後に両側のカバーと付属のプレート  
 を下図のように組み立てて下さい。付属のプレートは必要なければ着けなくとも構いません。



## 5. 2 フレームの組み立て

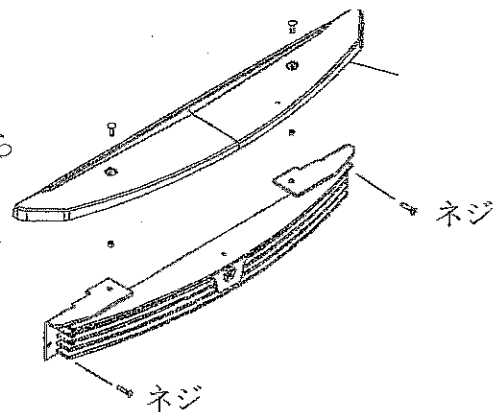
ストーブを設置する暖炉を新築する場合、調整可能な下図フレームをお勧めします。フレーム部品を床に置きM8ボルトで組み立てて下さい。ボルトの使用本数等はストーブが安全に設置できるよう考慮して下さい。必要なら改造してください。  
M8 X 50 ボルト、ナットでベースプレートに固定して下さい。その後のストーブの設置は前章に従って下さい。

オプションのペレット投入用ホッパー（右図）は両サイドに取り付ける事が出来ます。

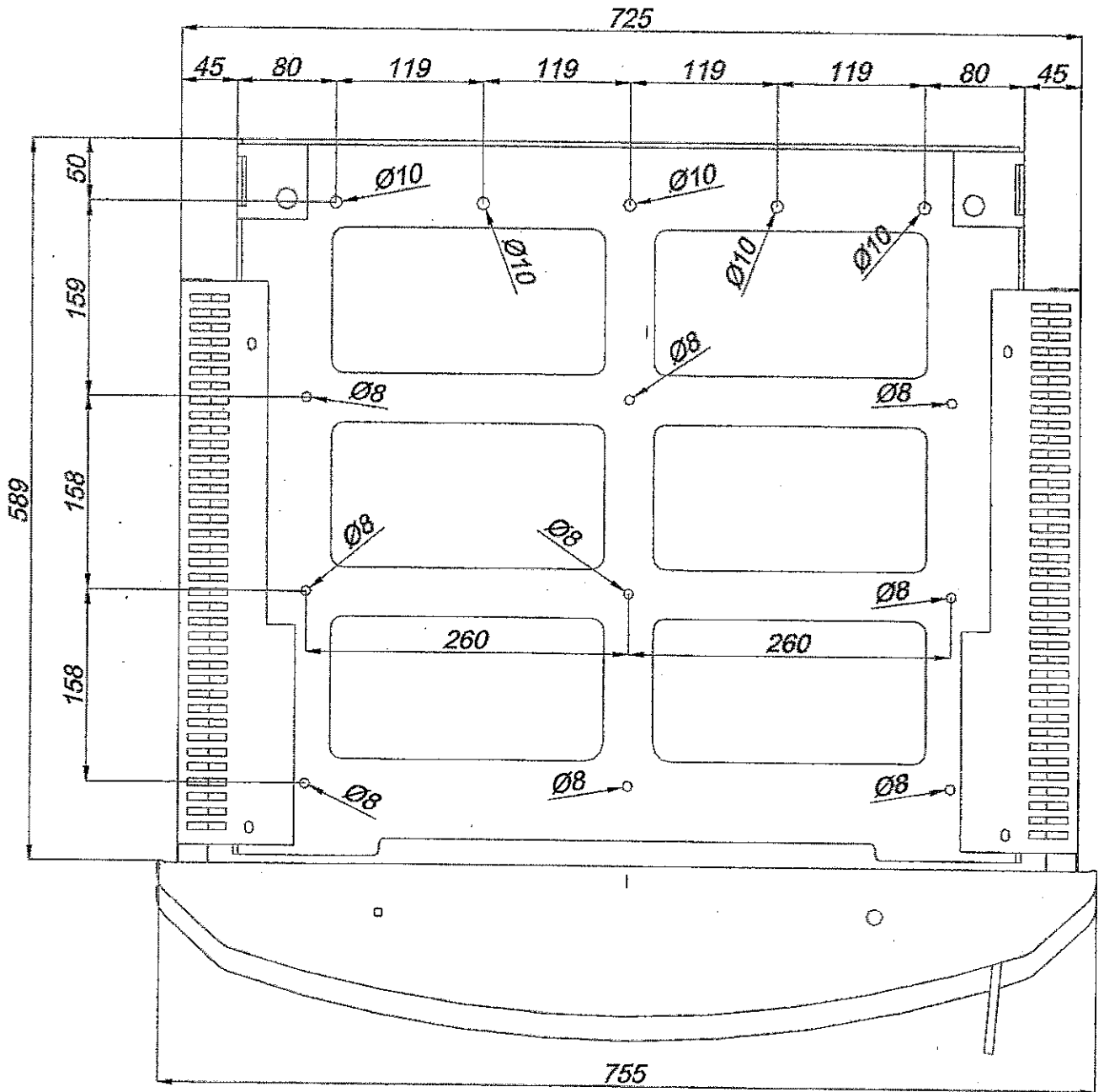


## 5. 3 既存暖炉への挿入時、高さ調整

高さの低い既存の暖炉へ挿入したいならストーブ上部のフレームを外すと15mm低くなります。フレームを外す場合、2つのネジを外してグリッドを引き抜き、フレームを外して下さい。



5. 4 ベースプレートのドリル穴





## 6. クリーニングとメンテナンス

### 6. 1 はじめに

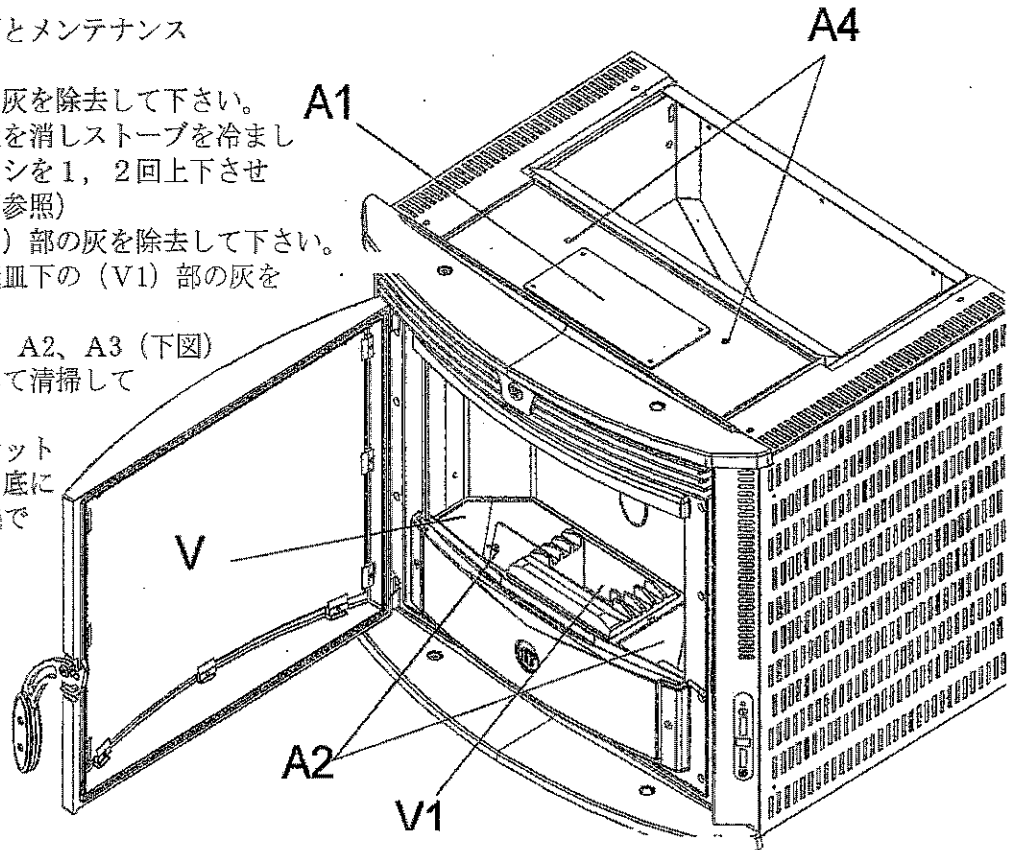
警告：いかなる作業でも始める前に、必ず電源プラグを抜いて下さい。



エコサーモのストーブは特殊なメンテナンスが必要な製品ではありません。いつでも適正な操作、運転を行えることを保証するための、簡単なチェックと基本的なクリーニングをこまめに行うだけで十分です。

### 6. 2 クリーニングとメンテナンス

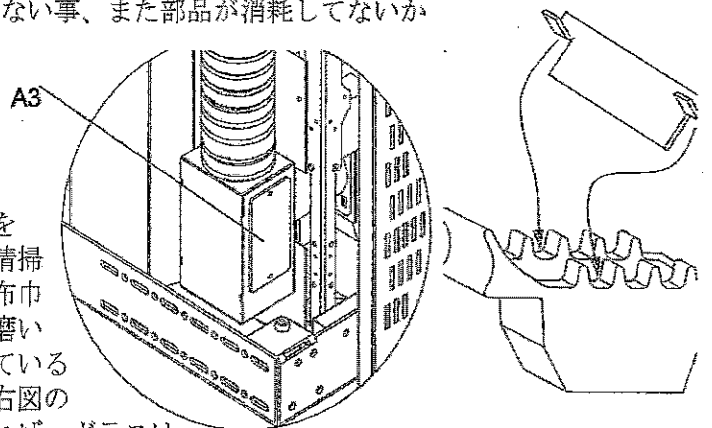
- ・毎日燃焼皿に残った灰を除去して下さい。
- ・3～4日に一度、火を消しストーブを冷ましA4のチューブブラシを1, 2回上下させて下さい。(添付図参照)
- ・一週間に一度、(V)部の灰を除去して下さい。
- ・一週間に一度、燃焼皿下の(V1)部の灰を除去して下さい。
- ・一ヶ月に一度、A1, A2, A3(下図)を開けてチェックして清掃して下さい。
- ・一ヶ月に一度、ペレットタンクを空にして、底に残った粉末を掃除機で吸って下さい。



- ・清掃後は部品を元に戻して下さい。特に炎制御板は、下右図のように正しくセットしてください。
- ・冬が終わったら、また必要に応じて、全体をブラシ、掃除機を使って清掃することをお勧めします。右側のサイドカバーを外して中の送風ファンをチェックして、汚れていたら清掃して下さい。
- ・最後に一ヶ月に一度、煙突配管内に堆積物がない事、また部品が消耗していないかチェックして下さい。

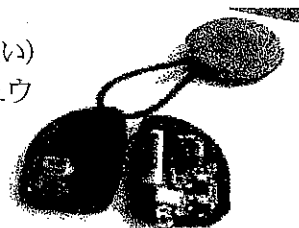


- ・年に二回は煙突の清掃をして下さい。煙突配管に水平部分がある場合、灰の堆積物や煤を除去してから、他の部分を清掃して下さい。掃除機を使うと灰の清掃簡単に出来ます。ガラスの清掃は濡れ布巾や丸めた新聞紙で、きれいになるまで磨いて下さい。ストーブのスイッチが入っている時、ガラスの掃除はしないで下さい。右図のように炎制御板が正しくセットされていれば、ガラスは汚れにくくなります。



### 6. 3 リモコンの電池交換について

リモコンのボタンを押しても反応がない（緑の LED ランプが点灯しない）ようなら、電池交換を行ってください。ちょうど良いスター・スクリュードライバーを用いて電池ケースのふたを開け、新品の電池に交換してください。電池の＋を入れ間違えないようによく注意してください。使用後の電池は、正しい方法で捨ててください。



### 7. 室温サーモスタットとデジタルクロノサーモスタット {省略}

- 7. 1 室温サーモスタット (オプション)
- 7. 2 デジタルクロノサーモスタット (オプション)

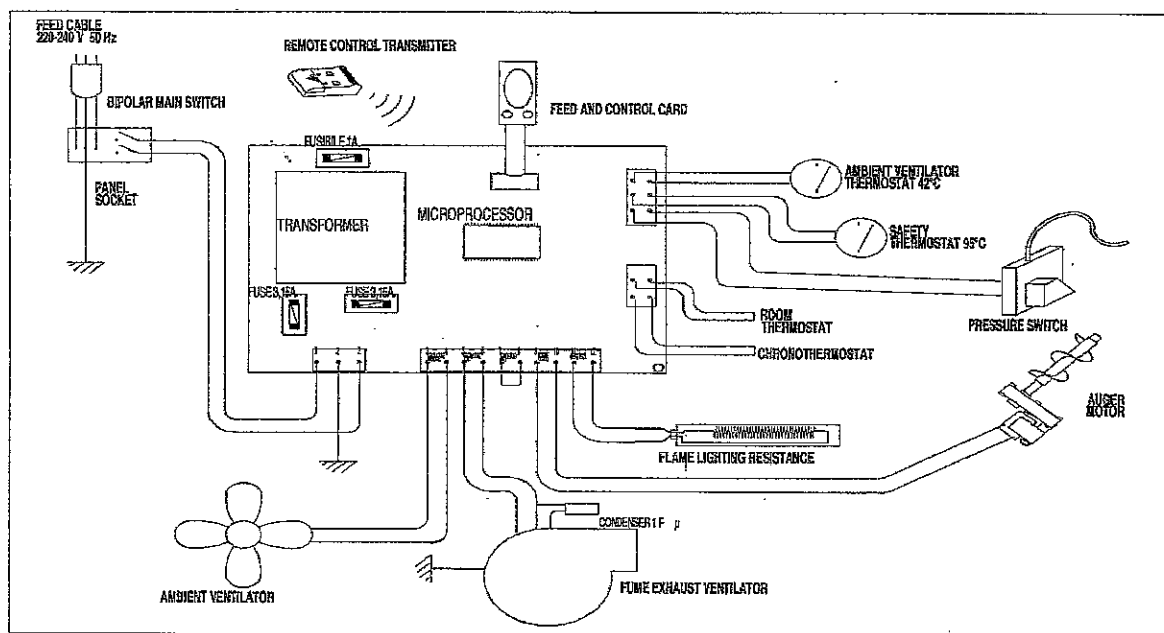
### 8. 排煙パイプについて

ストーブの排煙口は、接続パイプできちんと煙突につなげてください。パイプ内のガスや排煙が漏れることの絶対がないように、確実に接続してください。煙突および接続パイプの規格は、以下の DIN4705 に一致することを確認してください。

	最大火力の時	最小火力の時
・ ガス送管温度	225°C	125°C
・ ガス送管の送量	13.2g/s	3.9g/s
・ ガス送管の通風量	0.1mbar	0.06mbar

最低煙突配管内径は100mmです。

### 9. 電気配線図



## 10. 資格を有する技術者のための手引き

### 10.1 構造とその働きの概要

- ・ プレッシュャースイッチ：  
スクリュューフィーダー（螺旋状燃料供給用）モーターをストップすることができる安全機能です。煙突や排煙パイプがふさがれた時、センサーが働きストップさせます。
- ・ スクリューフィーダーモーター：  
オン/オフの操作は、マイクロプロセッサによってコントロールされています。  
以下の条件のとき、スクリュューフィーダーモーターは作動しません。
  - －温度が145℃まで上昇してサーモスタットが作動し、手動リセットの状態になっているとき。
  - －プレッシュャースイッチにより、排煙パイプがふさがれているとき。
  - －装填されたペレットの残量が少なくなったとき。
  - －ストーブが停止段階のとき。
- ・ 風量調節機能：  
サーモスタットが42℃を感知すると自動的に作動します。そして、燃料の量がなくなるとき、またストーブが停止段階のときには、停止します。
- ・ 排煙ファン：  
点火と同時に作動します。作動後2分間は、排煙パイプ内をきれいにするため、最大で運転します。その後は、自動調節で運転されます。排煙を完全に排出するため、また機器の安全のために、ストーブ消火後約1時間、排煙ファンは運転を続けます。サーモスタットが42℃を感知した30分後に停止します。
- ・ サーモスタットが42℃のとき：  
この機能は以下の理由により、なくてはならないものです。  
ストーブの着火と運転サイクルの継続に対応する閉接点、同様に、排煙管を切る開接点。
- ・ サーモスタットが95℃のとき：  
このサーモスタットはセンサー周辺の温度が95℃になると自動的に働き、即座に空気循環ファンを最大強度で回します。

### 10.2 故障と対策

症 状	原 因	対 策
燃料供給モーターが動かない	圧力スイッチが防御しています。	排気管を清掃してください。
ディスプレイにOPが表示される	排気管がふさがっています。	障害物を取り除いてください。
着火しない。	燃焼皿に灰がついています。	燃焼皿をきれいにしてください。
ストーブが停止しているのに、燃焼皿にペレットがいっぱいある。	ペレットタンクが空です	燃焼皿を空にして、ペレットタンクを満たしてください。
運転開始後約30分で自動的に切れてしまう。	42℃に到らずのサーモスタットが暖房段階に入らせない。	再スタートしてください。
煙や粉塵が部屋に出てくる。	排気管のシールが不完全です。	接続部を強く締めてください。

## 保証書

この製品の保障期間はご購入日から1年間です。

製造会社、輸入元および販売店は、エコサーモの全体の状態、製品、使用部品にいかなる欠陥もないことを保証します。

保証書を使う際は以下のことを行ってください。

- 領収書、銀行振り込み記録などにより、ご購入日年月日を明示してください。
- 保障期間内に故障が生じたり、破損や欠陥が見つかった場合は、お客様のお名前、住所、電話番号、ご購入日年月日、エコサーモの型番、トラブルの状況およびストーブの設置・運転状況を販売店にお知らせください。

販売店がある場合は欠陥または故障の状況を調べて、報告書を作成します。輸入元・販売店は故障の内容が保証書によってカバーできるかどうかを確認した上で、無料修理・交換を行います。

### 保証条件について

- 1) 輸入元は、エコサーモの構成部すべてにおいて（消耗品を除く）、ご購入日年月日から1年間保証します。
- 2) 消耗品に関しては、不良品の場合を除いて、保証の対象にはなりません。よって、以下の部品は保証外になります：ガスケット、燃焼方向制御板、接続部品、グリル、ガラスドア、耐熱セラミックプレート。
- 3) 保障期間内に破損もしくは欠陥が見つかった場合、販売代理店に点検を依頼してください。設置業者により不備が確認された場合、必要な部品交換などはすべて無償で行われます。
- 4) この保証書は、本製品をご使用のお客様にのみ有効です。権利の譲渡はできません。また、エコサーモの過熱しすぎによる損傷は、保証の対象外になります。ストーブの誤った設置や使い方および、温度によるストーブ表面への影響についても、保証の対象外になります。
- 5) 保証金額は、本製品の購入代金を上限とします。製造会社・輸入元は、修理または欠陥部品の交換でお客様に補償します。

注意：ご購入者は、保証書がいつから効力を発揮しているかを証明するために、ご購入日年月日が明記された領収書あるいは送金レシートを必ず保持・保管してください。

ご購入日年月日：  
コピーして輸入元へ送ってください。

ストーブモデル： エコサーモ・インサート

お客様のお名前

ご住所

日付

お客様のサイン