

テルモロッシ

BellaVista (ベラビスタ) silent, plus 取扱説明書

目次：

1. はじめに
 1. 1 一般的なガイドライン
 1. 2 安全のために
 1. 3 推奨事項
 1. 4 一般的なガイドライン
 1. 5 輸送と保管
 1. 6 製品の処分の為のガイドライン
2. 仕様
3. 基本的な説明
 3. 1 装置の概要
 3. 2 ペレット (燃料) について
 3. 3 ペレットの補給について
4. 設置について
 4. 1 ストープの設置場所
 4. 2 装置の開梱
 4. 3 ガラスベースの取付け
 4. 4 コントロールパネルの取付け
 4. 5 エアボックス3 (送風ファン) の取付け (オプション)
 4. 6 ハンドルについて
 4. 7 燃焼室スライドドアの開閉
 4. 8 燃焼空気の外部導入
5. 操作について
 5. 1 コントロールパネルについて
 5. 2 電源パネルの説明
 5. 3 曜日時間の設定
 5. 4 タイマー運転のプログラム
 5. 5 排気ファンレベルの設定
 5. 6 サーモコンフォートリモコンとの通信 (オプション)
6. サーモコンフォートリモコンについて (オプション)
 6. 1 サーモコンフォートリモコンの各名称
 6. 2 サーモコンフォートリモコンの使い方
 6. 3 送信コード
 6. 4 サーモコンフォートリモコンのメンテナンス
7. ストープの操作方法
 7. 1 運転モードの説明
 7. 2 ストープの着火
 7. 3 火力レベル、温風レベルの調整
 7. 4 赤外線リモコン
 7. 5 送風切換え
 7. 6 ストープの消火
8. 室温サーモスタットとクロノサーモスタット (オプション)
 8. 1 室温サーモスタットの操作 (付属していません)
 8. 2 クロノサーモスタットの操作 (付属していません)
9. クリーニングとメンテナンス
 9. 1 はじめに
 9. 2 クリーニングとメンテナンス
 9. 3 エアーフィルター
 9. 4 サーモコンフォートリモコンの充電について (オプション)

- 9. 5 赤外線リモコンの電池交換
- 9. 6 操作パネルの電池交換
- 10. 排気管と部屋の換気について
 - 10. 1 はじめに
 - 10. 2 送風ファンについて
 - 10. 2. 1 隣接する部屋からの換気
 - 10. 3 排気について
 - 10. 3. 1 煙突のタイプ
 - 10. 3. 2 排気/排気システム
 - 10. 3. 3 設置まえの制御
- 11. アラームについて
- 12. 電気配線について
- 13. 技術者のための情報
 - 13. 1 主要装置とその操作
 - 13. 2 正しい操作のための処置
 - 13. 3 ドラブルシューティング
- 14. パーツリスト

適合宣言

Company name: THERMOROSSI S.P.A.
Azienda:
Postal address: VIA GRUMOLO, N° 4
Indirizzo:
Postcode and city: 36011 ARSIERO (VI)
Codice postale e città:
Telephone number: 0445/741310
Numero di telefono:
E-mail address: INFO@THERMOROSSI.IT
Indirizzo e-mail:

declare that the DoC is issued under our sole responsibility and belongs to the following product:
dichiara che la dichiarazione viene rilasciata sotto la propria responsabilità e si riferisce al seguente prodotto:

Apparatus model / Product: Stufa a pellet
Descrizione prodotto: Pellet stove
Trademark: THERMOROSSI S.P.A.
Marchio:
Model/Type: BellaVista™ R Silent
Modello/Tipo: BellaVista™ R Plus

Date/Batch / Serial number:
Data/Numero di serie / di lotto:

L'oggetto della dichiarazione di cui sopra è conforme alla pertinente normativa di armonizzazione dell'Unione:
The object of the declaration described above is in conformity with the relevant Union harmonisation legislation:

- **Direttiva 2014/30/UE, EMCD**
- **Direttiva 2014/35/UE, LVD**
- **Direttiva 2011/65/UE, RoHS**

- **2014/30/EU Directive, EMCD**
- **2014/35/EU Directive, LVD**
- **2011/65/EU Directive, RoHS**

Sono state applicate le seguenti norme armonizzate e/o specifiche tecniche:
The following harmonised standards and/or technical specifications have been applied:

EN 55014-1	EN 60335-1	
EN 55014-2	EN 60335-2-102	EN 50581
EN 61000-3-2	EN 62233	
EN 61000-3-3		

EN 14785 tests carried out by the notified laboratory Kiwa Cermet Italia S.p.a (N.B. 0476) Viale Venezia, 45 31020 San Vendemiano (TV).

Arsiero, 16/03/2017

Firma/Sign.

THERMOROSSI S.P.A.
Un Administrator

性能宣言

Dichiarazione di prestazione in accordo con il Regolamento (UE) 305/2011
Declaration of performance according to Regulation (EU) 305/2011

N° 70

Codice di identificazione unico del prodotto-tipo:

Unique identification code of the product type:

- 1 **BELLAVISTA™ R SILENT**, apparecchio per il riscaldamento domestico, senza acqua, alimentato a pellet di legno

***BELLAVISTA™ R SILENT**, residential space heating appliance without water fired by wood pellets*

EN 14785:2006

Numero di tipo, lotto, serie o qualsiasi altro elemento che consenta l'identificazione del prodotto da costruzione ai sensi dell'articolo 11, paragrafo 4:

- 2 *Type, batch or serial number or any other element allowing identification of the construction product as required under Article 11(4):*

BELLAVISTA™ R SILENT

Uso o usi previsti del prodotto da costruzione, conformemente alla relativa specifica tecnica armonizzata, come previsto dal fabbricante:

- 3 *Intended use or uses of the construction product, in accordance with the applicable harmonised technical specification, as foreseen by the manufacturer:*

Apparecchio per il riscaldamento domestico, senza acqua, alimentato a pellet di legno

Residential space heating appliance without water fired by wood pellets

Nome, denominazione commerciale registrata o marchio registrato e indirizzo del fabbricante ai sensi dell'articolo 11, paragrafo 5:

- 4 *Name, registered trade name or registered trade mark and contact address of the manufacturer as required pursuant Article 11(5):*

THERMOROSSI S.P.A. Via Grumolo, n° 4 36011 Arsiero (Vicenza)

Sistema o sistemi di valutazione e verifica della costanza della prestazione del prodotto da costruzione di cui all'allegato V:

- 5 *System or systems of assessment and verification of constancy of performance of the construction product as set out in Annex V:*

Sistema 3 e 4 / *System 3 and 4*

Nel caso di una dichiarazione di prestazione relativa ad un prodotto da costruzione che rientra nell'ambito di applicazione di una norma armonizzata:

In case of the declaration of performance concerning a construction product covered by a harmonised standard:

- 6 L'organismo notificato **KIWA CERMET ITALIA S.p.a. N° 0476** ha determinato il prodotto-tipo in base a prove di tipo secondo il sistema 3 ed ha rilasciato il rapporto di prova **2001795**
*The notified laboratory **KIWA CERMET ITALIA S.p.a. N° 0476** performed the determination of the product type on the basis of type testing under system 3 and issued test report **2001795***

Prestazione dichiarata / Declared performance

Specifica tecnica armonizzata: <i>Harmonized technical specification:</i>	EN 14785:2006
Caratteristiche Essenziali <i>Essential characteristics</i>	Prestazione / Performance
Sicurezza antincendio / Fire safety	
Reazione al fuoco / <i>Reaction to fire</i>	A1
Distanza da materiali combustibili <i>Distance to combustible materials</i>	Minime distanze / <i>Minimum distances</i> (mm): posteriore / <i>rear</i> = 200 lati / <i>sides</i> = 400 frontale / <i>front</i> = 1,000 soffitto / <i>ceiling</i> = - pavimento / <i>floor</i> = -
Rischio di fuoriuscita di braci incandescenti <i>Risk of burning fuel falling out</i>	Passa / <i>Pass</i>
7 Emissione di prodotti della combustione <i>Emission of combustion products</i>	CO 65.0 mg/m ³ Alla potenza termica nominale / <i>Nominal heat output</i> CO 429.0 mg/m ³ Alla potenza termica ridotta / <i>Reduced heat output</i>
Temperatura superficiale / Surface temperature	Passa / <i>Pass</i>
Sicurezza elettrica / Electrical safety	Passa / <i>Pass</i>
Pulizia / Cleanability	Passa / <i>Pass</i>
Maximum working pressure <i>Maximum operating pressure</i>	-- bar
Temperatura fumi a potenza termica nominale <i>Flue gas temperature at nominal heat output</i>	T 187 °C
Resistenza meccanica (per sopportare un camino/una canna fumaria) <i>Mechanical resistance (to carry a chimney/flue)</i>	NPD {Nessuna Prestazione Determinata}
Potenza termica nominale / <i>Nominal heat output</i>	8.98 kW
Potenza termica resa in ambiente / <i>Room heating output</i>	8.98 kW
Potenza termica ceduta all'acqua / <i>Water heating output</i>	-- kW
Rendimento <i>Efficiency</i>	85.36 % Alla potenza termica nominale / <i>Nominal heat output</i> 85.26 % Alla potenza termica ridotta / <i>Reduced heat output</i>

La prestazione del prodotto di cui ai punti 1 e 2 è conforme alla prestazione dichiarata di cui al punto 7. Si rilascia la presente dichiarazione di prestazione sotto la responsabilità esclusiva del fabbricante di cui al punto 4

8 *The performance of the product identified in points 1 and 2 is in conformity with the declared performance in point 7. This declaration of performance is issued under the sole responsibility of the manufacturer identified in point 4*

Firmato a nome e per conto del fabbricante da
Signed for and on behalf of the manufacturer



(nome e funzione)
(name and title)

Luogo/Place
Arsiero

Data/Date
16/03/2017

Dichiarazione di Prestazione Declaration of Performance

Dichiarazione di prestazione in accordo con il Regolamento (UE) 305/2011
Declaration of performance according to Regulation (EU) 305/2011

N° 75A

Codice di identificazione unico del prodotto-tipo:

Unique identification code of the product type:

- 1 **BELLAVISTA™ S PLUS**, apparecchio per il riscaldamento domestico, senza acqua, alimentato a pellet di legno

***BELLAVISTA™ S PLUS**, residential space heating appliance without water fired by wood pellets*

EN 14785:2006

Numero di tipo, lotto, serie o qualsiasi altro elemento che consenta l'identificazione del prodotto da costruzione ai sensi dell'articolo 11, paragrafo 4:

- 2 *Type, batch or serial number or any other element allowing identification of the construction product as required under Article 11(4):*

BELLAVISTA™ S PLUS

Uso o usi previsti del prodotto da costruzione, conformemente alla relativa specifica tecnica armonizzata, come previsto dal fabbricante:

- 3 *Intended use or uses of the construction product, in accordance with the applicable harmonised technical specification, as foreseen by the manufacturer:*

Apparecchio per il riscaldamento domestico, senza acqua, alimentato a pellet di legno

Residential space heating appliance without water fired by wood pellets

Nome, denominazione commerciale registrata o marchio registrato e indirizzo del fabbricante ai sensi dell'articolo 11, paragrafo 5:

- 4 *Name, registered trade name or registered trade mark and contact address of the manufacturer as required pursuant Article 11(5):*

THERMOROSSI S.P.A. Via Grumolo, n° 4 36011 Arsiero (VI)

Sistema o sistemi di valutazione e verifica della costanza della prestazione del prodotto da costruzione di cui all'allegato V:

- 5 *System or systems of assessment and verification of constancy of performance of the construction product as set out in Annex V:*

Sistema 3 e 4 / *System 3 and 4*

Nel caso di una dichiarazione di prestazione relativa ad un prodotto da costruzione che rientra nell'ambito di applicazione di una norma armonizzata:

In case of the declaration of performance concerning a construction product covered by a harmonised standard:

- 6 L'organismo notificato **KIWA CERMET ITALIA S.p.a. N° 0476** ha determinato il prodotto-tipo in base a prove di tipo secondo il sistema 3 ed ha rilasciato il rapporto di prova **2001795**

*The notified laboratory **KIWA CERMET ITALIA S.p.a. N° 0476** performed the determination of the product type on the basis of type testing under system 3 and issued test report **2001795***

Prestazione dichiarata / Declared performance

Specifica tecnica armonizzata: <i>Harmonized technical specification:</i>	EN 14785:2006
Caratteristiche Essenziali <i>Essential characteristics</i>	Prestazione / Performance
Sicurezza antincendio / Fire safety	
Reazione al fuoco / <i>Reaction to fire</i>	A1
Distanza da materiali combustibili <i>Distance to combustible materials</i>	Minime distanze / <i>Minimum distances (mm):</i> posteriore / <i>rear</i> = 200 lati / <i>sides</i> = 400 frontale / <i>front</i> = 1.000 soffitto / <i>ceiling</i> = - pavimento / <i>floor</i> = -
Rischio di fuoriuscita di braci incandescenti <i>Risk of burning fuel falling out</i>	Passa / <i>Pass</i>
7 Emissione di prodotti della combustione <i>Emission of combustion products</i>	CO 47,0 mg/m ³ Alla potenza termica nominale / <i>Nominal heat output</i> CO 206,0 mg/m ³ Alla potenza termica ridotta / <i>Reduced heat output</i>
Temperatura superficiale / Surface temperature	Passa / <i>Pass</i>
Sicurezza elettrica / Electrical safety	Passa / <i>Pass</i>
Pulizia / Cleanability	Passa / <i>Pass</i>
Pressione massima di esercizio <i>Maximum operating pressure</i>	-- bar
Temperatura fumi a potenza termica nominale <i>Flue gas temperature at nominal heat output</i>	T 151 °C
Resistenza meccanica (per sopportare un camino/una canna fumaria) <i>Mechanical resistance(to carry a chimney/flue)</i>	NPD {Nessuna Prestazione Determinata}
Potenza termica nominale / <i>Nominal heat output</i>	10,68 kW
Potenza termica resa in ambiente / <i>Room heating output</i>	10,68 kW
Potenza termica ceduta all'acqua / <i>Water heating output</i>	-- kW
Rendimento <i>Efficiency</i>	86,43 % Alla potenza termica nominale / <i>Nominal heat output</i> 87,90 % Alla potenza termica ridotta / <i>Reduced heat output</i>

La prestazione del prodotto di cui ai punti 1 e 2 è conforme alla prestazione dichiarata di cui al punto 7. Si rilascia la presente dichiarazione di prestazione sotto la responsabilità esclusiva del fabbricante di cui al punto 4

8 *The performance of the product identified in points 1 and 2 is in conformity with the declared performance in point 7. This declaration of performance is issued under the sole responsibility of the manufacturer identified in point 4*

Firmato a nome e per conto del fabbricante da
Signed for and on behalf of the manufacturer


THERMOFOSSI S.p.A.
 Un Amministratore

(nome e funzione)
(name and title)

Luogo/Place
Arsiero

Data/Date
07/05/2018

1. はじめに

1. 1 一般的なガイドライン

この説明書は、設置、操作、メンテナンスに必要ですので、お客様が必ず保管して下さい。
設置、操作、メンテナンスの前に本書をよく読んで下さい。日本国内、地方自治体、ヨーロッパ規格の全てに適合させてご使用下さい。この取扱説明書に記載されているメンテナンス事項は全て行う事をお勧めいたします。
この製品は、本書に記載されている使用方法にしたがって使用して下さい。それ以外の使い方や、誤った使い方をすると危険です。その際生じた事故や故障は、すべてお客様の責任となります。




この製品の設置、メンテナンスおよび修理は、専門の技術を持った業者の手で、規格に沿って説明書に従って行ってください。部品交換が必要な際は、必ず正規の部品を使用して下さい。誤った設置の仕方や、さまざまなメンテナンスによるけがや器物破損が生じた場合、メーカーはいかなる責任も負いません。

製品のクリーニングやメンテナンス作業を行う前には、必ずすべてのスイッチを「切」の状態にし、電源プラグを抜いてください。この製品は、防火設備の整った建物に設置し、電源や排気口など必要なサービスをきちんと確保して下さい。いかなる修理、システムの取外し、装置の内部部品、供給された付属品でテルモロッシから許可されていないものは自動的に保証を失います。下記イタリアの法令による

Decree no. 224 of the President of the Republic of 24/05/1988, art. 6/b.

この製品を売却または譲渡する時は、この取扱説明書を必ず製品に附属して下さい。また取扱説明書が破損などした場合は交換用のコピーを輸入元へ依頼して常に手元において下さい。説明書に使用されている図や写真は説明用で実際のものとは異なる場合があります。また予告なしにテルモロッシは内容を改訂する権利を有します。本取扱説明書の著作権は **Thermorossi S.p.A** に帰属します。いかなる場合も第三者が許可なしに複製する事は禁止します。

1. 2 安全のために

- 警告  この表示の注意事項を守らないと、死亡や大けがなどの重大な人身事故の原因となります。
- 注意  この表示の注意事項を守らないと、製品の破損や故障の原因となります。
- 重要事項  この表示は、製品を使用の際、とくに重要な事柄を示しています。

1. 3 推奨事項



この取扱説明書は、製品を正しく使用するために不可欠なものです。ご使用前に、熟読される事をお勧めします。正しい設置、使用、メンテナンスを行うために、必ずこの取扱説明書を熟読して下さい。電気パネルへの接続などは専門の業者にて行って下さい。設置、メンテナンス、操作が正しく行われない場合は第三者への損害も認められませんのでご注意下さい。

お客様によって行われた改造は、すべてお客様の責任となります。使用前、使用中の設置と装置の効果的な運転を維持するための保守に必要な操作は、お客様の責任において行われます。

1. 4 一般的なガイドライン



この製品は、かならず PE アース (2006/95/EC に適応。低電圧電気機器用) に接続して下さい。設置前に、アース回路が有効であることをお確かめください。電源ケーブルの容量が充分であるかをご確認ください。新築の場合アース付コンセントを設けて下さい。

注意：電源コードは断面積 1.5 平方ミリが最適です。この製品は、正しい電圧のもとで使用して下さい。この製品本体は、220-240V, 50Hz. で作動します。10 パーセント以上高い電圧で使用すると、運転が正常に行われないか、もしくは破損のおそれがあります。

日本で使用する場合は 230/100Vの変圧トランスを介して使用します。コンセントは容易に接続出来るようにストーブを配置して下さい。コンセントにはブレーカーが装着されたものにして下さい。電源ケーブルは排気管または本体高温部に接触しないようにして下さい。もしコードが破損した場合は輸入元または代理店にて交換が必要です。本製品は EC 規格に適合するかチェックするために約 1 時間出荷テスト燃焼を行っています。操作には取扱説明書の内容を熟知した人が行って下さい。また 8 歳未満の子供、肉体的・精神的障害がある人の操作はお辞め下さい。ストーブ近くでお子様を遊ばせないで下さい。

注意：着火前に燃焼皿が綺麗であること、ドアがロックされている事を確認して下さい。

注意：燃焼中は常にドアはロックされた状態でなければなりません。燃焼中はドアを開けないで下さい。また燃焼中はストーブや排気管、ガラス部は高温になりますので触らないで下さい。またお子様にも注意喚起して下さい。長時間ストーブ近くで体を温めないで下さい。また部屋の暖め過ぎにご注意下さい。それらは健康上の問題を引き起こす場合があります。植物や動物に直接熱気(温風)を当てないで下さい。いかなる着火剤も使用しないで下さい。木質ペレット以外の燃料を使用しないで下さい。燃料の供給は自動にて行います。燃焼皿へ手で燃料を入れたり他の材料を燃やさないで下さい。ストーブの近くに可燃物や熱に弱い製品を置かないで下さい。また乾燥目的で衣類などを置かないで下さい。洗濯物は十分に距離を離して下さい。ストーブが稼働中は絶対にメインスイッチを切ったり、コンセントを抜かないで下さい。



ストーブを濡れた手で扱わないで下さい。燃焼灰が熱い時に掃除機で吸わないで下さい。この取扱説明書に書かれているメンテナンスの全てはストーブが十分に冷めた状態で行って下さい。



スイスユーザーへ：消防署発行されたヒーターの設置に関する注意 (VKF - AEAI)、地方の法律上の規制 (必須の信号と安全距離) を参照してください。



ストーブには必ずアースを施して下さい。アースを施さない場合の事故はストーブ本体に重大な損害を与える場合があります。技術者へ確認してもらって下さい。ストーブのアースと実際のシステムに電位差があってはなりません。

1. 5 輸送と保管

製品を運搬するときの注意

ストーブ本体を移動するときは、必ず垂直状態のまま台車に乗せて動かして下さい。その際衝撃を与えないように十分注意して下さい。セラミック、背面パネル、ガラスのドア部分は破損しやすいので、特に気をつけてください。

保管

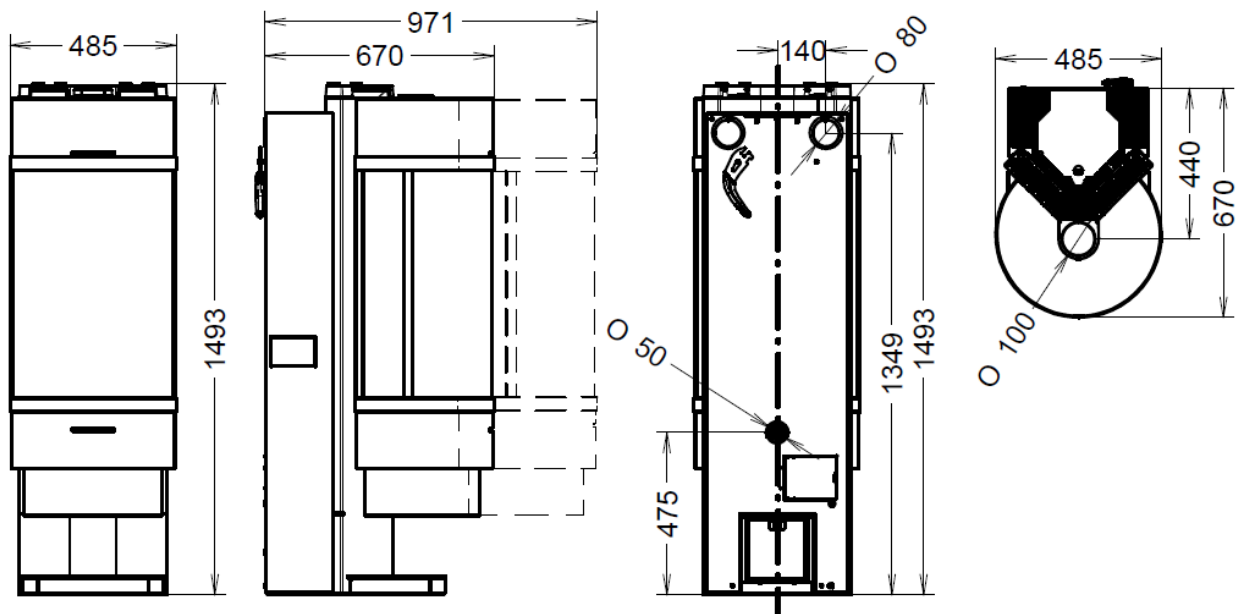
ストーブ本体およびカバーは、湿気やカビのない屋内で保管してください。直射日光や風雨を避け、また、本体を直接床に置かないようにしてください。保管場所による機器への影響はいかなる場合も保証いたしません。

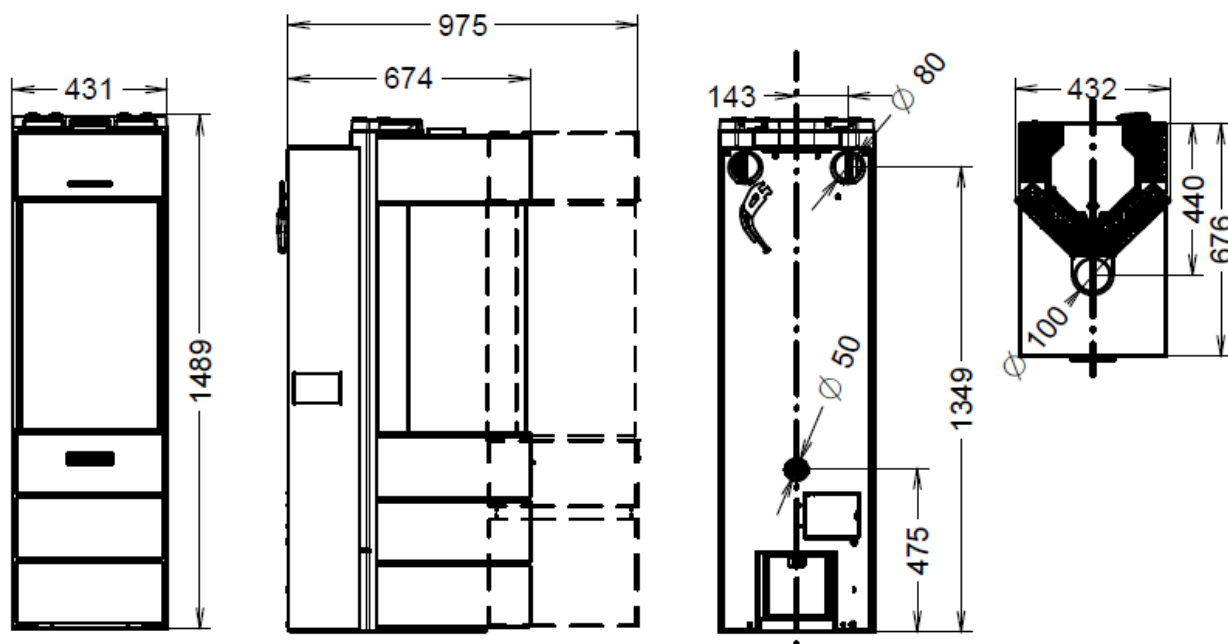
1. 6 製品の処分の為のガイドライン

製品が耐久年数を過ぎて廃棄する場合は処理する地域の規則に従って廃棄して下さい。製品は地方自治体で定められた指定業者へ委託して下さい。正しい処分は環境保護になるだけでなく、資源の回収・リサイクルを促進します。

2. 主な仕様

技術的特性		SILENT	PLUS
燃焼室出力 (最小/最大)	Kw	3.89/10.52	4.43/12.36
定格出力 (最小/最大)	Kw	3.31/8.98	3.89/10.68
暖房可能容積	m ³	240	285
定格出力時燃焼効率	%	85.36	86.43
低出力時燃焼効率	%	85.26	87.90
使用電力		230V/50Hz	230V/50Hz
消費電力 (最小/最大)	Watt	60 (0.27A) / 320 (1.40A)	70 (0.31A) / 320 (1.40A)
定格排気ガス量	g/s	8.0	11.3
低出力時排気ガス量	g/s	6.1	7.0
定格出力時排気ガス平均温度	°C	187	151
低出力時排気ガス平均温度	°C	109	93
定格最少ドラフト圧力	Pa	12	12
低出力最少ドラフト圧力	Pa	12	12
排気ガス管の直径	mm	100	100
ペレットタンク容量	kg	25	25
ペレット消費量 (最小/最大)	kg/時	0.83/2.24	0.94/2.63
燃焼持続時間=燃料充填までの時間 (最小/最大)	時間	30.1/11.2	26.6/9.5
酸素 13%の排気に含まれる一酸化炭素 の測定濃度: 定格時	mg/m ³	65	47
酸素 13%の排気に含まれる一酸化炭素 の測定濃度: 低出力時	mg/m ³	429	206
本体重量	kg	180	180
高さ	mm	R : 1493 S : 1489	R : 1493 S : 1489
奥行	mm	R : 670~971 S : 674~975	R : 670~971 S : 674~975
幅	mm	R : 485 S : 431	R : 485 S : 431





※すべてのデータは、規格 UNI EN 14961-2 A1 および A2 型認可ペレットを燃料とする機器に基づいています。

※暖房可能容積は家屋の断熱、構造により大きく異なります。

3. 基本的な説明

3. 1 装置の概要

このストーブは、優れた暖房能力と使いやすさを兼ね備えた製品です。最高級のコンポーネントと性能は高性能なマイクロプロセッサにより高い信頼性と最適な性能を導き出します。

3. 2 ペレット燃料について

ストーブの燃料である、おがくずを圧縮したペレットは、手で供給することなくタンクから自動で供給されますので炎の熱を十分に楽しめます。

ペレットは、圧縮されたおがくずまたは木の切りくずで、直径 6 mm、長さは 10~20mm、水分の含有量は 8% 以下、熱量は 4000~4500Kcal/kg で、その密度は 630~640 k g/m³ものをご使用ください。

また UNI EN14961-1 A1、A2 に承認される品質のものをご使用下さい。日本では A1 クラスのペレットをご使用下さい。



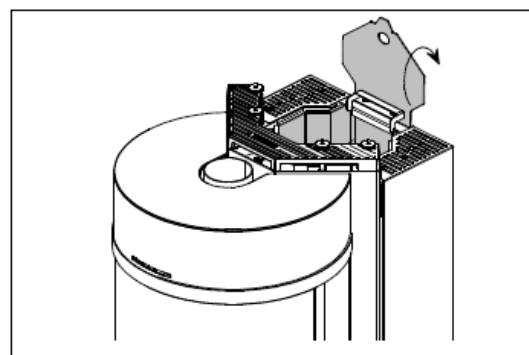
注意： 上記に特定した燃料以外のものを使用した場合、一切保証いたしません。

3. 3 ペレットの補給について



ペレットタンクは、ストーブの上面にあります。充填されるペレットにより重量は異なります。またペレット供給オーガが作動中または燃焼中の時にタンクを開ける時は特に気を付けて下さい。本体は非常に熱くなっている部分があります。またペレットは上記規格のペレットをご使用下さい。タンクに異物を入れないで下さい。

注意：ペレットが燃焼皿に落ちてこない時、ペレットタンクには少しペレットが残っていますが、これは正常です。





注意：ペレットを補充する時はストーブ内部にこぼさない様に注意して下さい。加熱部にこぼすと着火する場合があります。

ペレットタンクはシーズン中は1ヶ月に1度、シーズン前、シーズン後はタンクを空にして掃除機でタンク内を掃除して下さい。また燃焼室やタンク内にはペレット以外の可燃物を入れないで下さい。ペレットを補充する時、オーガフィーダが見えている（ペレットが排出出来ない量）場合はストーブを消火モードにしてストーブが冷めたら燃焼皿を掃除して下さい。メインスイッチを OFF にしたりコンセントから抜いたりしないで下さい。終わったら再スタートして下さい。



燃焼室に煙が充満している場合は直ぐにストーブから離れて下さい。特に燃焼室のガラスドアから離れて下さい。充満した煙に一気に着火した場合、爆発的に着火してガラスが破損する場合があります。決して燃焼室のドアを開けないで下さい。煙が無くなるまでストーブから離れて下さい。原因を特定するために代理店へ連絡して下さい。メインスイッチやコンセントから抜いたりしてストーブの電源を切らないで下さい。この様な事が起こった後、原因を特定しないで再スタートしないで下さい。

ペレット燃料は上記で許可されたペレットのみタンクへ投入して下さい。タンクや燃焼皿、他のストーブ部品に異物など絶対に入れないで下さい。

4. 設置について

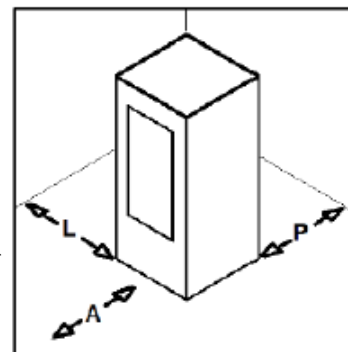
4. 1 ストーブの設置場所



まず、この取扱説明書の1章の「1. 1 ご注意」の項をよくお読みください。設置するフロア面がストーブの重量（ペレットタンクも考慮）に充分耐えられるかどうか、設置前によくご確認ください。



注意：ストーブを設置する部屋は換気がよく、湿気や塩分を含んだ空気が入らない様にして下さい。部屋の湿気や塩分が多いと錆や腐食の原因となり保証対象外となります。ストーブは壁や家具などの可燃物から必要な距離を離して下さい。（右図参照）可燃物との距離は確保するように義務づけられています。適切な不燃材で耐火保護している場合のみ許可されます。（UNI10683 参照）床材が可燃物の場合は必ず床とストーブの間に耐火材を敷いて下さい。この指示を守らない場合、保証は直ちに無効になります。



設置者は計画図と共に下記事項を含む設置適合証明書を発行する必要があります。

- 使用した材料の報告
- 2008年1月22日、閣僚令第37条第5条に定義されている項目
- 完成した設備の図面
- 参照した現行及び以前の規格への適合宣言（電気配線など）
- 専門技術資格の証明書の写し

日本国内においては上記に準じる施工記録を残して下さい。

A = 1,000 mm
L = 400 mm
P = 200 mm



上記報告書は取扱説明書と一緒に保管しなければなりません。ユーザーは直接または間接的に設置に対して規則に従って正しく設置されたことを確認する義務があります。

ストーブを寝室、浴室、ガレージまたは留置所へ設置しないで下さい。換気に問題がある場合重大事故につながるので設置が禁じられています。また爆発の危険がある雰囲気中に設置する事は禁止されています。

注意：このストーブは単純な家庭用品ではありません。取扱説明書の指示に従わなかったり、正しく設置されていなかったり、メンテナンス不良の悪い状態であるとき人や建屋に重大な事故を起こします。

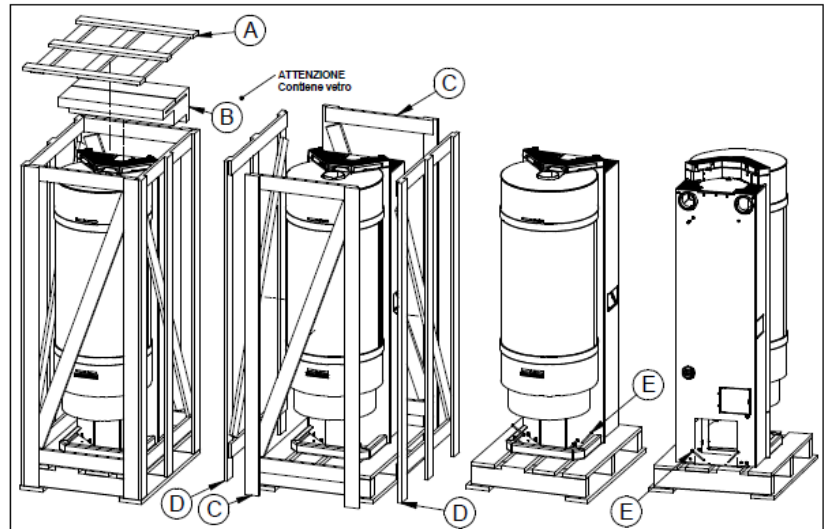
部屋に十分な換気口があることを確認するのはユーザーの義務です。

設置業者は設置後必ず取扱説明書に記載されている内容及び注意事項をユーザーへ十分説明して下さい。

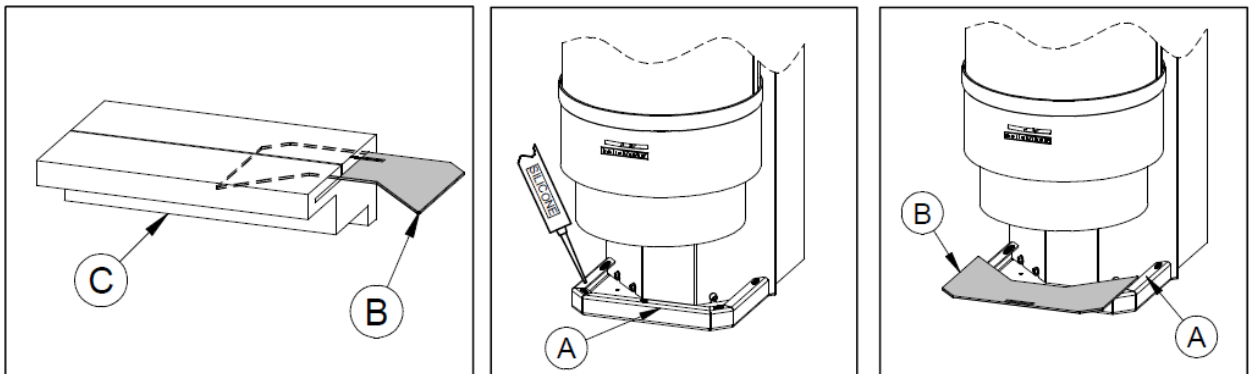
4. 2 装置の開梱

開梱は下記手順に従って下さい。

- 1) トップの木枠Aを外して下さい。
- 2) ボックスBを慎重かつ優しく取り出して下さい。割れ物が入っています。
- 3) サイドの木枠Cを外して下さい。
- 4) サイドの木枠Dを外して下さい。
- 5) ストープを固定している4本のネジEを外して下さい。
- 6) パレットから降ろして下さい。取扱いは慎重に行ってください。



4. 3 ガラスベースの取付け



- 1) パッケージCからガラスBを慎重に取り出して下さい。
- 2) ベースAに耐熱シリコン（耐熱 200～300℃）を塗布して下さい。
- 3) ガラスBをベースAへ載せて下さい。接着が完了するまで24時間は動かさず乾燥させて下さい。もし環境が18℃以下の場合は48時間乾燥に時間取って下さい。

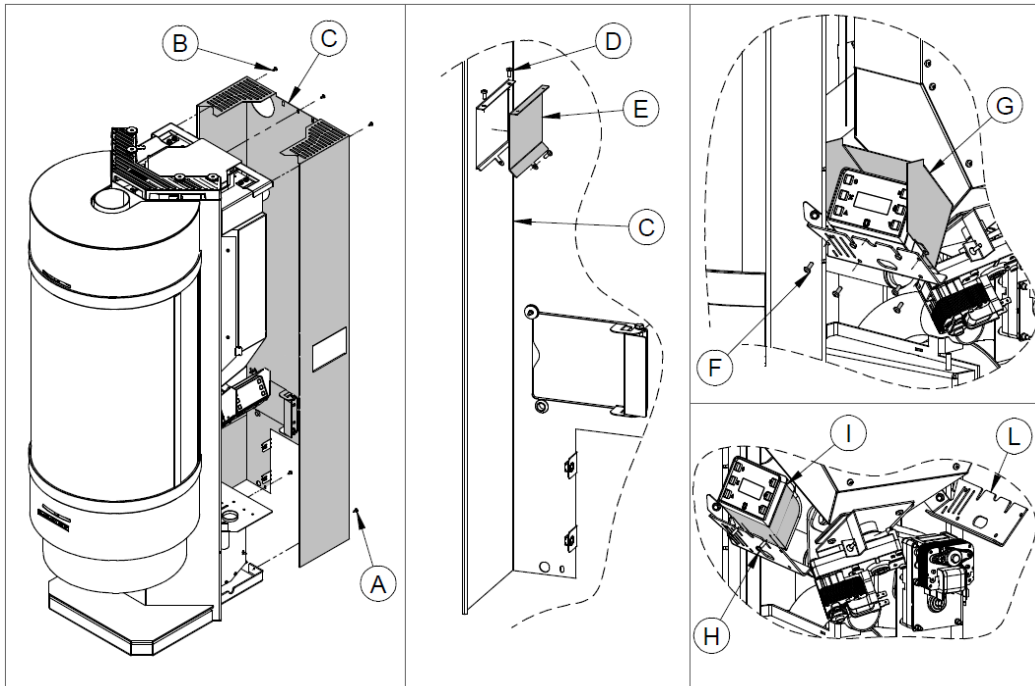
4. 4 コントロールパネルの取付け

ストープには右側にコントロールパネルが装着されています。必要に応じて左側へ移す事が可能です。




これらの作業は有資格者によって行って下さい。作業を行う前に必ず電源コードをコンセントから抜いて下さい。

下記手順に従って作業して下さい。




- 1) 下部のネジAと上部のネジBを緩めて下さい。
- 2) リアパネルCを傷付けないように取り外して下さい。
- 3) 取り外したリアパネルCから3本のネジDを緩めて金属プレートEを取り外します。
- 4) 取り外したプレートEをリアパネルCの反対側の開口部へ取付けて開口部を塞ぎます。
- 5) 4本のネジFを緩めてコントロールパネルの保護シートGを取り外します。
- 6) 2つのナットHを緩めて、フレームからコントロールパネルIを取り出します。
- 7) コントロールパネルを反対側のフレームLへ先ほど緩めたナットHで固定します。
- 8) 保護シートGを先に緩めたネジFでフレームLへ固定します。
- 9) 外したリアパネルCを再度取付けて下さい。

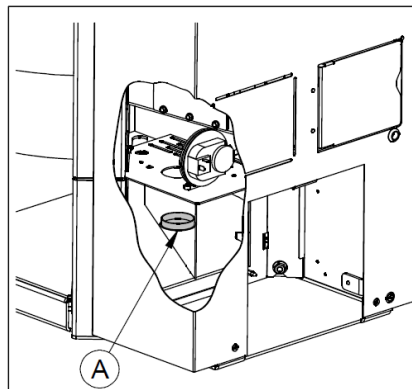
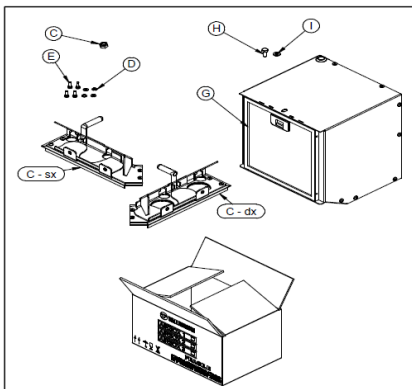
 コントロールパネルのケーブルが発熱部や稼働部に接触しない様にして下さい。これを順守せずケーブルが破損した場合、ストーブの保証は無効となります。

4. 5 エアボックス3 (送風ファン) の取付け (オプション)

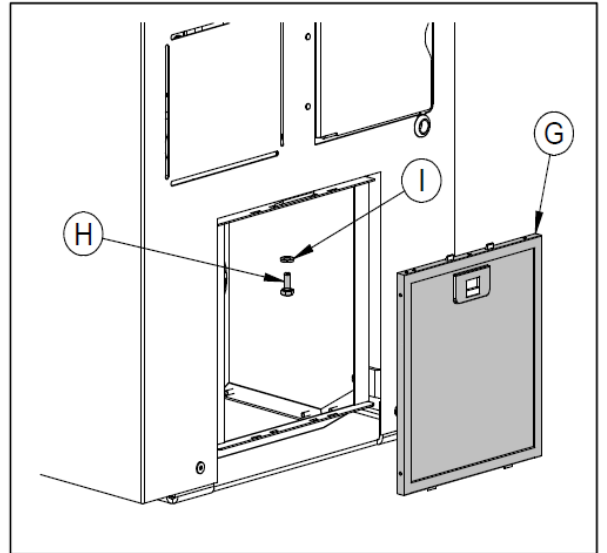
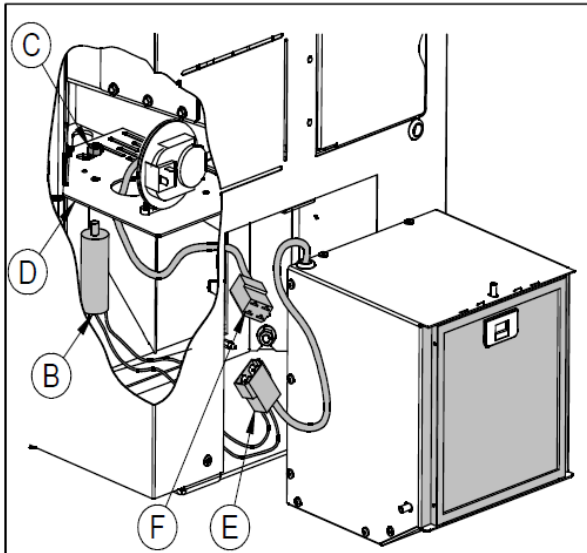
ストーブにエアボックス3送風ファンキットを取付ける事が可能です。これにより SILENT モデルから PLUS モデルに変わり送風や他室へのダクトが可能です。キットが接続されると SILENT から PLUS になる為のパラメーターがコントロールへ入力され、送風レベルを操作パネルで操作出来る様になります。

 これらの作業は有資格者によって行って下さい。作業を行う前に必ず電源コードをコンセントから抜いて下さい。

エアボックス3送風ファンキットの装着手順は下記に従って下さい。

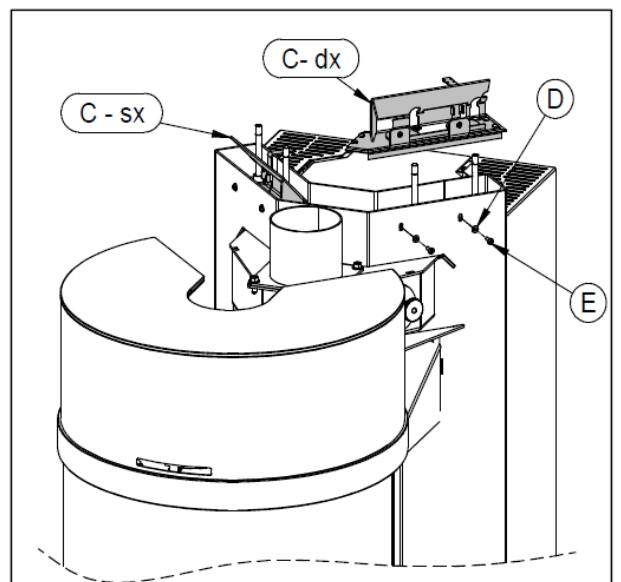
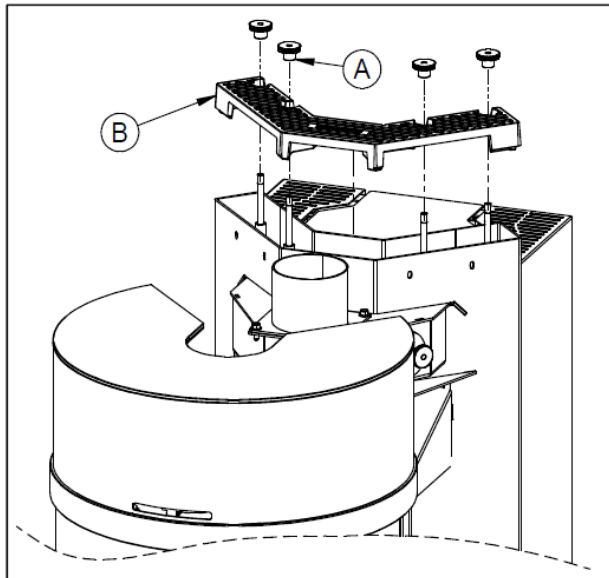


キットを梱包から取り出して下さい。ストーブからプラグAを引き抜いて下さい。



コンデンサBをブラケットDへナットCにて固定して下さい。ソケットFとEを接続したら送風ファンユニットをスペースへ押し込んで下さい。

フィルターGを取り外してボルトHとワッシャーIでユニットを固定して下さい。

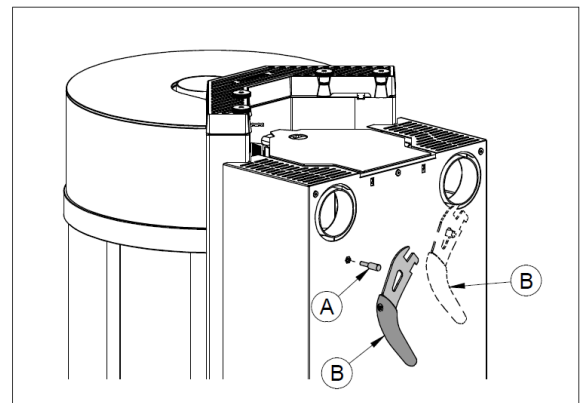


4つのスクリーンノブAを緩めて、トップの鋳物Bを引き上げて下さい。

ディフェクターC-sxとC-dxを挿入して下さい。燃焼室のスラドドアを開けて（開け方は別項参照）4つのネジEとワッシャーDでディフェクターを固定して下さい。トップの鋳物Bを元の位置に戻して下さい。

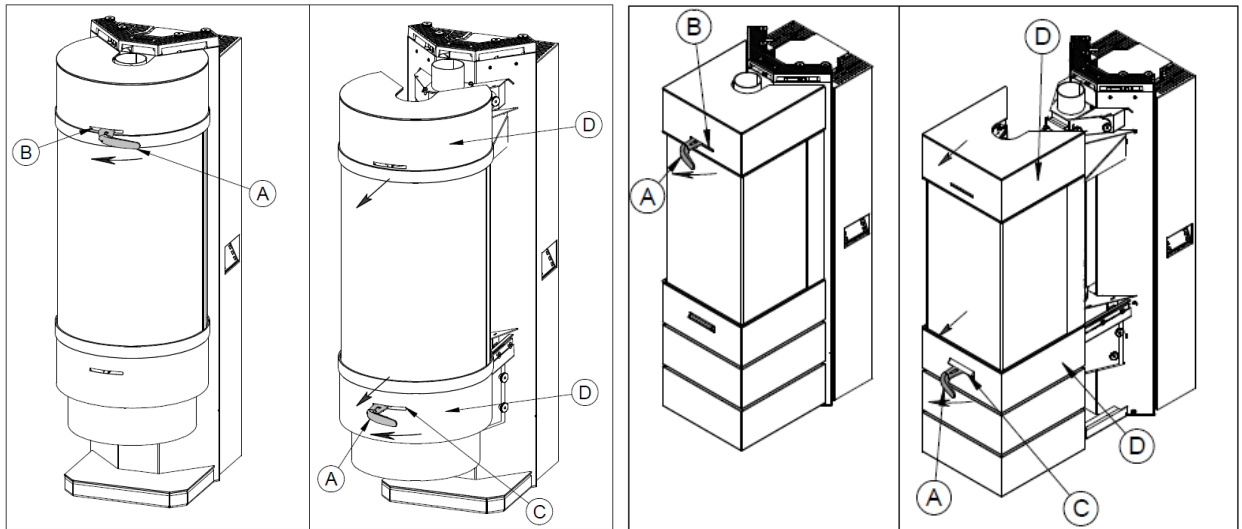
4.6 ハンドルについて

ストーブには燃焼室のドアの開閉やメンテナンス作業の為のハンドルBが付属されています。使用しない時はストーブ背面のフックAへ掛けておくことができます。



4. 7 燃焼室スライドドアの開閉

燃焼室のスライドドアを開閉する為には、付属のハンドルAでフックBを解除して行います。同じ要領でフックCも解除します。誤ってドアを開けない様にハンドルは常に取り外して下さい。ドアの開閉はストーブが完全に冷めて、電源コードをコンセントから抜いて掃除する時だけ行って下さい。

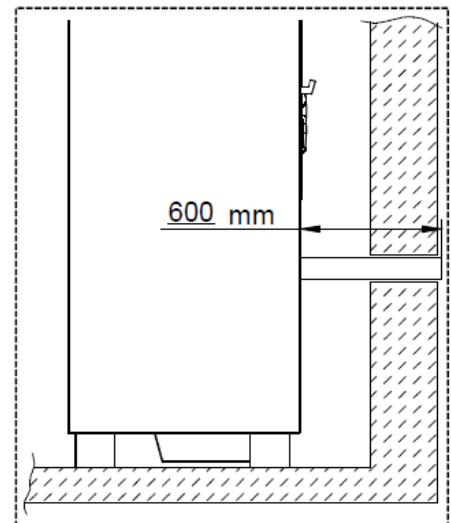


4. 8 燃焼空気の外部導入

ストーブには外気から燃焼空気を取り込める吸気口があります。但し、ストーブ自体はFF式ではございません。不燃材料の管でストーブの吸気口と屋外を接続します。管の長さは600mm以下にして下さい。



注意：吸気管はメッシュ等でカバーして詰まる事が無いようにして下さい。メッシュカバーは定期的に掃除して下さい。また風が吹き込まないよう防風対策を施して下さい。



5 操作について



燃焼中、ストーブは熱くなります。特にガラスは気を付けて下さい。燃焼中にストーブに触る際は十分に注意して下さい。

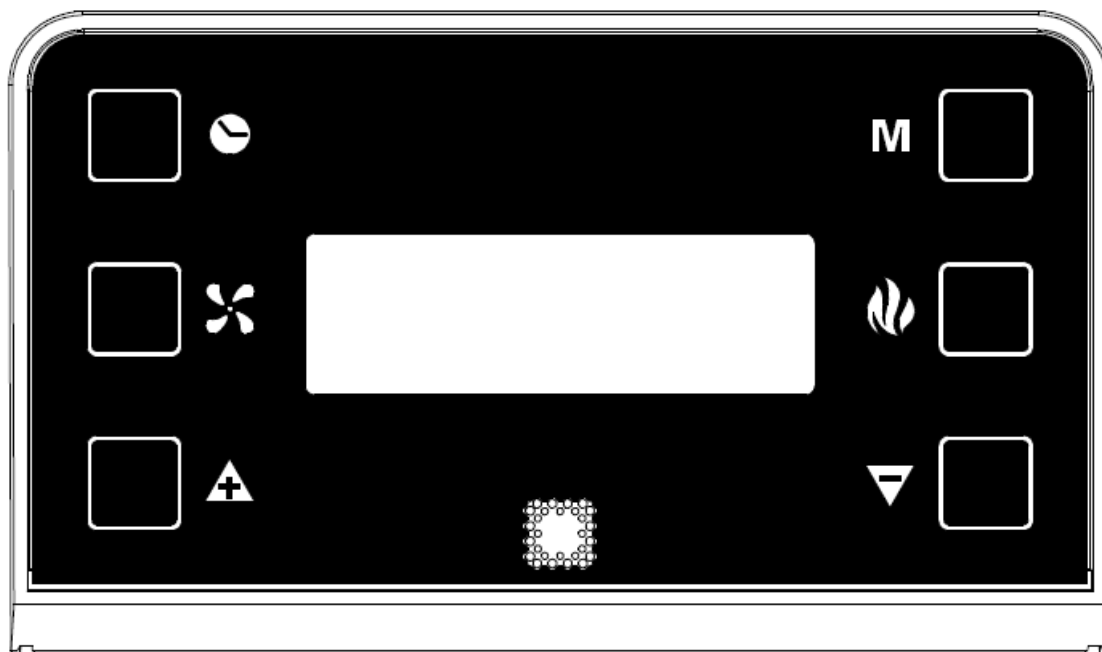


テルモロッシのストーブはCEマークを取得していますので出荷前に約1時間燃焼テストをしております。また電子部品は様々なテストを受けておりチェックシートに記録されております。装置の操作及びメンテナンスに精通（本取扱説明書記載内容）していない小さなお子様、身体的及び精神的障害者等による操作はお辞め下さい。



注意：着火前にはヒーター周り及び燃焼皿がクリーンで正しく取り付けられている事を確認して下さい。
注意：ドアがロックされているか確認して下さい。ストーブ稼働中はドアは必ず締めて下さい。また絶対に開けないで下さい。燃焼中は排気管やストーブは高温となりますので触れないで下さい。また長時間温風に体をさらして健康上の問題が発生する場合はそれ以上燃焼させないで下さい。同様に直接温風が植物にあたると有害な影響が出ますのでご注意ください。
木質ペレット以外の固形及び液体燃料以外は絶対に使用しないで下さい。可燃物はストーブから十分離して下さい。衣類などをストーブ近くで乾燥させないで離して下さい。
操作中にコンセントを絶対に抜かないで下さい。

5. 1 コントロールパネルの説明



コントロールパネルはマイクロプロセッサによって制御されています。操作ボタンと表示について下記の通り説明いたします。



<タイマー運転ボタン>

ボタンを押すとタイマー運転予約または予約解除の切り替えが出来ます。(5.4 項参照)



<温風ファン調整ボタン> (PLUS バージョンのみ)

温風のレベルを6段階で調整出来ます。ストーブ内部が一定温度以上になると送風を始めます。またストーブ内部が一定温度以下になると送風を停止します。



<火力調整ボタン>

ボタンを押すと「START」モードになります。(着火モード)「WORK」モードで燃焼レベルを調整出来ます。「OFF」表示で消火モードになります。



<スクロールボタン> (メニュー操作の場合のみ使用)

数値を上げるときは+ボタン、下げるときは-ボタンを押します。



<メニューボタン>

メインメニューにアクセスする場合、ボタンを押して下さい。ディスプレイへ下記メニューが表示されます。スクロールボタンでメニューをスクロール出来ます。各メニューへアクセスする為には、スクロール後2~3秒待つと設定項目が表示されます。

■DATE/TIME

曜日、時間を設定出来ます。(5.3 項参照)

■CHRONO

タイマー運転のプログラムを設定します。(5.4 項参照)

■LEVEL

排気ファンの回転数を調整出来ます。(5.5 項参照)

■THERMOCOMFORT

サーモコンフォートリモコン (オプション) と通信する場合に設定します。(5.6 項参照)

<ディスプレイの表示>

PLUS version



SILENT version



火力レベルを表示しています。



OFF



レベル1

火力最小



レベル2



レベル3



レベル4



レベル5

火力最大

注意：火力レベル5での使用はストーブの過熱防止の為1時間以内にして下さい。



温風ファンのレベルを表示しています。(PLUSバージョンのみ)



レベル1



レベル2



レベル3



レベル4



レベル5



レベル6

■上手なストーブの使い方 (PLUSバージョンのレベル調整)

温風の暖かさは温風レベルと火力レベルのバランスで決まります。お客様の体感に合わせてレベルを調整して下さい。火力レベルだけ上げても温風レベルを上げないとストーブ内部だけが熱くなり部屋は暖まりません。逆にストーブ内の電子機器へ悪い影響があります。最適な目安は以下の通りです

火力レベル1の時：温風レベル2～3

火力レベル2の時：温風レベル3～4

火力レベル3の時：温風レベル4～6

火力レベル4、5の時：温風レベル6

温風レベルはモニターが「OFF」の状態でも調整しておいてストーブが着火してセンサーが暖かい温風を送風できると感知すると自動的に調整したレベルで運転を開始します。



一番上の■は曜日を表します。■は月曜日、■ ■火曜日、■ ■ ■水曜日となります。7つ点灯していると日曜日というように設定出来ます。

上から2番目の文字はストーブの運転モードを表示します。「START」「WORK」「OFF」となります。

数字は設定された現在時刻を表示しています。



ディスプレイに時計マークが表示されている時はタイマー運転の待機中です。タイマー運転をしない場合はタイマーボタンを押して表示を消して下さい。(5.4項参照)

5. 2 電源パネルの説明

①電源 220-240V/50Hz

②メインスイッチ 0/1

長期不在やシーズンオフはこのメインスイッチをOFF (0) にして下さい。

絶対にメインスイッチで 消火しないで下さい。
全てのモーター、ファンが止まっているのを確認してOFFにして下さい。

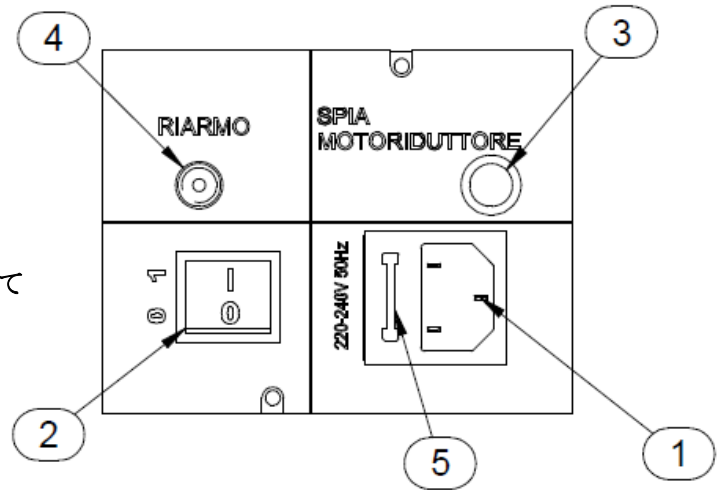
③オーガモータ稼働確認ランプ

オーガモータに電気が供給される緑のランプが点灯します。オーガモータは断続的に回転しますのでランプも点灯、消灯を繰り返します。

④オーバーヒートリセットボタン

ストーブがオーバーヒートすると燃料の供給を止めます。オーバーヒートの原因を解消してストーブが十分冷めたらこのキャップを緩めてリセットボタンを押してから再スタートして下さい。

⑤ヒューズ 3.15A/250V



5. 3 「DATE/TIME」 曜日・時間の設定

ストーブのメインスイッチを入れて下さい。(1にする) 曜日、現在時間は「DATE/TIME」のメニューから設定出来ます。設定方法は下記の通りです。



1: メニューボタンを1回押すとディスプレイに左図の様に表示されます。



2: 2~3秒後に左図の様に表示が変わります。

3: スクロールボタンで今日の曜日を选定します。月曜日なら1、火曜日なら2、・・・日曜日なら7に設定して下さい。設定したら「火力調整ボタン」を押して決定します。



4: 曜日の設定が終わると現在時間の設定に入ります。左図の様に先ず時間単位をスクロールボタンで設定します。「火力調整ボタン」を押して決定して下さい。次に分単位を設定します。同じようにスクロールボタンで設定して「火力調整ボタン」で決定して下さい。

上記が終わるとディスプレイは自動的に初期画面に戻ります。

もし間違った設定をした場合はメニューボタンを繰り返し押し続けて初期画面に戻り、上記の手順で設定をやり直して下さい。

5. 4 「CHRONO」 タイマー運転のプログラム

ストーブのメインスイッチを入れて下さい。タイマー設定は1日3回、1週間分の設定が可能です。下記の手順に従って設定して下さい。



1: メニューボタンを2回押して「CHRONO」と表示させて下さい。



数秒後に左図の様に表示が変わります。

2: スクロールボタンで曜日を選択します。上図は1(月曜日)です。曜日を選択したら「火力調整ボタン」で決定します。ディスプレイは下図の様に表示されます。



3: 曜日の設定が終わるとスタート時間「ON-1」を決めます。朝5時30分にスタートさせたい場合、スクロールボタンで「05」にします。「火力調整ボタン」で決定します。

※この時自動的に消火時間の「OFF-1」は「05」が表示されます。これはスタート時間より早い時間の消火時間の設定間違いを防ぐためです。

次に分単位の30分を設定します。上記と同じようにスクロールボタンで「30」に設定して下さい。良ければ「火力調整ボタン」を押して決定して下さい。

4: 次に消火時間「OFF-1」の設定になります。6時45分に消火したい場合、上記同様にスクロールボタンで時間「06」に設定して「火力調整ボタン」で決定します。次に分単位「45」に設定して「火力調整ボタン」で決定します。

以上で最初のタイマー設定「ON-1」「OFF-1」は終了です。ディスプレイは下記の表示になります。



その日の2つ目のタイマー設定の画面です。違う曜日の設定に移行した場合は5-Aを参照して下さい。同じ日の2つ目のタイマー設定をする場合は5-Bを参照して下さい。

5-A: メニューボタンを押して上記曜日の選択をして下さい。時間の設定は上記手順と同じです。

5-B: この日2回目のスタート時間「ON-2」を設定します。操作は「ON-1」と同じですが「ON-2」の時間は「OFF-1」の消火時間より遅い時間に設定して下さい。(時間がダブルと作動しません。) 時間を設定したら「火力調整ボタン」で必ず決定して下さい。

「ON-2」「OFF-2」の設定が終わると下記表示となります。



その日の3つ目のタイマー設定の画面です。違う曜日の設定に移行した場合は6-Aを参照して下さい。同じ日の3つ目のタイマー設定をする場合は6-Bを参照して下さい。

6-A: メニューボタンを押して上記曜日の選択をして下さい。時間の設定は上記手順と同じです。

6-B: この日3回目のスタート時間「ON-3」を設定します。操作は「ON-1」と同じですが「ON-3」の時間は「OFF-2」の消火時間より遅い時間に設定して下さい。(時間がダブルと作動しません。) 時間を設定したら「火力調整ボタン」で必ず決定して下さい。

以上でタイマー運転「ON-3」「OFF-3」の設定は終了です。

※同じタイマー設定を別の曜日にも設定したい場合、「温風レベル調整ボタン」を押すと別の曜日にコピー出来ます。参考例を下記に説明します。



「温風レベル調整ボタン」を押すと上記の表示になります。月曜日「1」のタイマー設定全てを火曜日「2」にコピーした場合はもう一度「温風レベル調整ボタン」を押します。下記表示に変わります。



同じ要領で他の曜日にもコピー出来ます。

7: タイマープログラム設定を終了する場合は「メニュー」ボタンを数回押して初期画面に戻って下さい。



注意: タイマーを作動させたくなければ時間を「00:00」にセットして下さい。いかなる時もタイマープログラムは無視されます。またタイマー設定でONとOFFと同じ時間およびOFFがONよりも早い時間とセットしても作動しません。

注意: タイマー運転をする場合は必ず事前に燃焼皿及び着火ヒーター周りをクリーニングして下さい。汚れていると着火失敗やヒーターの寿命低下につながります。また「ON」「OFF」の間隔は2時間以上開けて設定して下さい。エネルギーの効率化ならびにストーブの能力を有効に使えます。

<プログラム運転待機状態>

タイマー運転をするためにはタイマーを待機状態にする必要があります。時計マークのボタンを押すと下記表示になります。ディスプレイに時計マークが表示されているとプログラム時間に運転を始めます。



現在時刻右の表示が時計マークです。

時計マーク



注意: タイマー運転中 (時計マークがディスプレイに表示中) はクロノサーモスタットと併用出来ません。(8.2項参照)

<タイマー運転の解除>

タイマー運転をしない場合は「時計ボタン」をもう一度押して下さい。ディスプレイから時計マークが消えます。タイマー運転は作動しませんがプログラム自体は記憶されています。

<タイマー運転プログラムのリセット>

タイマー運転のプログラムをリセットする場合は「時計ボタン」を5秒以上を押して下さい。ディスプレイに「CLEAR TIMERS」と表示されリセットされます。

「CLEAR TIMERS」が表示されるまで「時計ボタン」を押し続けて下さい。表示されたらリセットされています。



タイマー運転のスタート時の火力レベルは前回タイマー運転にて消火した時と同じレベルです。手動にて消火した場合は反映されません。手動で消火した場合は、次のタイマー運転のスタート時の火力レベルは1でスタートします。

5.5 排気ファンレベルの設定

ストーブのメインスイッチを「1」に入れて下さい。本ストーブにはメーカーが推奨する設定が入力されています。メーカーの推奨する排気ファンの「LEVEL」は「LEVEL 1」です。しかし使用するペレットの品質、及び燃焼皿の灰の残り具合により「LEVEL」を変更する事が出来ます。

LEVEL 2: 「LEVEL 2」は排気ファンのスピードが高くなります。火力レベルに応じて比例して増大します。燃焼の炎が暗く、揺らぐような場合は「LEVEL 2」に設定して下さい。

注意: この修正は標準外のペレットの使用、ならびに排気の排出を保証するものではありません。

低圧縮のペレットを使用する場合は下記設定下さい。

LEVEL 0: 「LEVEL 0」は低圧縮のペレットを使用する場合、またはドラフト圧が20Pa以上の時に設定して下さい。

この設定は運転が「WORK」の状態のみ有効です。「START」モード、消火モード時は無効となります。排気ファンレベルの変更は下記手順で行います。

1:「メニューボタン」を3回押して下さい。ディスプレイに下記が表示されます。



数秒後に下記表示に変わります。



左図は現在の排気ファンレベル「LEVEL 1」を表示しています。

変更した場合はスクロールボタン「-」を押しながら「+」ボタンを押すと表示が変わります。設定したいレベルが表示されたら「メニューボタン」を数回押して初期画面に戻して下さい。



排気ファンレベルの変更はストーブがON/OFFに関わらず変更可能です。燃焼中の場合は明らかに燃焼状態が変わる事を確認出来ますので必ず問題ないか確認して下さい。また消火後の燃焼皿の灰の様子の確認及びクリーニングは必ず実施下さい。

5. 6 サーモコンフォートリモコンとの通信 (オプション)

このストーブはサーモコンフォートリモコン (室温設定自動運転) の受信装置が内蔵されています。オプションのサーモコンフォートリモコンを購入すると室温を設定温度になるよう自動運転出来ます。但し電波の届く範囲は設置環境、壁の厚さなどにより 6~7mの範囲になる場合がございますので予めご了解の上ご購入下さい。
注意: サーモコンフォートリモコンでは着火・消火の操作は出来ません。(6項参照)



注意: 最適な電波の送信のためにサーモコンフォートリモコンは壁などに掛けてご使用下さい。サーモコンフォートリモコンを操作するにあたり下記準備下さい。

サーモコンフォート機能は下記手順で実施出来ます。

1:「メニューボタン」を5回押すと下記表示になります。



数秒後下記表示変わります。



左図はサーモコンフォート機能が「OFF」の状態を表しています。

2: サーモコンフォート機能を「ON」にするには「スクロールボタン」の「+」または「-」を押すと下記表示に変わり、機能が働きます。




注意: 上記はストーブ本体のサーモコンフォート機能をONにただけです。最終的にはサーモコンフォートリモコンの電源を入れて通信を確認する必要があります。リモコンは仕切りの無いストーブと同じ部屋でストーブの近くに設置する事をお勧めいたします。

3: 設定が終わったら「メニューボタン」を押して初期画面に戻して下さい。

サーモコンフォート機能が「ON」になっている場合下記のように表示されます。但し、運転が「START」または「WORK」の時に表示されます。



左図の現在時刻左横のマークがサーモコンフォート機能を「ON」を表しています。

ストーブが「OFF」の状態ではサーモコンフォート機能は動きません。「START」になると自動的に機能が「ON」になります。機能を「OFF」にしたい場合は上記1～2の手順で「OFF」を表示させて下さい。

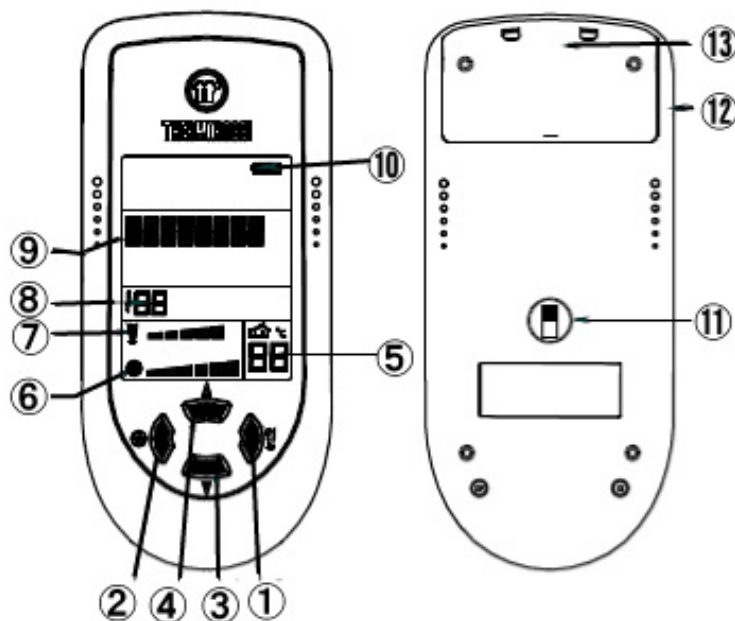
6. サーモコンフォートリモコンについて (オプション)

サーモコンフォートリモコンはストーブの機能、ペレットの消費を最適化出来ます。「AUTO」運転を選択するとストーブは設定した室温になるよう自動的に火力レベル、温風レベルを調整します。「MANUAL」運転を選択すると火力レベル、温風レベルは手動で設定出来ます。

※温風レベルは PLUS バージョンのみとなります。

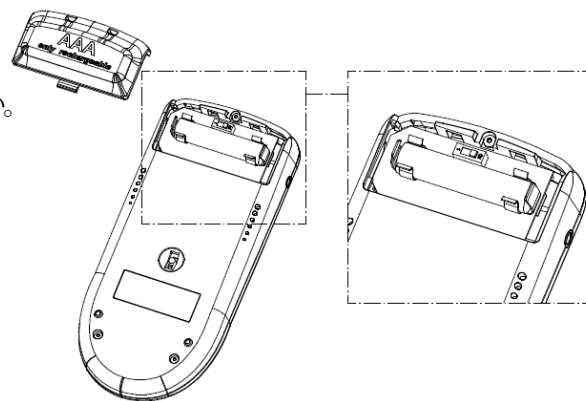
6. 1 サーモコンフォートリモコンの各名称

- ① 火力レベル調整ボタン
- ② 温風レベル調整ボタン
- ③④ 機能調整ボタン
- ⑤ リモコンが感知している室温
- ⑥ 温風ファンレベル表示
- ⑦ 火力レベル表示
- ⑧ 設定温度 (希望される室温)
ボタン③または④を押してご希望の室温を選択出来ます。
- ⑨ 運転プログラムを表示しています。
- ⑩ バッテリーの容量 (残量) の表示
- ⑪ リモコンのメインスイッチ
- ⑫ 充電器差し込み口
- ⑬ バッテリー蓋



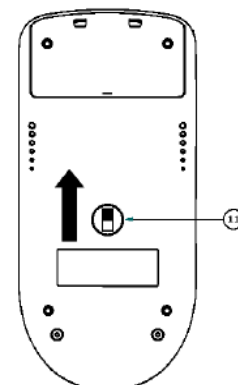
サーモコンフォートリモコンを機能させるためには、まずリモコンのバッテリースイッチを「ON」にして下さい。

- 1: 右図のようにリモコン背面のバッテリー蓋⑬を開けてスイッチを「ON」にして下さい。



- 2: 次にリモコン背面のメインスイッチ⑪を「ON」にして下さい。リモコンのディスプレイが表示されます。

- 3: バッテリーを付属の充電器で充電して下さい。充電容量が全くない場合は24時間は充電して下さい。十分充電されたら充電をやめて下さい。わずかな継ぎ足し充電や常時充電はバッテリーの寿命を短くします。ある程度充電容量が少なくなったら充電して下さい。またバッテリーのスイッチをONにしないと充電されません。



シーズン終了後はフル充電をして背面スイッチ⑪を「OFF」にして下さい。バッテリーの保証は6ヶ月です。完全に消耗したら破棄して下さい。サーモスタットの誤差により実際の室温と僅かな差がある事は不良ではございません。

6. 2 サーモコンフォートリモコンの使い方

サーモコンフォートリモコンは4つのプログラムを選択出来ます。

モニターの⑨へ表示は「MANUAL」「AUTO5」「AUTO3」「ECONOMY」のいずれかが表示されます。

※温風はPLUSバージョンのみです。

<プログラムを選択または変更する場合>

リモコンのメインスイッチ⑪をONにして下さい。プログラム表示⑨の表示が点滅するまでボタン③を長押しして下さい。プログラムが点滅したらボタン③を一旦離して下さい。点滅している間にボタン③または④を押してご希望の運転プログラム表示にして下さい。これで選択、変更が完了です。

「MANUAL」のプログラムについて（本体の操作パネルにて Thermomfort On にして下さい。）

このプログラムの場合リモコンでの室温調整はできません。（設定温度は無視されます。）火力レベル、温風レベル（PLUSのみ）をリモコンで操作出来るだけのプログラムです。（注意：着火・消火はできません。）

ボタン①を押すとモニター⑦の火力マークが点滅します。ボタン③を押すと火力レベルは小さくなり火力レベルを示す■■も消えていきます。逆にボタン④を押すと火力レベルは大きくなりレベル表示の■■も増えて行きます。火力レベルを変えたい場合はボタン③④で調整して下さい。

同様に温風レベルを調整したい場合まずボタン②を押して下さい。ファンのマーク⑥が点滅します。ボタン③を押すと温風は弱まりレベル表示の■■も消えていきます。逆にボタン④を押すと温風は強まりレベル表示■■も増えて行きます。

注意：電波障害により操作が出来ない場合は標準の赤外線リモコンをお使い下さい。

「AUTO5」プログラム（本体の操作パネルにて Thermomfort On にして下さい。）

このプログラムはご希望の室温になるよう自動で火力・温風を調整します。ご希望の温度はモニター⑧へ表示されます。ボタン③④でいつでも温度変更できます。「AUTO5」のプログラムは設定温度になるよう火力および温風を最大レベルで運転させます。その為、短時間で設定温度へ近づける事ができますがペレットの消費も多く、送風音も大きくなります。設定温度に達すると燃焼レベルは安定します。

注意：電波障害により操作がうまくいかない場合もございます。このプログラムの場合赤外線リモコンは使用できません。また設定温度が高すぎるとストーブはいつまでも最大火力レベルで燃焼を続けますのでオーバーヒートや電子機器の損傷につながり寿命の低下を招きます。適切な設定温度を設定して下さい。

「AUTO3」プログラム（本体の操作パネルにて Thermomfort On にして下さい。）

このプログラムもご希望の室温になるよう自動で火力・温風を調整します。ご希望の温度はモニター⑧へ表示されます。ボタン③④でいつでも温度変更できます。「AUTO3」のプログラムは設定温度になるよう火力レベル3および温風レベル4で運転します。設定温度なるまで「AUTO5」より時間は掛りますがペレットの消費量は少なくストーブへの負担も軽減されます。設定温度に達すると燃焼レベルは安定します。

注意：電波障害により操作がうまくいかない場合もございます。このプログラムの場合赤外線リモコンは使用できません。また設定温度が高すぎるとストーブはいつまでも最大火力レベルで燃焼を続けますのでオーバーヒートや電子機器の損傷につながり寿命の低下を招きます。適切な設定温度を設定して下さい。

「ECONOMY」プログラム（本体の操作パネルにて Thermomfort On にして下さい。）

このプログラムもご希望の室温になるよう自動で火力・温風を調整します。ご希望の温度はモニター⑧へ表示されます。ボタン③④でいつでも温度変更できます。「ECONOMY」のプログラムは設定温度になるよう火力レベルおよび温風レベルは最小レベルで運転します。もっともペレットの消費が少なくストーブへの負荷も軽いので長時間ご使用される場合はお勧めのプログラムです。このプログラムの場合赤外線リモコンは使用できません。



サーモコンフォートリモコンでの着火・消火はできません。本体の操作パネルで行って下さい。また、最適な通信の為にはリモコンは垂直に立ててご使用する事をお勧めいたします。

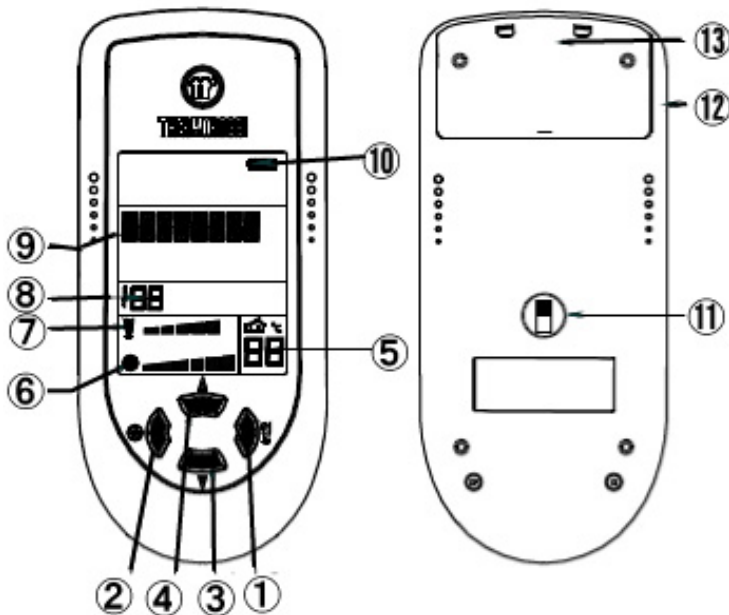
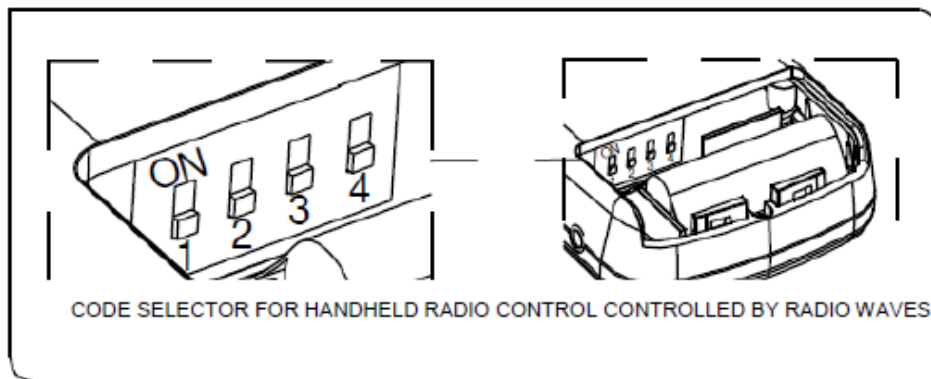
6. 3 送信コードについて

2 台以上のストーブを隣接して設置しサーモコンフォートリモコンを使用する場合、混信しないように周波数をそれぞれ別にする必要があります。これはストーブのメインスイッチを入れた状態で行ってください。これは 2 つのストーブの誤作動を防止する為に必要です。使用周波数を変更する場合、それぞれのコードを確認した上で同じコードにしてください。工場出荷時は全て標準設定されています。

まずサーモコンフォートリモコンの機能を OFF にします。本体の操作パネルでメニューボタン⑥を繰り返し押しモニター⑦へ「THERMOCOMFORT」と表示させて下さい。表示後すぐに「Thermocomfort On」または「Thermocomfort Off」と表示されます。ON の場合はボタン③を押して「Thermocomfort Off」にしてください。Off にしたらメニューボタン⑥を押すと標準画面に戻ります。

次にサーモコンフォートリモコンのメインスイッチ⑩を切りバッテリー蓋⑬を開けて下さい。(下図参照) バッテリーの横に 4 つのチャンネルボタンがあります。このチャンネルボタンを他のリモコンと同じチャンネルにならないように設定して下さい。(例えば 1 を ON、もう一台は 2 を ON、もう一台は 4 を ON)

2 チャンネル以上 ON にしないで下さい。ON は必ず 1 個だけです。



チャンネルの設定が終わったらサーモコンフォートリモコンのバッテリースイッチ、メインスイッチ⑩を入れて下さい。

今度は先ほどとは逆に本体の操作パネルにてストーブ本体を「Thermocomfort On」の状態にしてください。サーモコンフォートリモコンが操作できれば周波数は変わっているはずです。もし誤作動するようでしたらもう一度上記手順でチャンネルを変更して下さい。

ストーブ本体側は変更の必要はありません。但し 1 台ずつ変更を実施して下さい。他のストーブの設定中はストーブ本体およびサーモコンフォートリモコンのメインスイッチは OFF にして下さい。

6. 4. サーモコンフォートリモコンのメンテナンス

このリモコンは厳しい規格に基づき設計、製造されておりますので取り扱いには十分注意を払って下さい。下記の注意事項に従って取扱い頂けると長期間不具合なくお使い頂けます。

1. 常に湿気のない所に保管して下さい。雨水、湿気、水気は電子回路を腐食させます。万が一水で濡れた場合、直ぐにバッテリーを外し、外装カバーを開き水気を拭き取り室温にて十分乾燥させて下さい。
2. 埃っぽい場所や、汚れた環境で使用したり、保管しないで下さい。埃や汚れはリモコンの不具合の原因となります。
3. 高温の環境下へ置かないで下さい。熱による電子機器およびバッテリーの寿命低下につながります。温度によっては樹脂（ケースなど）の変形、溶解が発生します。
4. 冷たい環境下へ置かないで下さい。温められると結露などにより電子機器に不具合が発生します。
5. 落としたり、叩いたり衝撃を与えないで下さい。内部回路が損傷します。
6. リモコンを腐食性の化学物質や液体、洗剤等でクリーニングしないで下さい。（乾いた布で拭く）

以上の注意はバッテリー、充電器などの全ての付属品に共通です。必要な部品（バッテリー、キーパッド、ケース、ケース内部品）は購入日より6ヶ月間保証します。上記要因が認められる場合は保証できません。これらに適合しない場合は部品および装置を2ヶ月以内にテルモロッシへ報告、返品して下さい。この情報は技術情報としてテルモロッシが管理いたします。

リモコンを床等へ落下させると液晶ガラスに線や染みなどが現れます。この様な損傷に関してはいかなる場合も保証出来ませんので、取扱いには十分ご注意下さい。

7. ストープの操作方法

7. 1 運転モードの説明

「START」モード

「START」モードは着火ボタンを押して約20分間メーカーの設定に従って燃焼する着火モードです。この間は火力レベルのボタンを押しても20分間は実際の燃焼に反映されません。

この間に着火しない場合の原因は、燃焼皿が汚れている、着火ヒーター周りが汚れている、燃焼皿が極端に冷たい、供給電力の低下、ペレットが湿っているか仕様外のペレットである等が考えられます。（3.2項参照）

「WORK」モード

通常の運転モードです。ストーブはユーザーの設定した火力レベル、温風レベル（PLUSのみ）にて運転します。このモードでは着火ヒーターの発熱はありません。

「OFF」モード

消火モードとなります。約25分間続きます。燃焼皿の残ったペレットを焼き尽くして、ストーブが冷めるまで消火モードは続きます。排気ファンや送風ファン（PLUSのみ）は必要に応じて稼働しますが、約25分後にはストーブは完全に「OFF」となります。

7. 2 ストープの着火



着火する前に、燃焼皿など正しく取り付けられているか確認して下さい。またガラスに貼られたシールやステッカーなどは綺麗に剥がして下さい。電源コードが正しく接続されてドアがしっかりロックされている事を確認して下さい。

ストーブの着火は下記手順に従って下さい。

- 1: ストープのメインスイッチを「1」して下さい。
- 2: ストープは必ず排気管と接続して下さい。スチール製の排気管と接続部はガスケットを入れることをお勧めします。
- 3: ペレットをタンクに入れて下さい。
- 4: 「火力調整ボタン」を押して下さい。ディスプレイへ「START」と表示され「STARTモード」着火モードがスタートします。

「STARTモード」は20分間続きます。20分後に「WORKモード」に変わります。「WORKモード」での火力レベル、温風レベルを設定しておいて下さい。「STARTモード」の20分間は火力レベルはメーカーの設定プログラム通りで一定です。

温風ファン（PLUS のみ）は排気温度が一定温度以上になると自動的に運転を始めますので「温風ボタン」で調整して下さい。

着火ヒーターが加熱を始めて数分後に最初のペレットが燃焼皿に落ちます。この場合はオーガスクリーナー内にペレットが十分に充填されていない時に起こります。この場合は着火作業がもう一度必要になる場合があります。着火に失敗したら燃焼皿に溜まったペレットは全て取り除き、もう一度燃焼皿、ヒーター周りをクリーニングして再スタートして下さい。



警告：ディスプレイに「START」が表示されている間は全てのコマンドが無視されます。ディスプレイへ「WORK」が表示されると有効になります。

もし、着火に失敗したら着火ヒーター及びヒーターが挿入されている管の隙間に灰などが溜まってないか確認して下さい。掃除器を使うと効率的に掃除出来ます。但しストーブが完全に冷めている状態で行って下さい。

7. 3 火力レベルと温風レベルの調整

火力調整ボタンはペレットの投入量をコントロールしています。付属の赤外線リモコンでも操作出来、火力レベルはディスプレイへ表示されます。

温風レベル「温風ファン調整ボタン」、または付属の赤外線リモコンにて調整出来ます。（PLUS のみ）設定レベルはディスプレイへ表示されます。送風のレベルはファンの回転により変わります。ストーブが僅かに振動する場合がありますが正常です。

7. 4 赤外線リモコンについて

このストーブは付属の赤外線リモコンでも操作出来ます。白いボタンは操作パネルのボタン①、青いボタンはボタン②と同じ操作ができます。但しプログラムなどの設定には使用できません。着火・消火および火力・温風の調整のみ可能です。ボタンを押すと緑のLEDが点灯します。点灯しない場合が電池切れですので電池を交換して下さい。（電池はパナソニック LRV08：12V 相当）

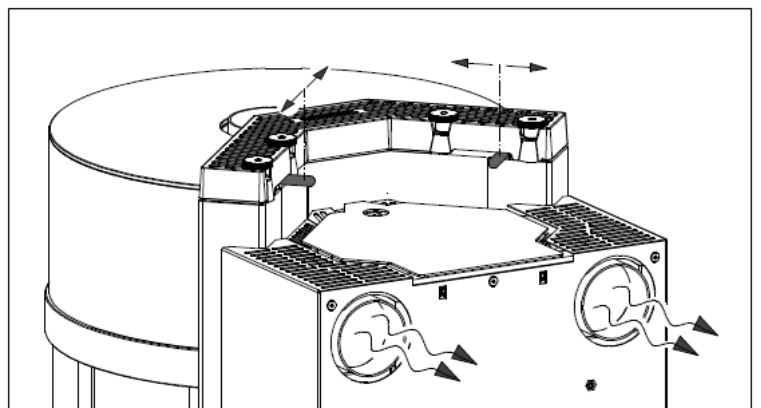


7. 5 送風切換え

PLUS バージョンは送風を部分的に前面、背面に分岐する事が出来ます。送風量は右図のレバーで調整出来ます。



注意：ストーブが燃焼中はレバーは非常に熱くなりますので触れないで下さい。付属のハンドルを使って操作して下さい。背面の送風口に何も接続していない時はレバーを間違った位置にするとストーブ背面から熱風が出ます。背面に可燃物などが無い事を確認して下さい。



<正しい送風の切り替え>

- 接続する管は内面がスムーズで耐熱温度 150℃以上の素材を使用して下さい。
- 樹脂製や内面が波型の管は使用しないで下さい。
- 下り勾配で管を接続しないで下さい。
- 可能な限り管の曲りは作らないで下さい。（最大2か所まで）
- より効果的に送風する為に耐熱 150℃以上の断熱を施す事をお勧めいたします。
- 送風管と可燃物との距離は 20 cm以上離して下さい。
- 送風管の出口などを絞らないで下さい。
- 送風管を他の器具で塞がないで下さい。

7. 6 ストープの消火

ストーブを消火するには火力調整ボタンを押してレベル表示バー■■が表示されない状態にして数秒待つと「OFF」がディスプレイへ表示され消火モードになります。



電源コードをコンセントから抜いたり、メインスイッチを切って消火しないで下さい。排気ファンが停止して排気されず最悪の場合はタンクへ引火する場合があります。消火モードは約 25 分終了します。

8. 室温サーモスタットとクロノサーモスタット (オプション)

このストーブはオプションで室温サーモスタットとクロノサーモスタットを追加する事が出来ます



これらの作業は有資格者によって行って下さい。作業を行う前に必ず電源コードをコンセントから抜いて下さい。

室温サーモスタットは下図マザーボードの CN7 ブロックのターミナル 7・8 へ接続して下さい。

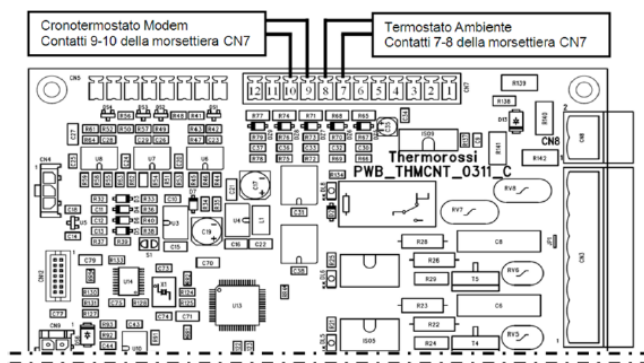
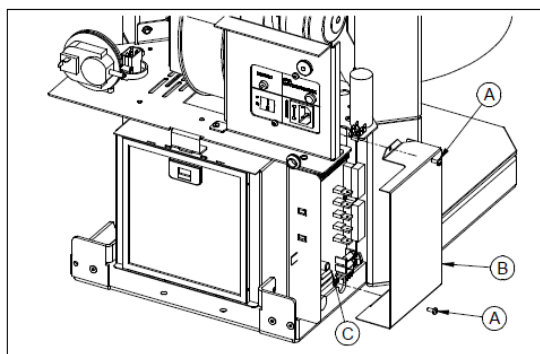
クロノサーモスタットは CN7 ブロックのターミナル 9・10 へ接続して下さい。



上記ターミナルには電圧を掛けしないで下さい。マザーボードの破損に繋がります。この様な場合は保証は無効になります。

マザーボードへアクセスするには下記に従って下さい。

- 前項の説明に従って背面のパネルを外して下さい。
- ネジ A を緩めてマザーボードカバー B を外して下さい。
- マザーボードにアクセス出来ます。



8. 1 室温サーモスタットの操作 (付属していません)

室温サーモスタットはマザーボードと接続すると機能します。動作原理は次の通りです。

室温が設定温度に達すると接点が閉じられストーブ火力・送風 (PLUS のみ) を最小レベルで燃焼します。

(WORK モードの時のみ) この時、火力・送風 (PLUS のみ) レベルを示すバー■■は点滅します。操作パネルでの調整は無視されます。ストーブを消火せずに最小レベルの燃焼を続けるので着火ヒーターの寿命を長くします。室温が設定温度より下がると接点が開き火力・送風レベルは元のレベルで燃焼します。室温サーモスタットはストーブタイマー運転と一緒に機能する事が可能です。



室温サーモスタットの接点は通常開いています。設定温度は室温と 2°C 以上の温度差にして下さい。

8. 2 クロノサーモスタットの操作 (付属していません)

室温サーモスタットの代わりにクロノサーモスタットをマザーボードに接続することが出来ます。信号はクロノサーモスタットの接点が閉じると「START」モードが始まり、接点が開くと「OFF」モードとなります。燃焼レベルは前回 OFF になる前のレベルで燃焼します。

注意：本体内蔵のクロノサーモスタットプログラムを使えば 1 日 3 回まで室温に関係なく「START」「OFF」の時間を設定できます。

設定された時間が経過するとクロノサーモスタットの接点は開き、ストーブは「OFF」モードになります。同様に設定されたスタート時間になると接点が閉じられストーブ「START」モードを開始します。クロノサーモスタットはスタート・消火時間および日付をプログラム出来ます。これによりストーブの運転を管理します。**室温に合わせて消火しないで下さい。**

クロノサーモスタットを使用している時、ストーブ内蔵の「CHRONO」機能（タイマー運転機能）は機能しません。



注意：頻繁に着火・消火を繰り返すとヒーターの寿命は低下しますが、メーカーの責任ではありません。この危険を低減させるには室温を設定したり火力を最大に設定しないで下さい。頻繁に着火・消火を繰り返さない設定にして下さい。

注意：クロノサーモスタットの接点は通常は開いています。

注意：クロノサーモスタットを接続した場合、メーカーは着火しない、煙が漏れる、着火ヒーターが壊れたなどの保証はいたしません。常にプログラムされたサイクルの場合は燃焼皿は常に掃除して下さい。着火・消火サイクルは1日3回までにして下さい。室温とは2°C以上の温度差を設定して下さい。

9. クリーニングとメンテナンス

9. 1 はじめに



全ての作業は必ずコンセントを抜いた状態で行って下さい。エコサーモのストーブは特別なメンテナンスは必要ありません。簡単で基本的な調整と一般的なクリーニングが必要ですが、これにより正常な運転が得られます。長期間使用しなかった場合、使用前に排気経路に異常がないか必ず確認して下さい。次に示すメンテナンス事項は必ず実施して下さい。怠ると製品、システム、人的、物的被害が発生します。このメンテナンスが行われていない場合は一切保証いたしません。



注意：ストーブを濡らさないで下さい。濡れた手で電気部品を触らないで。また熱い灰を掃除機で吸わないで下さい。ストーブが十分冷めたのを確認してメンテナンスを行って下さい。

ユーザーは本取扱説明書に記載されているメンテナンスを必ず実施して下さい。自分自身で出来ない場合は正規代理店へご依頼下さい。また年に1回は排気筒をクリーニングすることをお勧めいたします。

9. 2 クリーニングとメンテナンス



低品質のペレット使用による様々な不具合が問題となり、イタリア UNI 規格またはヨーロッパ EN 規格に適合するペレットを使用する事が義務づけられています。これは保証の条件となります。従わない場合は不適切な使用として電子機器などが非常に高い高温を受けます。これらは保証対象外です。

特別な指示がない限り下記に示すメンテナンスは指定された通り定期的実施して下さい。

<毎日のメンテナンス>

- 掃除機で燃焼皿（空気穴を確保して下さい）着火ヒーター周りをきれいにして下さい。着火の失敗を極力防ぎます。（下図1参照）
- 4本のスクレーパー（下図2）を上下に4~5回ストローク（下図3）させて下さい。

<毎週のメンテナンス>

- 燃焼皿のペレットパワー稼働領域に堆積物（クリンカーなど）が無い確認して下さい。（下図4参照）
- 燃焼皿の穴、着火ヒーターの装着口に灰が詰まっていない事を確認して下さい。詰まっているならブラシや掃除機で取り除いて下さい。（下図1参照）
もしクリンカー（二酸化ケイ素）があるならば取り除いて下さい。これは低品質のペレットの証拠です。
- 掃除口の4のスクリューノブ（下図5参照）を緩めて、灰だまり C1、C2、C3 から掃除機で灰を除去して下さい。（下図6参照）掃除口のカバーを戻す際は障害物が無くしっかりシールされる事を確認して下さい。必要ならシールを交換して下さい。
- 2つのノブを緩めて掃除口 C4 中の灰を掃除機で掃除して下さい。（下図7、8参照）掃除口のカバーを戻す際は障害物が無くしっかりシールされる事を確認して下さい。必要ならシールを交換して下さい。
- ストーブ底の送風ファンのフィルターを掃除して下さい。（PLUS バージョンのみ）

<毎月のメンテナンス>

- ストーブ接続口から煙突トップまで灰の堆積がないか確認して下さい。
- ペレットタンクを空にして底に溜まった粉を掃除機で除去して下さい。

<年に2回>

- 排気経路を掃除して下さい。水平部がある場合は灰や煤の堆積を確認して排気を阻害する前に掃除して下さい。

<シーズン終了後または必要に応じて>

ストーブ全体をクリーニングして下さい。燃焼室背面はブラシや掃除機を使って灰を取り除いて下さい。燃焼室内をブラシおよび掃除機を使って綺麗に灰や煤を落として下さい。薄く防錆油などを施すと錆びにくくなります。



掃除機を使うと効率的に掃除出来ます。フレームやガラスは柔らかい布で拭いて下さい。燃焼室のスライドドアは完全に冷めているのを確認して開閉して下さい。ドアを開けると僅かに灰が床に落ちる事は正常です。

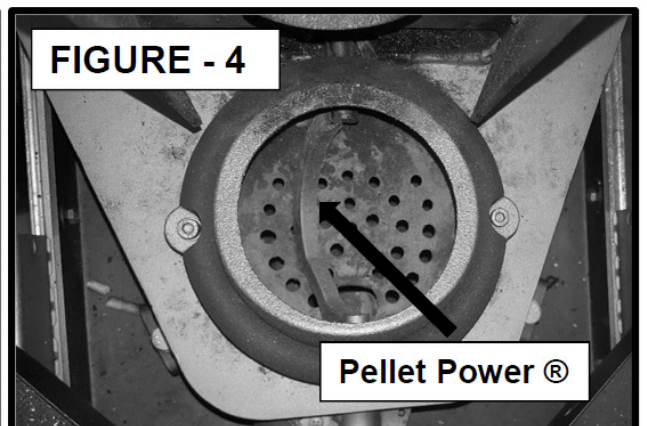
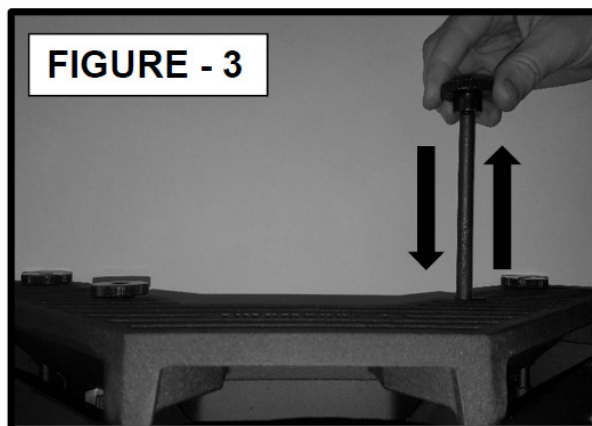
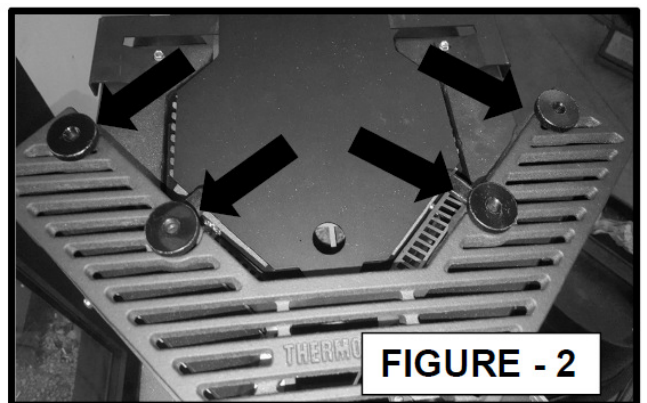
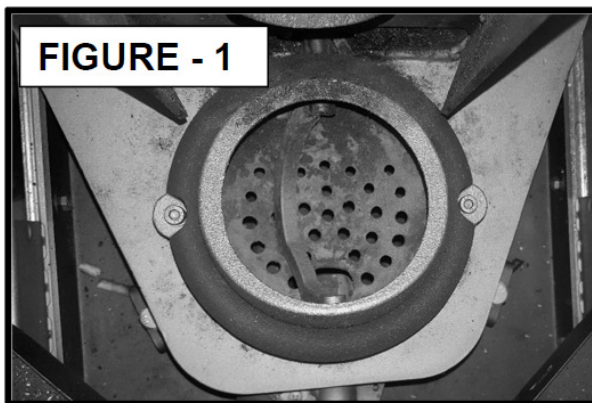


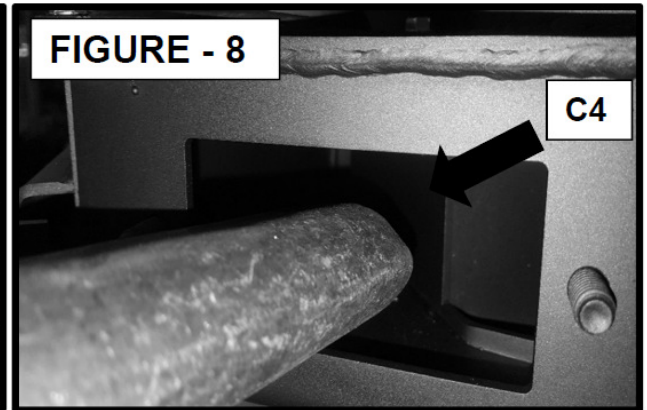
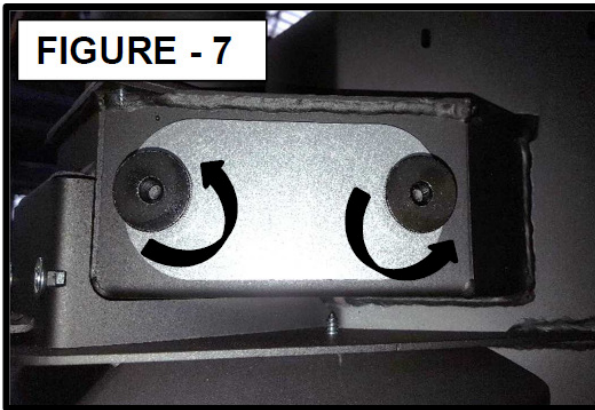
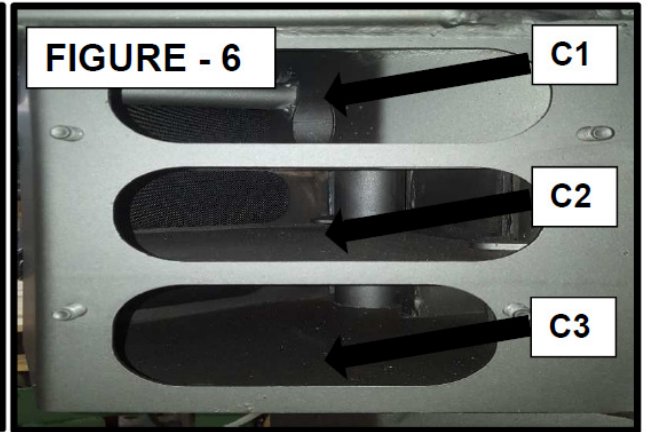
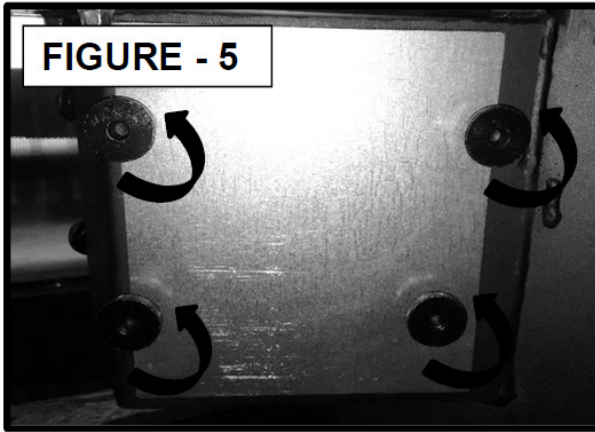
注意：掃除後、燃焼室のスライドドアをしっかり閉めて気密が保たれている事を確認して下さい。

注意：ストーブ、送風管、排気管は上記に従ってメンテナンスを行い、可燃性の素材を使用する事は禁止されています。メンテナンス不足はストーブの正しい稼働を保証しません。メンテナンス不足に起因する不具合はいかなる場合も保証が出来ません。



注意：ストーブが長期間（1か月以上）使用されていない場合、使用前にストーブ、排気管、排気トップに障害が無いか確認して下さい。

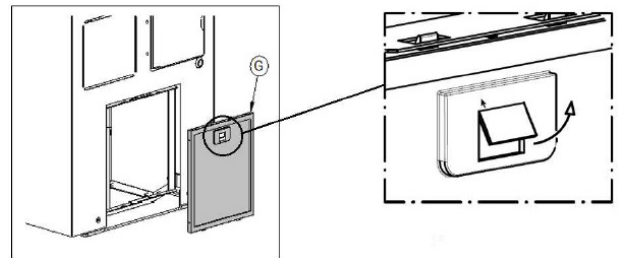




9. 3 エアフィルター

送風ファンにはエアフィルターが装着されています。

(PLUS のみ) これはハウスダストが循環しない様に装着されています。フィルターは右図の様に送風ファンの背面に装着されています。頻繁に掃除することにより、温風の効率を上げて、ストーブが過熱されにくくなります。フィルターは毎週掃除して下さい。取り外す際はストーブを消火してコンセントを抜いてから取り外して下さい。水で洗って十分乾燥させてから取付けて下さい。



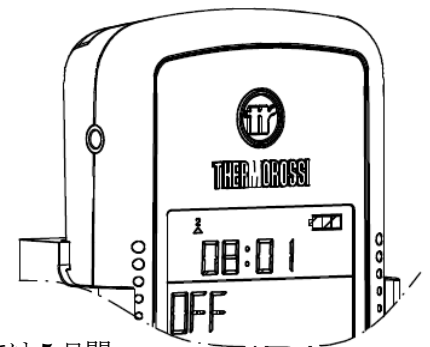
9. 4 サーモコンフォートリモコンの充電について (オプション)

右図の電池マークが点滅を始めたら直ぐに充電する必要があります。充電器に接続した状態では充電中及び充電が終了も電池マークは点滅を続けたままです。充電中はストーブとリモコンの通信が途切れる場合があります。リモコンの充電は点滅が始まる前に定期的に行って下さい。充電時間は使われたリモコンの頻度により異なります。付属の充電器で充電して下さい。

入力：100～240V 50/60Hz 0.3A 出力：5.5V

充電器は220～240Vの電源で使用する事をお勧めします。フル充電するには5日間

充電する必要があります。少ない充電の繰り返しはバッテリーの寿命を低下させます。充電中はディスプレイの表示が不自然になる場合がありますが不良ではございません。最適なバッテリーの管理はフル充電、放電の繰り返しです。1週間以上リモコンを使用しない場合はバッテリースイッチを切して下さい。バッテリーのスイッチを「1」にします。バッテリーの保証は6ヶ月です。



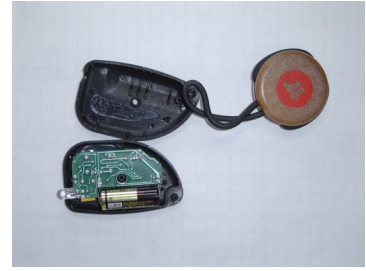
▽ 注意：充電器はメーカー純正品をご使用下さい。他の充電器を使用された場合、保証出来ません。充電容量が少なくなったバッテリーは適切に処分して下さい。市販の充電電池 1.2V/750mAh 3本を購入して交換して下さい。

9.5 赤外線リモコンの電池交換

このストーブは付属の赤外線リモコンでも操作出来ます。
白いボタンは操作パネルのボタン①、青いボタンはボタン②と同じ操作ができます。但しプログラムなどの設定には使用できません。着火・消火および火力・温風の調整のみ可能です。ボタンを押すと緑のLEDが点灯します。点灯しない場合が電池切れですので電池を交換して下さい。

(電池はパナソニック LRV08 : 12V 相当)

※リモコンのデザインは予告なく変更になる場合がございます。



9.6 操作パネルの電池交換

コントロールパネルの中にバックアップ用のボタン電池 (CR1632) があります。時間やプログラムの記録が残らない様になったら電池を交換して下さい。コントロールパネルの4本のネジを外して電池を交換したら元に戻して下さい。古い電池は適切に処分して下さい。



これらの作業は有資格者によって行って下さい。作業を行う前に必ず電源コードをコンセントから抜いて下さい。

10. 排気管と部屋の換気について

10.1 はじめに



排気管は設置方法の不備により頻繁に問題が発生します。排気における全ての部品を簡単に設置できるよう下記に示します。尚、排気は「UNI10683」に準拠して、2008年1月22日のイタリア令第37号で定められた標準を基準に示すもので、特に排気管については防火基準に適合していなければなりません。但し、設置場所の法令がある場合はそれに基づいて行って下さい。



(これは火災に耐えられる規格ですが火災が発生したら直ちに消防へご連絡下さい。)

この章は「UNI7129/92」「UNI10683」「EN14785」の基準を基に示すもので、設置者はこの内容を十分に理解する必要があります。

以下の基準に従う事は非常に重要です。従わない場合、ストーブ、システム、ならびに人的被害をもたらす場合があります。

10.2 室内の換気について



注意: ストーブを設置する部屋に換気扇がある場合は同時に使用すると問題が発生する場合があります。室内の負圧は0.1mbar以下にして下さい。

注意: ストーブ上部の送風口および空気を取り入れ口は塞がないで下さい。

ストーブを設置する部屋は燃焼用空気 (一次空気) の取り入れ、換気、二次空気を取り入れのため新鮮な空気が必要です。従って1つまたは複数の外気取り入れ口 (通風口) を必ず設けて下さい。(10.2.1項参照) 外気は綺麗な空気が入る様に考慮して下さい。(ストーブの排気等を入れない) 外気との通風が直接出来ない場合、また隣接する部屋から換気する場合などは下記の注意ならびに制限を考慮して設置して下さい。

外気を取り入れる壁の通風口は下記の条件を満たすこと

- ・最低 100 cm²の開口面積を持ち、ストーブ出力 1KW 当たり 6 cm²以上のこと
- ・遮断蓋などがなく常に通風状態を保つ構造であること (開閉可能にしないこと)
- ・上記開口面積を確保して金網または類似品で保護すること。
- ・フロアーレベル (高さ) に設置し、排気の妨げとならない様にして下さい。もしフロアーレベルに通気口を確保出来ない場合は 50%以上開口部を広げて下さい。

※技術的根拠がある場合は上記の限りではない。

10.2.1 隣接する部屋からの換気

換気は隣接する部屋から取り入れる事も可能です。

- 取り入れる部屋は前項の基準の通風口を設置して下さい。
- 排気管が接続されたストーブの部屋だけに換気するようにして下さい。
- 取り入れる部屋は寝室や共有スペースなどは避けて下さい。(空き部屋を使用して下さい。)
- 火災の恐れ、貯蔵庫、ガレージ、可燃物が蓄えられた部屋等から取り入れないで下さい。
- 他の暖房装置や器具は使用されていて負圧になる可能性がある部屋からは取り入れないで下さい。ストーブの排気が逆流する可能性があります。
- 二部屋をつなぐ通風口も上記基準で設けて開口部が遮断されるシステムにしないで下さい。隣接する部屋とドアで繋がっていてドアと床との隙間が上記開口面積を満たせば通風口代わりになります。

10.3 排気について



排気管、分岐部品、煙突や排気出口(燃焼による生成物の排出用のシステムと定義されるものは)は暖房装置の部品として燃料のタイプにより大臣が定める法令 DM37/08 (イタリアの法律の場合 46/90) に準じていなければなりません。暖炉、ストーブおよびバーベキューは、排気器具のタイプに A と B が存在し操作されます(分類のために、UNI 160642 および UNI 7129 参照) ストーブと排気管の接続は単に 1 台のストーブからの一つの排気管のみに限ります。

10.3.1 煙突のタイプ

煙突のタイプによる設置は下記にて可能です。

■システム

互換性のある部品(煙道ライナー、断熱材、ケーシングなど) 適応可能な標準に従って保証している一つのメーカー、または CE 適応品で構成されている排気管。

■複合煙突

既存または新規に設置されている互換性のある部品で構成された煙突。(排気を直接接触する壁を持つ) 同じメーカーまた違うメーカーから供給された断熱材またはアウターケーシング。(壁)

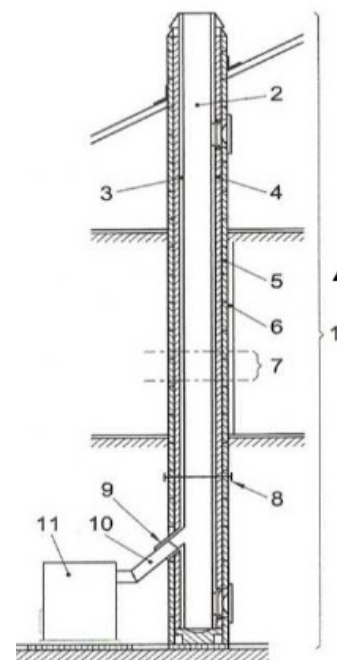
■張替

不燃材で障害物がなく一台のストーブ用に作られた既存のシャフト(新らしく設置しても)に巻かれた特定のパイプを設置されたもの。

10.3.2 排気口とその構成部品

すべての煙突は、右図に示される、標準 UNI EN 1443 の規格によって設置されるよう最低限の部品は使用しなければなりません。

1. 煙突全体
2. 煙道
3. 排気管
4. 断熱材
5. 外管 (3~5 は二重管でも可)
6. 外管
7. 貫通部
8. 組合せ管全体
9. コネクタ
10. 排気管
11. ストーブ本体



排気を煙突や排気管で屋根まで上げることなく背面の壁を抜いて排気する事は禁止されています。但し設置する自治体の法令が優先されます。

10.3.3 設置まえの制御

ユーザーは煙突の証明書を持っていなければなりません
(2008年1月22日閣僚令第37号)。

排気管はUNI 10683に準拠して設置されなければなりません。排気管について右図数値を推奨します。これは排気ファンの故障や停電時などでもドラフト効果で排気する為に推奨するものです。この効果を得る為にはストーブの排気口ならびに直後のT管位置より2m以上4m以下の高さが必要です。この高さがないと排気ファンが動かない時、煙がストーブから漏れ出したり燃焼室に滞留した煙に爆発的に引火したり、ペレットタンクへ熱が伝わり引火する可能性があります。

右上の図は屋根を貫通される場合の事例です。この場合排気管を適切な高さで壁に固定し、点検口の付いたT管などを必ず付けて下さい。またトップ部は風の影響を受けない様に風除けキャップを装着して下さい。レンガ造りの煙突を流用する内径150mm以下のステンレスパイプまたはホーロー処理されたスチールパイプを通すことをお勧めします。壁への固定、点検口、風除けキャップの設置は同様に必要です。既存の煙突にパイプを通したら貫通部や煙突出口は必ずシールして下さい。

煙突トップに網を掛けることはストーブの誤作動の原因になります。

水平部を持つ排気管を設置する場合、掃除のために点検口を設けて下さい。(右図参照) 灰の除去や、軌道を妨げる不燃物などの有無を確認するために必要となります。

排気管は僅かなドラフト効果があり、燃焼室を負圧にします。これは排気経路に漏れない事が条件です。排気管の素材は適切な材質を使用して下さい。例えばホーロー処理されたスチール管や耐熱シール(350°C)など。また管の外側は必ず断熱材でカバーするか二重管にして下さい。

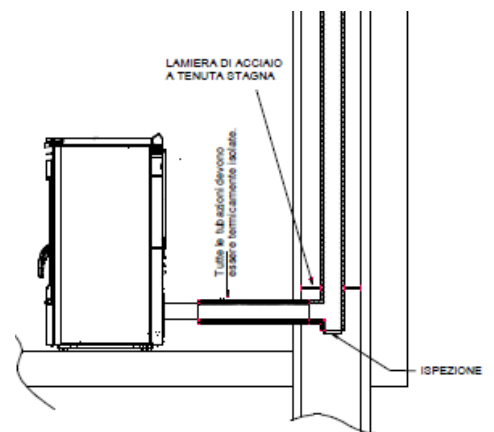
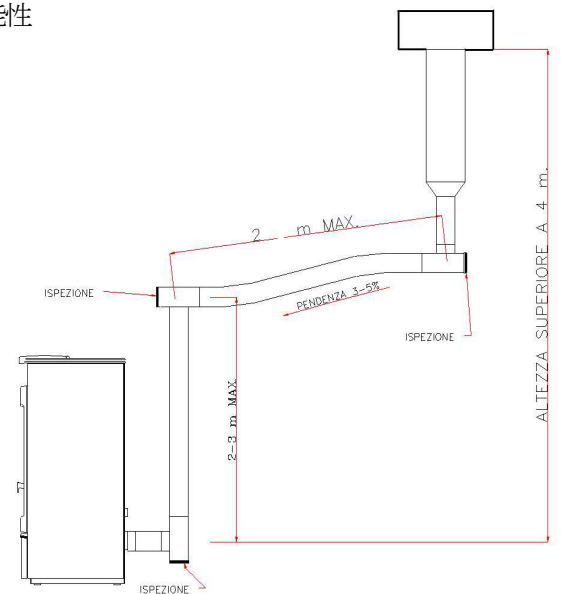
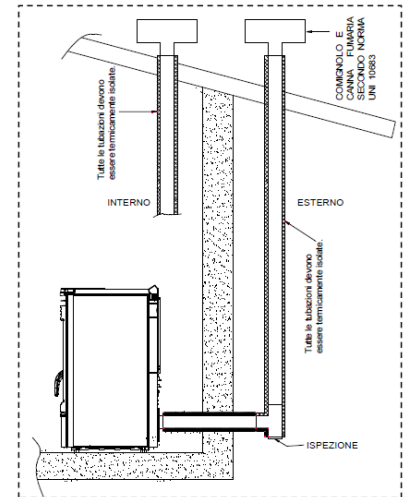
排気管はストーブのみ使用すようにして下さい。



全てのセクションで点検口を設けることで点検、清掃が可能にして下さい。

注意：排気管が適切な断熱がされていなかったり、長すぎる場合は排気管内で結露が発生する場合があります。ストーブの排気口近くに、ドレインを設けて下さい。排気管はストーブ専用にして下さい。ストーブが不適切な排気システムに接続されている場合、継続な過熱で部品が損傷しても保証対象外となります。

煙突火災が発生した場合、ためらわず消防署へ連絡して下さい。



11. アラーム

このストーブは7つの基本的なアラームを知らせるようプログラムされています。



注意：エラー表示されるとストーブは消火モードになります。(約25分で完全停止) リセットする場合は消火モードが終了した後、またはエラーの原因と火の気がない事を確認してリセットして下さい。



注意：アラームはストーブの欠陥を知らせるものではありません。テルモロッシの安全性、信頼性を確保するためにユーザーへ確認、修正を知らせるものです。

アラームの内容は次の通りです。



このアラーム表示は「WORK」モードの時に排気温度が設定温度以下になった時に表示されます。ペレットタンクにペレットが無くなり消火した場合などに表示されます。消火モード終了後、リセットするにはストーブ背面のメインスイッチを一旦切って入れなおして下さい。燃焼皿をクリーニングして下さい。ペレットを補給して燃焼皿をクリーニングした後、再スタートして下さい。



このアラームは「START」モードの時に排気温度が設定温度以上に達しなかった時に表示されます。着火に失敗したり、遅れた場合に表示されます。リセットするには消火モード終了後、ストーブ背面のメインスイッチを一旦切って入れなおして下さい。燃焼皿をクリーニングした後、再スタートして下さい。燃焼皿に残ったペレットはタンクへ戻さないで下さい。

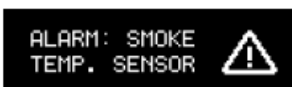


このアラームは排気管がブロックされたり排気が悪くなったりした時に表示されます。燃焼室のドアが閉まっていない場合などにも表示されます。消火モード終了後、アラームをリセットするにはストーブ背面のメインスイッチを一旦切って入れなおして下さい。最初にドアが確実に閉まっていたか確認して下さい。その後、排気経路に詰りが無いか確認して下さい。原因が特定されるまで再スタートしないで下さい。問題が解決したら燃焼皿をクリーニングして再スタートして下さい。



このアラームはストーブ内部が125°C以上に過熱された時に表示されます。過熱の原因を確認して問題を解決して下さい。ストーブが冷めたらリセット出来ます。リセットはメインスイッチが入った状態でストーブの背面パネルのリセットボタンのキャップを外してボタンを押すとリセット出来ます。アラームのリセットは背面のメインスイッチを一旦切って入れなおして下さい。

再スタートする前に燃焼皿をクリーニングして下さい。



このアラームは排気温度を計測する熱電対が損傷したか機能しなくなった場合に表示されます。正規代理店へ連絡して下さい。

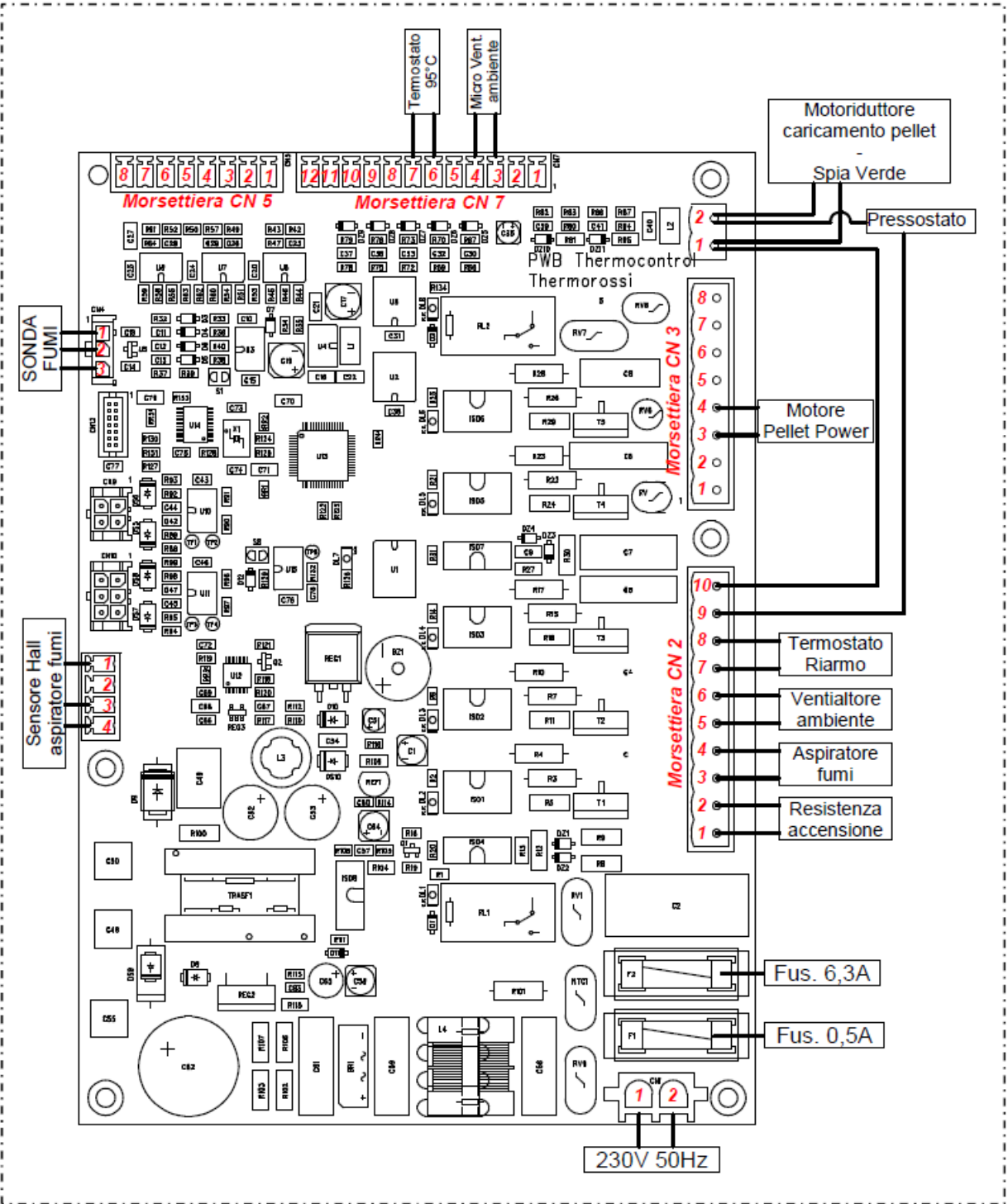


このアラームは排気ファンの回転センサーがスピードが遅いと判断した時に表示されます。排気管及び排気トップが塞がれていないか確認して下さい。問題が解決しない場合は正規代理店へ連絡して下さい。



この表示は排気ファンの回転を検知出来ない時に表示されます。排気ファンまたは回転センサーの異常です。正規代理店へ連絡して下さい。

12. マザーボード



Legenda	Key
Termostato 95°	Thermostat 95°C
Micro vent. Ambiente	Micro room fan
Motoriduttore caricamento pellet	Pellet loading gearmotor
Spia Verde	Green indicator light
Pressostato	Pressure switch
Sonda fumi	Smoke sensor
Motore Pellet Power	Pellet Power Motor
Sensore Hall Aspiratore fumi	Hall Sensor smoke suction unit
Termostato Riarmo	Reset thermostat
Ventilatore ambiente	Room fan
Aspiratore fumi	Smoke suction unit
Resistenza accensione	Lighting heater
Fus. 6,3 A	Fuse 6.3 A
Fus 0,5A	Fuse 0.5A
Morsettiera	Terminal block

1 3 技術情報

1 3. 1 基本的構成部品と機能

<排気圧センサー>

これは必要な時にいつでもフィーダーモーターをストップさせるセンサーです。主な原因は排気経路、排気管が塞がれた時に反応します。排気管出口までメッシュのフィルターなどは取り付けないで下さい。メッシュが詰まり排気圧力が発生しフィーダーモーターとストップさせます。

<フィーダーモーター>

このモーターはマイクロプロセッサにより制御され断続的に回転します。モーターは次の場合に運転を停止します。

- モーターが過熱となった時
- 排気経路が塞がれ排気圧センサーが働いた時
- ペレットがなくなった時
- ストーブが自身でシャットダウンした時
- ストーブ内部が 1 2 5°Cになりサーモスタットが作動した時

<送風ファン> (PLUS バージョンのみ)

排気温度センサーが一定温度以上を感知すると送風ファンは稼働します。同様に燃料が無くなったり、または消火モードになり一定温度以下になると稼働（最大 20 分間）を停止します。

<排気ファン>

着火ボタンを押すと運転を始めます。最初の 1 分間は排気経路のこもった灰を排出させるために最大パワーで運転します。その後自動制御運転となります。消火モードになっても排気の安全のため 20 分間は運転します。停止するまでメインスイッチは切らないで下さい。

<排気温度センサー>

ストーブの排気温度を計測しています。設定温度を超えると燃焼していると判断します。同様に設定温度を下回ると燃焼していない「NO PELLETT」(ペレットがない) と表示されます。

<ペレットタンクの温度センサー>

ペレットタンクおよびタンク付近が 95°Cになると送風ファンが強制的に最大レベルで運転します。

<125°C温度センサー>

ストーブ内部が 125°Cに達するとフィーダーモーターを停止します。「ALARM T MAX」と表示されます。過熱の原因を確認して対処して下さい。確認出来たらストーブが冷めるのを待って背面パネルの黒いキャップを外してリセットボタンを押すとリセット出来ます。(この時かなり冷めた状態になっていなければなりません。)

<着火ヒーター>

「START」モードで稼働します。ヒーターは800℃の温度に達します。熱風によりペレットへ着火させます。ヒーターのメーカー保証は6ヶ月です。

13.2 正しい操作のための処置

- この取扱説明書を必ず読んで下さい。
- 消火の際は操作パネルで消火して下さい。背面のメインスイッチを切ったり電源プラグを抜いて消火しないで下さい。排気が部屋へ漏れたり、ペレットタンクへ引火する可能性があります危険です。
- ストーブの電源コンセントは抜かないで下さい。また通常の運転中に電源コードを決して抜かないで下さい。排気が部屋へ漏れたり、ペレットタンクへ引火する可能性があります危険です。
- 排気管出口は壁を水平に抜いただけの位置にしないで下さい。自然なドラフトを得られるよう立ち上げて下さい。燃焼の排気は一般的な方法で保証しなければなりません。強風の影響を受け排気管に流れ込みストーブが停止します。
- ストーブ本体表面のエナメル製のケイ酸塩の乾燥と焼きのために最初の10時間は最大火力で試運転して下さい。ストーブ表面から煙や臭いが出るので窓を開けて換気しながら行って下さい。(燃焼室は塗装が剥がれたようになる場合がありますが不良ではありません。)
- 排気経路にメッシュの網や排気を阻害するようなものを装着しないで下さい。ペレットを燃焼させるのに必要な吸排気に影響を及ぼします。
- ストーブおよび着火ヒーターの周りは常に取扱説明書に従ってチェックして掃除して下さい。
- 定期的に排気管を掃除して下さい。
- 高品質のペレットを使用して下さい。品質が悪いと50%以上の燃焼効率が低下します。
- ペレットは乾燥した場所で保管して下さい。
- 稼働中は燃焼室のドアは確実に閉めて下さい。
- ストーブ表面の高温部分には素手で触らないで下さい。ミトン等を使用下さい。
- ペレットや他の物を直接燃焼皿へ投入しないで下さい。
- ペレットならびに可燃物はストーブの近くに置かないで下さい。
- スペアパーツはテルモロッシ正規品を使用して下さい。

12.3 トラブルシューティング

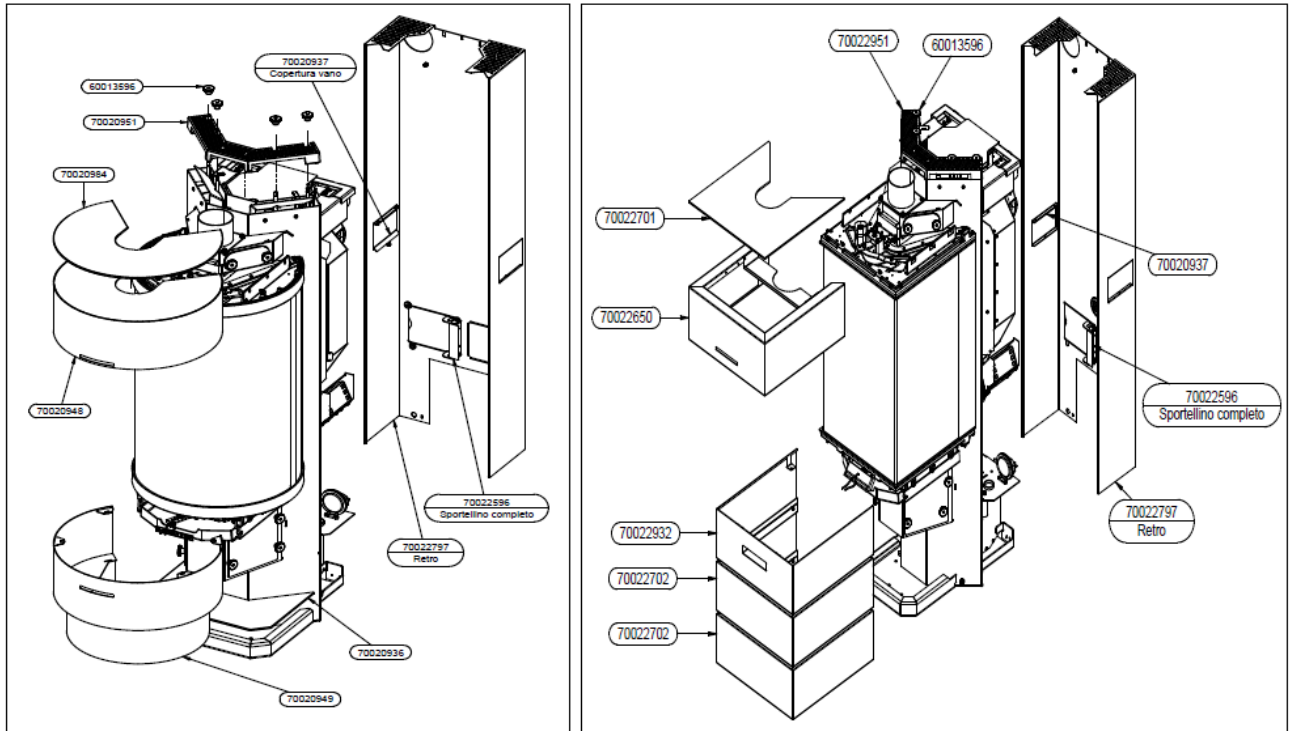
不具合	原因	対処
ペレットが落ちてこない	ペレットタンクが空です。 NO-PELLET CLEAN-BURNER アラーム表示	ペレットを補給して下さい。
	異物がタンク底に噛み込んでいます。 NO-PELLET CLEAN-BURNER アラーム表示	異物を取り除いて下さい。
	排気経路などに障害物があり、排気が阻害されています。“SMOKE NO OUT – CHECK OUTLET”アラーム表示	汚れたり、詰まったりしていないか燃焼皿、排気管を確認して下さい。
	排気管トップにメッシュなどを装着している場合、排気が阻害されています。“SMOKE NO OUT – CHECK OUTLET”アラーム表示	阻害するものを取り除いて適切な部品へ交換して下さい。
	突然の突風により安全モードとなりました。“SMOKE NO OUT – CHECK OUTLET”アラーム表示	一旦スイッチを切り、燃焼皿を綺麗にしてもう一度着火して下さい。
	ペレット供給モーターが動かない。 NO-PELLET CLEAN-BURNER アラーム表示	モーター交換またはクリーニング
	サーモスタットが作動し燃料供給モーターが停止した。(オーバーヒート) “ALARM T.MAX”アラーム表示	過熱の原因を特定して解決して下さい。ストーブが冷めたらリセットボタンを押して再スタート。
	ドアが開いている “SMOKE NO OUT – CHECK OUTLET”アラーム表示	ドアを閉めて下さい。
ペレットが燃焼皿へ溜まる	排気経路などに障害物があり、排気が阻害されている。	汚れたり、詰まったりしていないか排気管を確認して下さい。また阻害するものを取り除いて適切な部品へ交換
	燃焼皿が汚れている。	頻繁に清掃して下さい。
	ガスケットを装着したドアが開いている。またはガスケットの損傷	ドアを閉めて下さい。また必要ならガスケットを交換して下さい。
	ペレットの灰が標準より多い。またはペレットの品質に問題がある。	燃焼皿を綺麗にして取扱説明書に従って排気ファンのレベルを 2 にして下さい。またはペレットを変えて下さい。
ストーブから煙が出る	初めて燃焼する時におきます。本体のシリコンコーティングが焼かれています。	完全に焼き終わるまで数日は火力レベルを上げて試運転して下さい。(部屋は換気すること)
	排気管に漏れがある。	ガスケットなど適合しているか確認。
	25 分後に煙が出始めた場合：着火ヒーターが汚れていて着火が遅れた。	燃焼皿、着火ヒーターを綺麗にして下さい。
	25 分後に煙が出始めた場合：オーガ内のペレットが無い	燃焼皿を綺麗にしてタンクにペレットを補充して下さい。
	排気のリリーフバルブが開いた。	不完全燃焼の煙に引火しました。取扱説明書メンテナンスを全て実施して下さい。
START モード終了後数分で停止した	オーガ内にペレットが無く、着火が遅れた。“FAILED START – CLEAN BURNER”アラーム表示	燃焼皿を綺麗にしてタンクにペレットを補充して下さい。
	燃焼皿、着火ヒーターが汚れている。“FAILED START – CLEAN BURNER”アラーム表示	頻繁に清掃して下さい。

ストーブがスタートしない	着火ヒーターが加熱していない。 “FAILED START – CLEAN BURNER”アラーム表示	燃焼皿を綺麗にして着火ヒーターを交換して下さい。
	ペレットタンク、オーガ内にペレットが無い。“FAILED START – CLEAN BURNER”アラーム表示	燃焼皿を綺麗にしてタンクにペレットを補充して下さい。
	排気圧に異常な圧力が見られる。 “FAILED START – CLEAN BURNER”アラーム表示	排気管のドラフトをチェックして下さい。
	着火ヒーター周りが塞がれている。	着火ヒーター周り、燃焼皿を綺麗にして下さい。
ガラスが煤で黒くなる	ペレットが燃焼皿に溜まりすぎている。	燃焼皿を綺麗にして取扱説明書に従って排気ファンのレベルを 2 にして下さい。またはペレットを変えて下さい。
	着火、消火のサイクルが多い。	燃焼時間が長くなるよう設定してサイクルを減らして下さい。
	排気のドラフトが弱い。	排気経路をチェックして修正して下さい。
	ペレットの品質が悪い。	燃焼皿を綺麗にして取扱説明書に従って排気ファンのレベルを 2 にして下さい。またはペレットを変えて下さい。
ストーブが OFF で燃焼皿に燃え残ったペレットがある	ペレットが無くなりました。 “NO PELLET – CLEAN BURNER”アラーム表示。	燃焼皿を綺麗にして、ペレットを補充して下さい。
	排気圧に異常が見られる。 “NO PELLET – CLEAN BURNER”アラーム表示。	排気管のドラフトをチェックして下さい。
ストーブの温度が上がらない	設定温度が低すぎる。ON/OFF を繰り返しが多い。	より高いレベルで燃焼させるために設定温度上げて下さい。
	部屋が広すぎる。壁が冷たい。	燃焼時間、燃焼レベルを上げて下さい。
	ペレットの品質が悪い。	取扱説明書に記載の通り認証を受けたペレットへ交換して下さい。
	階段や高い吹き抜け等により熱が逃げている。	火力を上げるかまたは適切にスペースを仕切って下さい。
時間がメモリーされない	操作パネルの電池が消耗している。	電池を交換して下さい。
タイマープログラムが作動しない	タイマーを待機状態にしなかった。	取扱説明書の通り、時計マークのボタンを押して待機状態にして下さい。
	操作パネルの電池が消耗している。	電池を交換して下さい。
	タイマープログラムにエラーがある。	設定を再確認して下さい。
数時間運転後にドアガラスに汚れが付着する。	新品を燃やすと防錆の為のシリコーンコーティングが蒸発してガラスに付着する。	シンナーなどの溶剤で拭き取って下さい。
タンクカバーを開けたり、スクレーパーをスライド出来ない。	ストーブがとても汚れている。	取扱説明書に従って定期的なメンテナンスを実施して下さい。
タンクカバーがスライド出来ない。	ペレットがスライド部分に挟まっている。	スライド部分を確認して掃除機でペレットを除去して下さい。

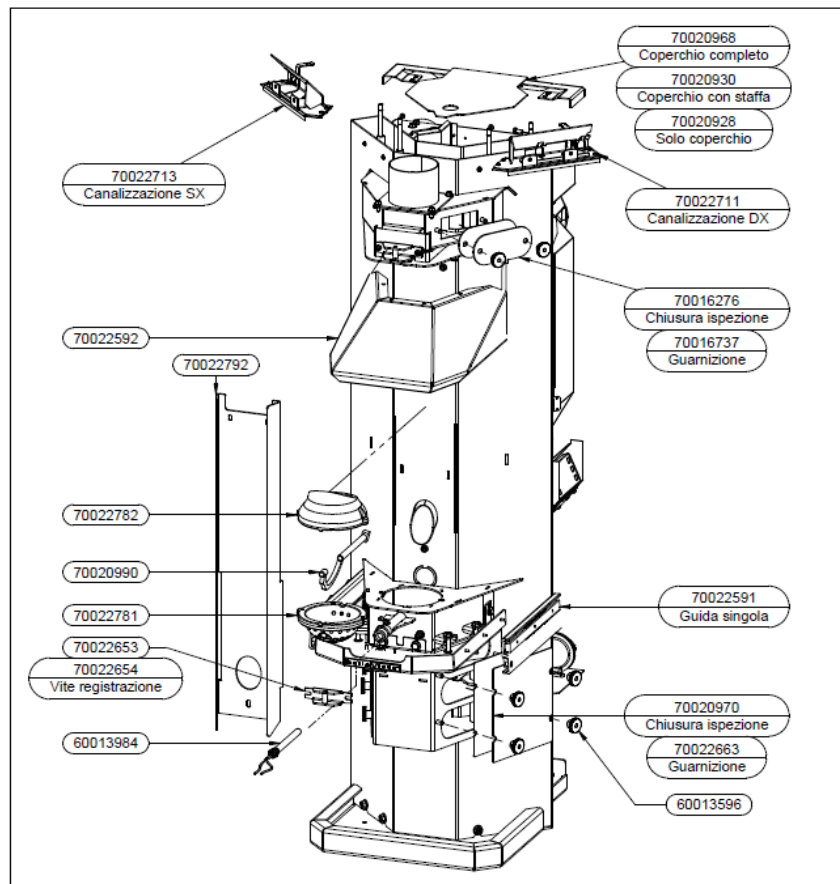
上記にて解決しない場合、また交換部品が必要な場合は正規代理店へご連絡下さい。

14. Speaapartu00b0

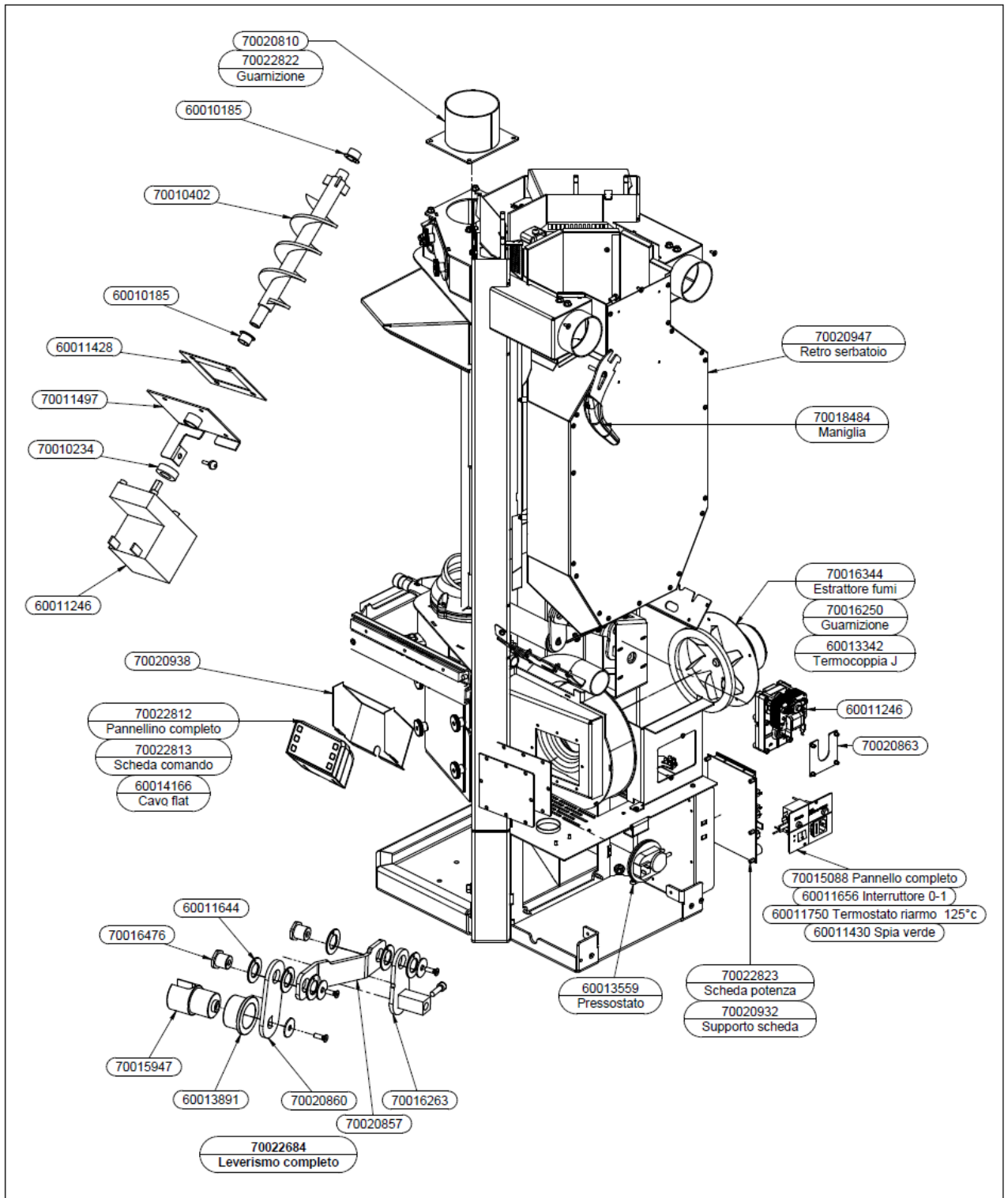
14.1 PARTI DI RICAMBIO 1/6



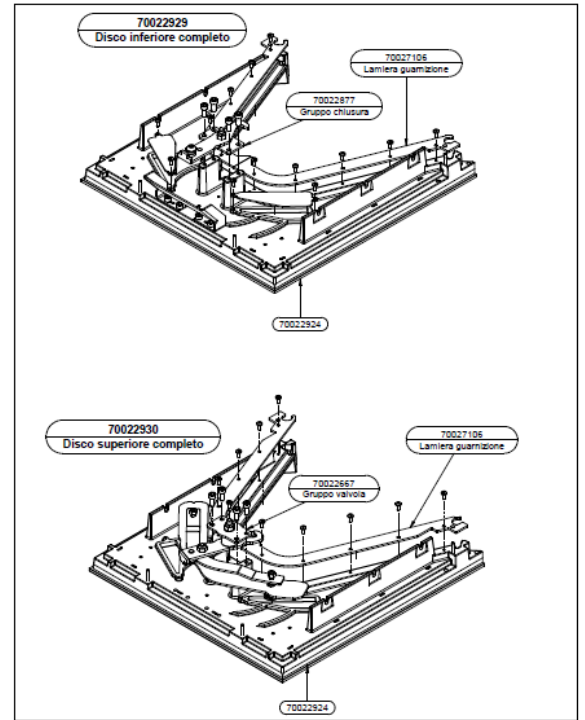
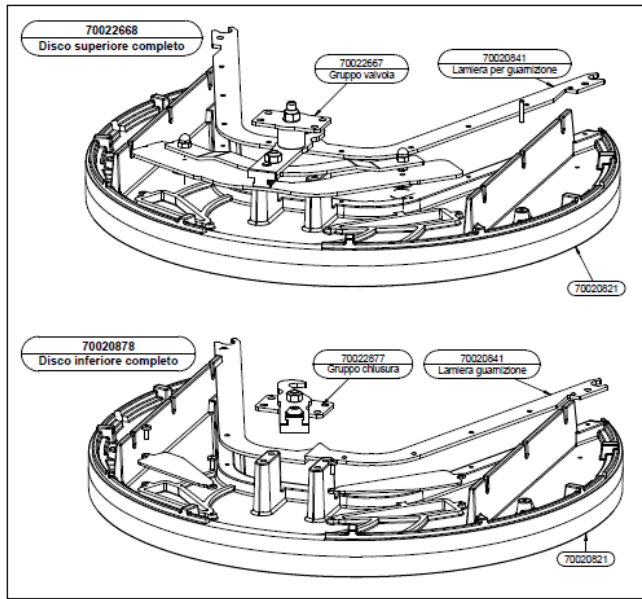
14.2 PARTI DI RICAMBIO 2/6



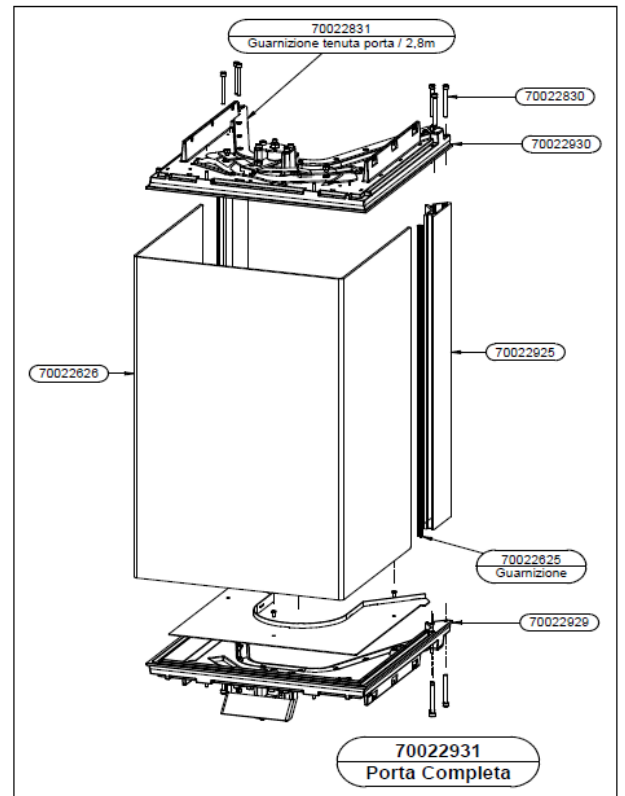
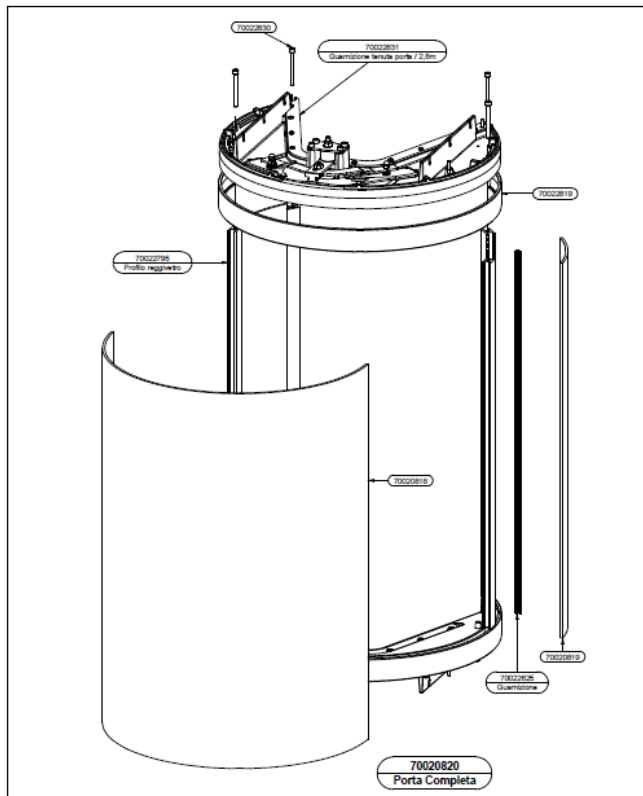
14.3 PARTI DI RICAMBIO 3/6



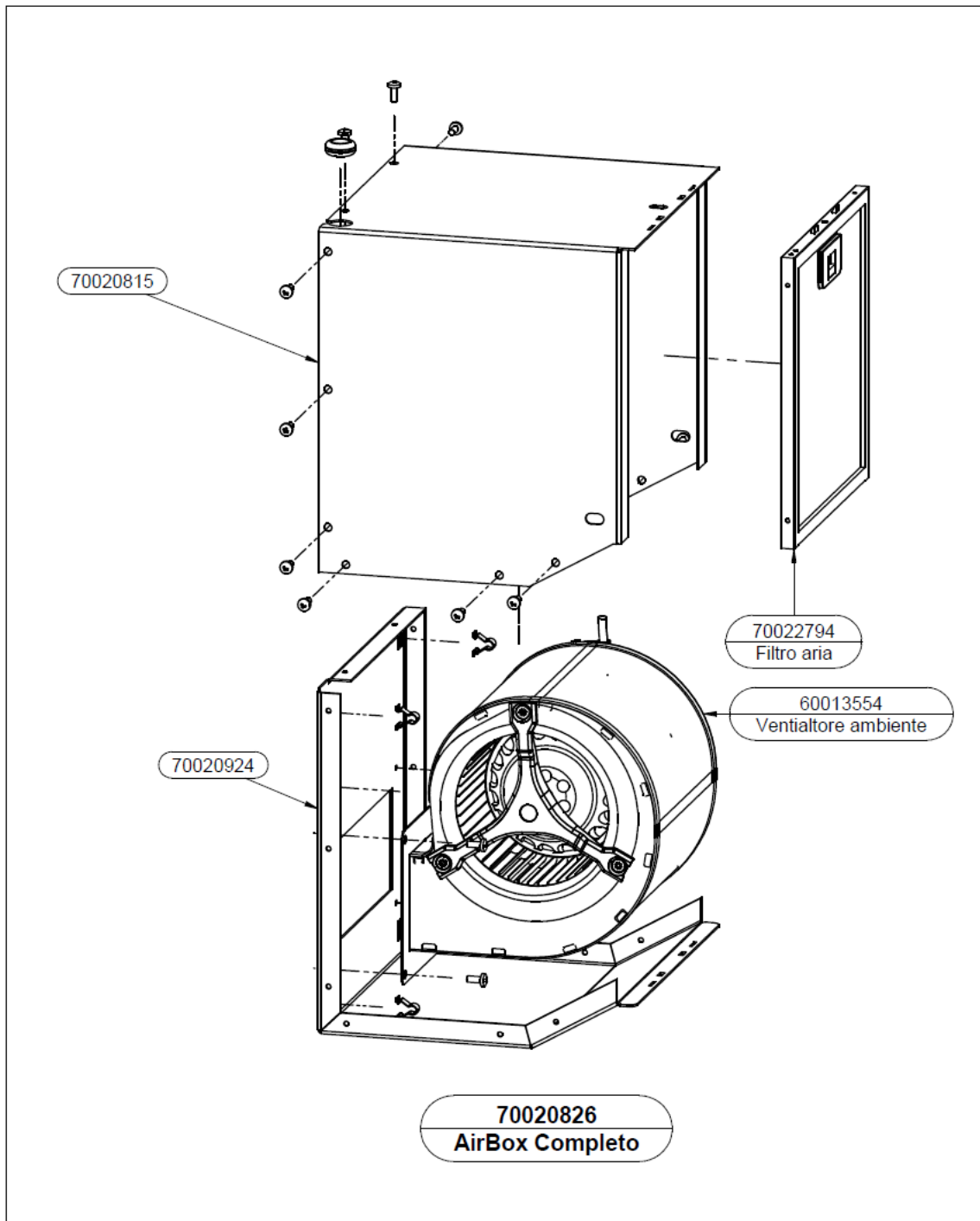
14.4 PARTI DI RICAMBIO 4/6



14.5 PARTI DI RICAMBIO 5/6



14.6 PARTI DI RICAMBIO 6/6



【保証書】

この製品の保証期間はご購入日から1年間です。保証書のコピーを輸入元へお送り下さい。

製造会社、輸入元および販売店は、エコサーモの全体の状態、製品、使用部品にいかなる欠陥もないことを保証します。

保証書を使う際は以下のことを行ってください。

- ー 領収書、銀行振り込み記録などにより、ご購入年月日を明示してください。
- ー 保証期間内に故障が生じたり、破損や欠陥が見つかった場合は、お客様のお名前、住所、電話番号、ご購入年月日、エコサーモの型番、トラブルの状況およびストーブの設置・運転状況を販売店にお知らせください。

販売店がある場合は欠陥または故障の状況を調べて、報告書を作成します。輸入元・販売店は故障の内容が保証書によってカバーできるかどうかを確認した上で、無料修理・交換を行います。

保証条件について

- 1) 輸入元は、エコサーモの構成部すべてにおいて（消耗品を除く）、ご購入年月日から1年間保証します。
- 2) 消耗品に関しては、不良品の場合を除いて、保証の対象にはなりません。よって、以下の部品は保証外になります：ガスケット、燃焼制御板、接続部品、グリル、ガラスドア、耐熱セラミックプレート。
- 3) 保証期間内に破損もしくは欠陥が見つかった場合、販売代理店に点検を依頼してください。設置業者により不備が確認された場合、必要な部品交換などはすべて無償で行われます。
- 4) この保証書は、本製品をご使用のお客様にのみ有効です。権利の譲渡はできません。また、エコサーモの過熱しすぎによる損傷は、保証の対象外になります。ストーブの誤った設置や使い方および、温度によるストーブ表面への影響についても、保証の対象外になります。
- 5) 保証金額は、本製品の購入代金を上限とします。製造会社・輸入元は、修理または欠陥部品の交換でお客様に補償します。
- 6) お客様のメンテナンス不足に起因する不具合、また設置工事ならびに設置工事不備による損害は輸入元の保証の対象となりません。

注意： ご購入者は、保証書がいつから効力を発揮しているかを証明するために、ご購入年月日が明記された領収書あるいは送金レシートを必ず保持・保管してください。

ご購入年月日： 年 月 日

コピーして輸入元へ送ってください。コピーが輸入元へ無い場合保証出来ません。(メールでも可)

輸入元：有限会社河西 (ユーロストーブ) 〒243-0425 神奈川県海老名市中野 1-11-39

TEL : 046-238-9991 <https://www.pellet-stove.jp> E-mail:info@pellet-stove.jp

【お客様登録情報】

ストーブモデル	VellaVista (ベラビスタ) SILENT/PLUS
お名前	
ご住所	
お電話番号	
メールアドレス	
施工代理店	
お客様のサイン	

お客様の情報は保証の確認のみに使用し、第三者へ開示することはありません。