

テルモロッシ

エコサーモ Slim・SlimQuadro 取扱説明書

目次：

1. はじめに
 1. 1 注意事項
 1. 2 安全のために
 1. 3 標準、推奨事項
 1. 4 輸送と保管
2. 仕様
3. 基本的な説明
 3. 1 装置の概要
 3. 2 ペレット (燃料) について
 3. 3 ペレットタンクについて
4. 設置について
 4. 1 ストープの設置場所
 4. 1. 1 サイドパネルの取り付け
5. リモコンについて
 5. 1 リモコンと背面コントロールパネルについて
 5. 2 曜日と時間の設定
 5. 3 着火・消火プログラム
 5. 4 音声案内音量調整
 5. 5 運転レベル設定
 5. 6 言語の選択
 5. 7 データ解析
 5. 8 送受信アラーム
 5. 9 自動/マニュアル操作モード
 5. 10 送信コード設定
 5. 11 リモコンの管理とメンテナンス
6. ストープの使用方法
 6. 1 電源の操作
 6. 2 燃焼状態の設定
 6. 3 フィルター
7. 自動室温サーモスタットと時間別自動室温サーモスタット
 7. 1 自動室温サーモスタット (オプション)
 7. 2 時間別室温サーモスタット (オプション)
8. クリーニングとメンテナンス
 8. 1 はじめに
 8. 2 ストープのクリーニングとメンテナンス
 8. 3 リモコンの充電について
9. 排気管について
 9. 1 室内の換気
 9. 2 排気管について
10. 音声アラーム
11. 電気回路図
12. 資格を有する技術者のための調整準備
 12. 1 基本的構成部品と機能
 12. 2 設置、操作のアドバイス
 12. 3 トラブルシューティング
13. パーツリスト

THERMOROSSI “CE” マーク安全基準適合宣言

以下の基準にしたがっています。

ヨーロッパ基準 EEC 73/23 その後の修正 93/68/EEC

EEC 89/336 その後の修正 93/68/EEC

92/31/EEC

93/97/EEC

テルモロッシ社（住所：Via Grumolo 4-ARSIERO (VI), Italy）の責任において、エコサーモシリーズのストーブは、CE マークの要求する安全基準に基づいて設計、製造されています。

この宣言は、エコサーモシリーズすべての製品に該当します。

1. はじめに

1. 1 ご注意

この説明書は、設置、操作、メンテナンスに必要ですので、お客様が必ず保管して下さい。設置、操作、メンテナンスの前に本書をよく読んで下さい。本書に書かれているメンテナンスは必ず実施して下さい。この製品は、本書に記載されている使用方法にしたがって使用して下さい。それ以外の使い方や、誤った使い方をすると危険です。その際生じた事故や故障は、すべてお客様の責任となります。

この製品の設置、メンテナンスおよび修理は専門の技術を持った業者の手で規格に沿った説明書に従っておこなってください。部品交換が必要な際は、必ず正規の部品を使用して下さい。

誤った設置の仕方や、ずさんなメンテナンスによるけがや器物破損が生じた場合、メーカーはいかなる責任も負いません。製品のクリーニングやメンテナンス作業を行う前には、必ずすべてのスイッチを「切」の状態にして電源プラグを抜いてください。この製品は燃焼に最適な場所へ適切に設置され稼動に必要な全てのサービス（電源、アースなど）を供給して下さい。

テルモロッシの許可しない修理、システム、装置に供給された部品および備品に使用された場合、1998年5月24日 art. 6/b の D.P.R.224 に従ったテルモロッシの保証、製造責任は無効となります。テルモロッシの純正部品を使用して下さい。またこの製品を売却または譲渡する時は、この取扱説明書を必ず製品に附属してください。本マニュアルの著作権はテルモロッシにあります。本マニュアルの情報を許可なく複製したり、第三者へ与えたり、競合他社のために使用したりしてはなりません。

1. 2 安全のために

- 警告



この表示の注意事項を守らないと、死亡や大けがなどの重大な人身事故の原因となります。

- 注意



この表示の注意事項を守らないと、製品の破損や故障の原因となります。

- 重要事項



この表示は、製品を使用の際、とくに重要な事柄を示しています。

1. 3 標準と推奨事項



参照規格：製品の設計、工業化、生産の国内及び国際規格は下記に基づいております。

ヨーロッパ規格：73/23/EEC ヨーロッパ規格：93/68/EEC ヨーロッパ規格：89/336/EEC
標準 CEI EN 60204 標準 CEI 64-8 (IEC364) 標準 CEI 61/50

推奨

正しい設置、使用、メンテナンスを行うために、必ずこの取扱説明書を熟読してください。

配電の全体の接続は専門技術者にて行って下さい。ストーブの設置、使用及びメンテナンス手順が正しく行われていない場合、第三者へ損害を与えても責任を負えません。ユーザーによってまたはユーザーの為に改造した場合、改造者に全ての責任があると判断します。ユーザーは使用前、使用中の設置及びメンテナンスに必要な操作において責任があります。

一般的な注意事項

この製品は、かならず PE アース (EEC 73 / 23 スタンド、EEC 93 / 98 スタンド) に適応 (低電圧電気機器用) に接続してください。設置前に、アース回路が有効であることをお確かめください。

注意：電源ケーブルには機器の容量に適切なものであるかご確認ください。新築の場合アース付コンセントを設けて下さい。この製品本体は、220-240V、50Hz を供給して下さい。10 パーセント以上高い電圧で使用すると、運転が正常に行われず、もしくは破損のおそれがあります。日本で使用する場合は 220 / 100V の変圧トランスを介して使用します。60Hz の地域でご使用になる場合、送風ファンなどのモーターの電力レベルを変更しなければならない場合もありますので、設置時に稼動状況をご確認下さい。

コンセントが容易に接続できる場所にストーブを設置して下さい。10%以上低い電圧で使用すると照明や運転に問題が起こる恐れがあります。正しいトランスを使用して下さい。適切な切り替えスイッチが機器から電源の間に装着されるようにして下さい。

1. 4 輸送と保管

輸送と運搬

ストーブ本体を移動するときは、必ず垂直状態のまま台車に乗せて動かしてください。その際衝撃を与えないように十分注意してください。セラミック、背面パネル、ガラスのドア部分は破損しやすいので、特に気をつけてください。

保管

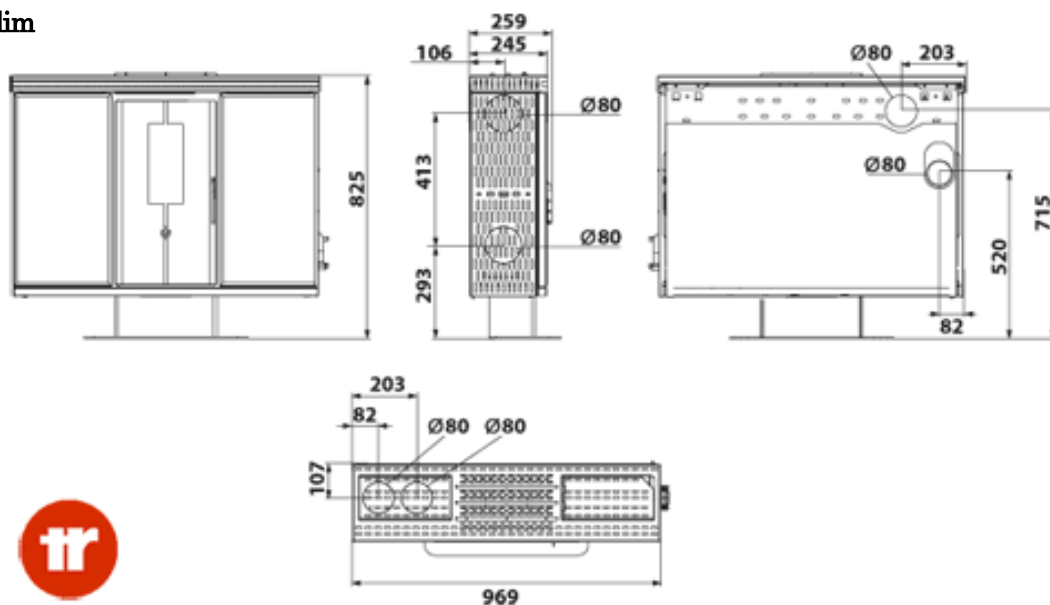
ストーブ本体およびカバーは、湿気やカビのない屋内で保管してください。直射日光や風雨を避け、また、本体を直接床に置かないようにしてください。また長期間の保管は得策ではありません。保管場所による機器への影響はいかなる場合も保証いたしません。

2. 主な仕様

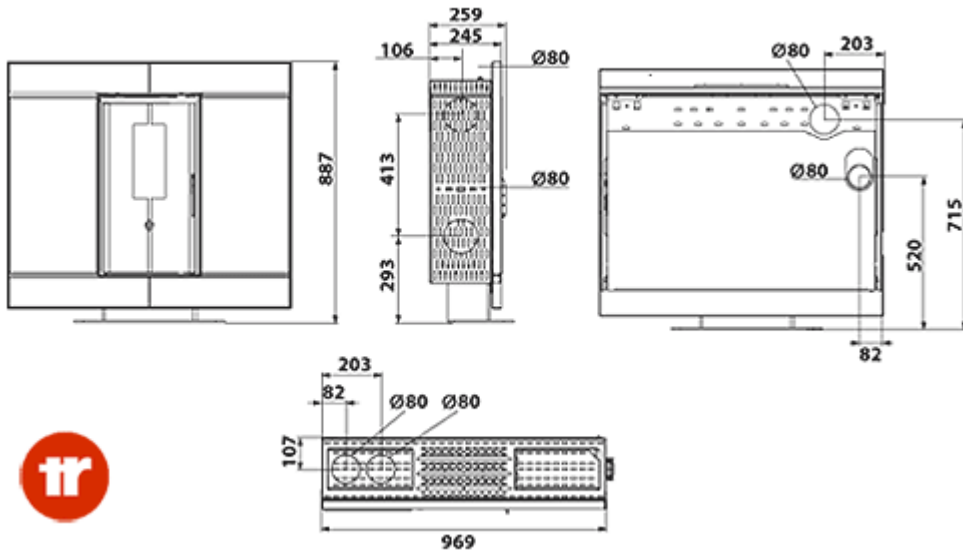
技術的特性		Ecothermo Slim・SlimQuadro
出力 (DIN18891 規格に基づく) (最小/最大)	Kw =Kcal/hr	2.5/7.5 2,150/6,450
暖房可能容積 =暖房面積 (天井高さ 3mとした場合)	m ³ =m ²	189 63
最大燃焼効率	%	80
消費電力 (最小/最大)	Watt	65/130
最小排ガス吸引圧力	mbar	0.09
高温遮断サーモスタット		●
圧力スイッチ (排気センサー)		●
排気ガス管の直径	mm	80
ペレットタンク容量	kg	12
ペレット消費量 (最小/最大)	kg/h	0.5/1.5
燃料の制約	DIN51731 (HP2)	水分 12%以下の白木が理想的 直径 6mm×長さ 2cm 以下 4170Kcal/Kg=17500~19000KJ/Kg 比重 1.0~1.4
燃焼持続時間=燃料充填までの時間 (最小/最大)	時間	8/24
リモートコントロール		自動運転・週間プログラム付
送風調整		6段階
温度調節		5段階
自動着火		●
最低騒音	db	36
本体重量 (Slim/Quadro)	kg	93/110
外形サイズ w×d×h (Slim/Quadro)	mm	969×259×825/ 969×259×887
音声アラーム		●

すべてのデータはオーストリア標準の ONORM7135M のタイプで承認されたペレットによって燃料供給されたストーブに基づきます。

Slim



SlimQuadro



3. 基本的な説明

3. 1 装置の概要

- ・ このストーブは、優れた暖房能力と使いやすさを兼ね備えた製品です。最高級のコンポーネントと性能は高性能なマイクロプロセッサにより高い信頼性と最適な性能を導き出します。

3. 2 ペレット燃料について

- ・ ストーブの燃料である、おがくずを圧縮したペレットは、手動で供給することなくタンクから自動で供給されますので炎の熱を十分に楽しめます。
- ・ ペレットは、圧縮されたおがくずまたは木の切りくずで、直径 6mm、長さは約 20mm の円筒です。水分の含有量は8%以下、熱量は 4000~4500Kcal/kg で、その密度は 620~630Kg/m³です。主な仕様の表のデータはオーストリア標準 OM 1735 に従って保証されたペレットにより算出されたものです。燃料の消費量はペレットの長さに依存します。

▽ 注意

上記に規定した燃料以外のものを使用した場合は保証しません。
焼却炉のような危険使われ方の場合は直ちに保証無効となります。

3. 3 ペレットタンクについて

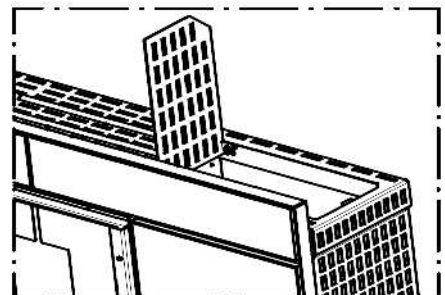


- ・ ペレットタンクは、ストーブの上面にあります。
約 12kg 充填出来ます。但し、ペレットにより重量は異なります。

- ・ ペレットタンクはシーズン中は1ヶ月に1度、シーズン前、シーズン後はタンクを空にして掃除機でタンク内を掃除して下さい。



- ・ フィーダーが稼働中は作業を行わないで下さい。



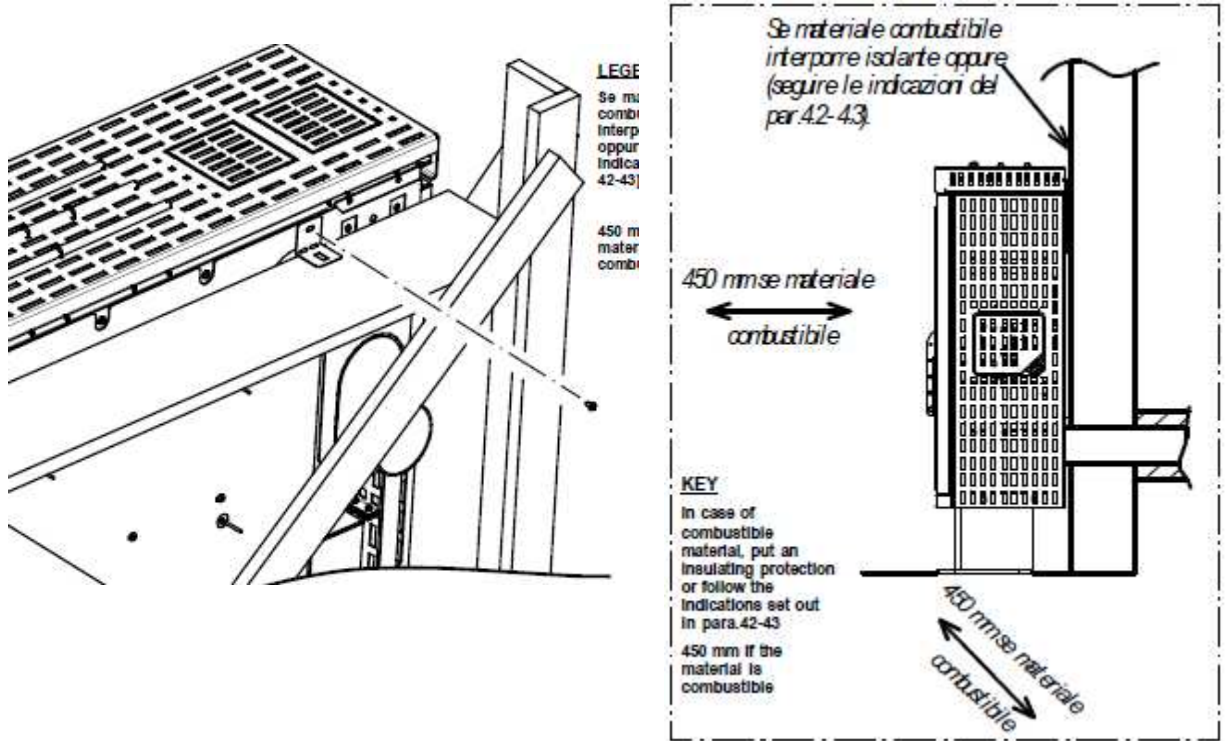
4. 設置について

4. 1 ストープの設置場所



常にストーブを傾けないように台車などを使用して下さい。ケーシングは別々に梱包されています。ストーブを取り出すには正面の2つの縦の板材を外して木枠を取り除いて、ストーブのベースを固定しているネジを緩めてパレットから降ろして下さい。(外したネジは再び同じ穴へ戻して下さい) 1.1 項に書かれた内容を十分確認して下さい。設置するフロア面がストーブの重量に充分耐えられるかどうか、設置前によくご確認ください。

警告：設置する部屋には換気が必要です。(最低空気取入れ量 1300 m³/h)

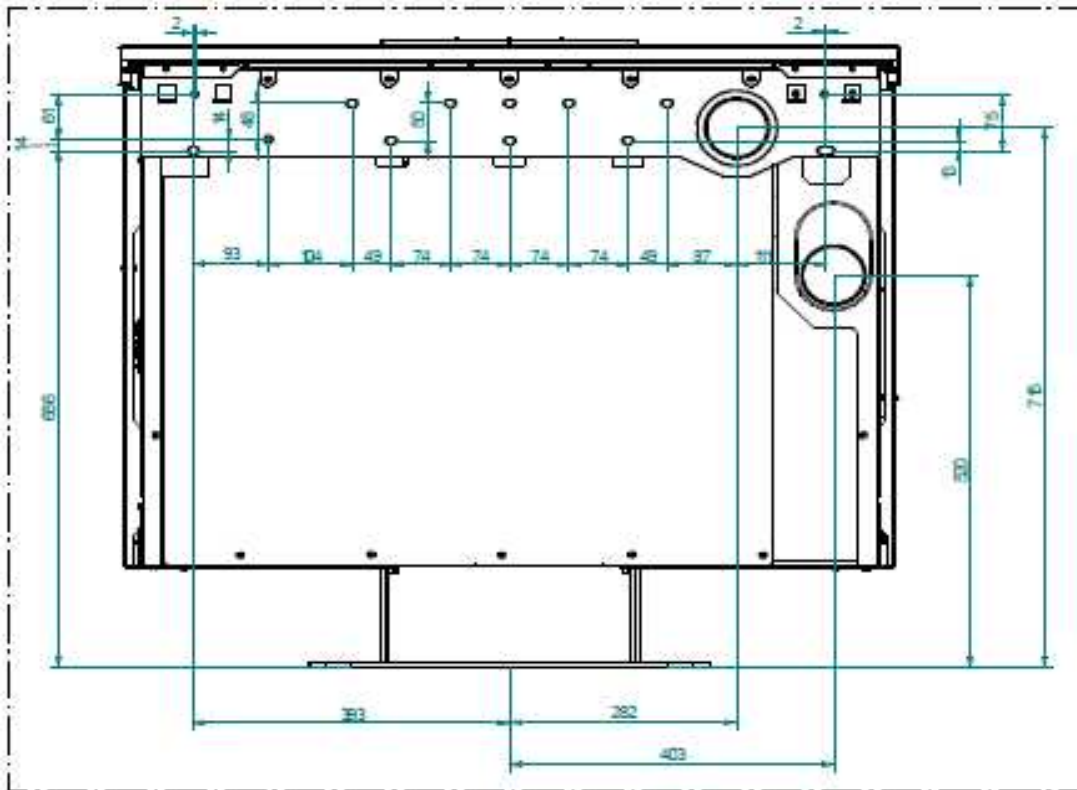


壁や、周辺の家具などから十分な距離を取って設置してください。カーテンや布張りソファ、木製の家具など可燃物には特に余裕を持って距離を取ってください。

ストーブから可燃物までの距離は右上図のように 450mm 離して下さい。ただし不燃材を用いたり遮熱処理される場合はこの限りではありません。(4.2、4.3 項参照) 但し、設置する地域の条例などによる規制がある場合はそれに従って下さい。

ストーブは必ず壁または床へ固定して下さい。(4.2、4.3 項参照) これはストーブが落下、転倒して人や物へ損害を与えることを防止します。

4. 1. 1 型板のドリル加工



4. 2. 1 SLIM の壁への固定

ストーブを壁に固定することは可能ですが、壁材及び表面仕上げが80°Cの温度にて問題ないか確認して下さい。ストーブはベース台の有無に関わらず固定出来ます。右図の通りベース台の4つのネジを緩めてベース台を外して下さい。ネジは再び本体へ締めして下さい。ストーブを壁に固定するには下図の図3、4、5の手順に従って下さい。

最初にサポートブラケット (A) を固定して下さい。固定する壁のレンガが空洞の時は少なくとも4本以上のナイロンアンカーボルト 10×65 と4本以上のチップボードスクリュー TSP+6×75 を使用して下さい。(固定する壁の構造によってストーブが落下しないようボルトの本数を増やすなどして配慮して下さい)

- ・カバー (B) を上方へ引き抜いて下さい。
- ・左側のサイドパネルを上方へ引き抜いて下さい。
- ・正面の LH ケーシング (D) を外して下さい。(4.4 項参照)
- ・保護材 (F) を3本のネジ (P1) を緩めて外して下さい
- ・スペーサー (G) をネジ (G1) にてストーブへ締め付けて下さい。
- ・ストーブ本体を壁に固定したサポートブラケット (A) へ固定して下さい。
- ・2つの安全ロック (H) を締め付けて下さい。
- ・下記部品を順番に組立て下さい。

保護材 (F)、ケーシング (D)、左サイドパネル (C)、カバー (B)

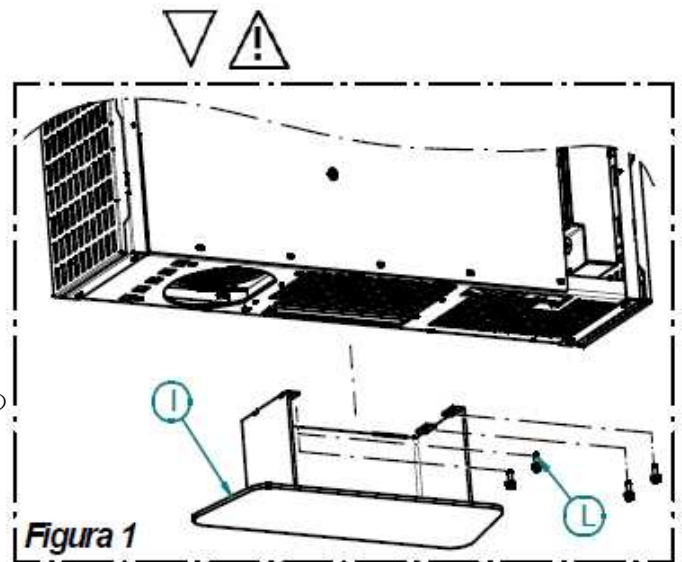


Figure 1

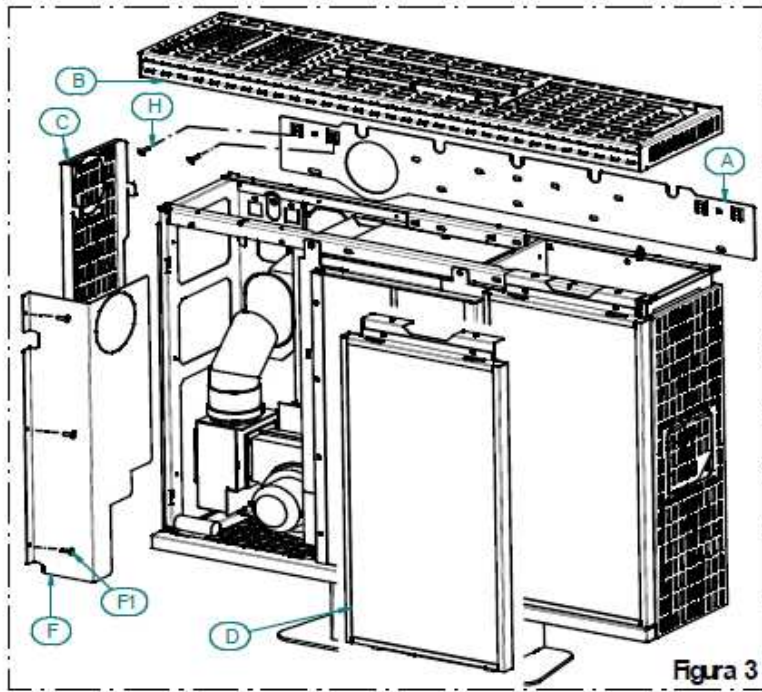


Figura 3

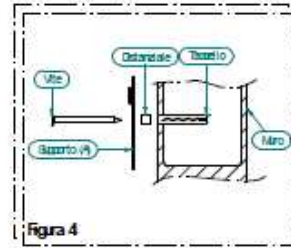


Figura 4

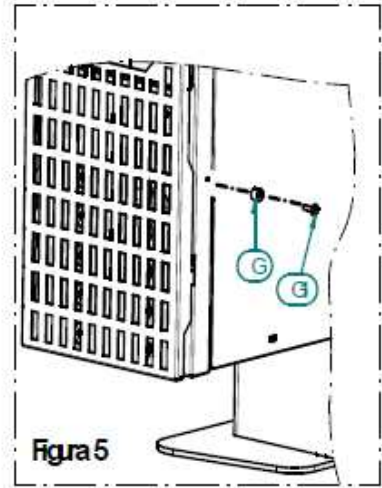


Figura 5

4. 2. 2 SLIMQUADRO の壁への固定

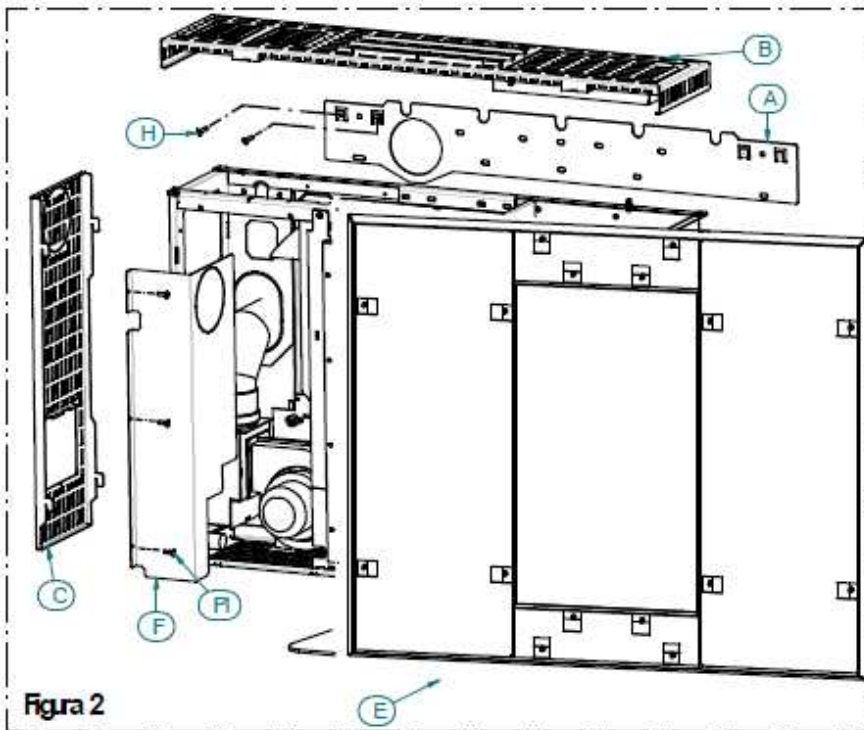


Figura 2

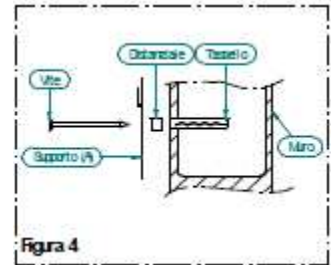


Figura 4

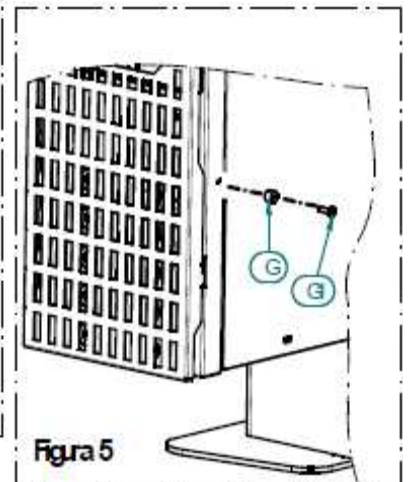


Figura 5

手順については SLIM と同一ですので 4.2.1 項及び上図を参考にして下さい

4. 3 床への固定

ストーブの固定方法で床に固定することが出来ます。(壁が耐熱性が無い場合は有効な方法です) 右図を参考に固定して下さい。

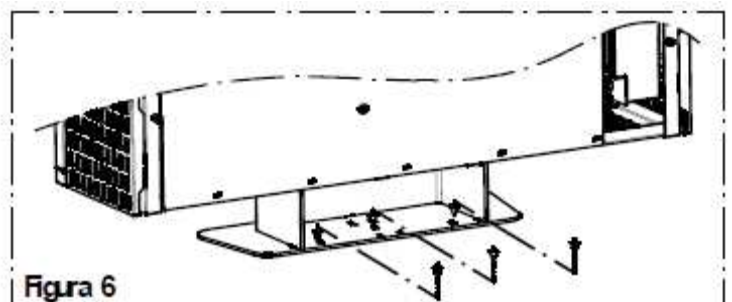



Figura 6

4. 4 SLIM のケーシングの組立て

ストーブを床または壁へ固定させたら、排気管を接続して電源を確保します。その後ケーシングの取り付けを行います。セラミックまたはガラスエレメントは別梱包となっております。

- ・カバー (B) を上に引き上げ外して下さい。
- ・2つの正面ケーシング (D) を2つのネジ (D1) を緩めて外して下さい。(右図参照)
- ・2つのセラミック (M) (またはガラス) を別梱包から取り出して右下図8のように正面ケーシングへはめ込んで下さい。
- ・安全にセラミック (または2つのガラス) エレメントを固定するため右下図8に示す様に正面ケーシング (D) の4つのL、Nのタブを折り曲げてカシメて下さい。
- ・次にカシメの4箇所へ耐熱 350°C以上のシリコンを開いた穴から充填して下さい。
(シリコンは付属しておりません)
- ・次は完全に正面ケーシング (D) を固定します。初めに (D) の下のタブを本体溝へ差し込みネジ (D1) で上部を固定して下さい。
- ・次にカバー (B) をはめて下さい。

 セラミック表面には小さなへこみや歪み色むらなどが見られますが、これはセラミックの特徴で欠陥ではありません。同様にガラスにおいても見られます。

セラミックやガラスは衝撃に弱いので取扱いの際は十分に気を付けて下さい。この破損については保証の対象になりません。

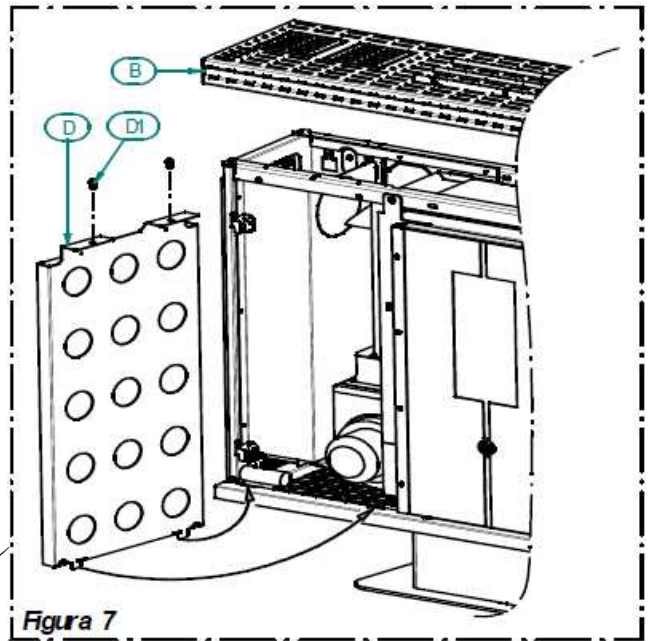


Figura 7

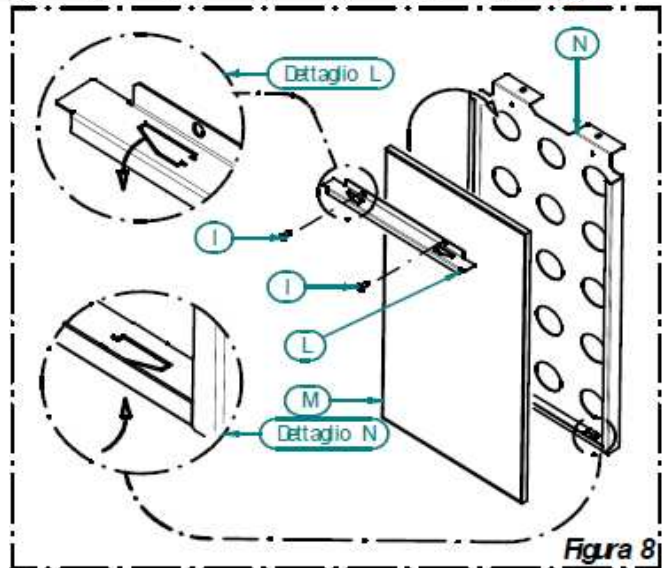


Figura 8

4. 5 SLIMQUADRO サポートへのケーシングの取り付け

ケーシングは別梱包となっております。次の手順に従ってサポートへセラミック (またはガラス) を接着剤で取り付けて下さい。

- ・サポートのアルミ表面の油分を取り除いて下さい。必要なら汚れなどを残さないよう水ぶきして下さい。
- ・右図 8A のように黒点部に耐熱シリコン (350°C以上) の接着剤を塗布しセラミックエレメント (サポート同様に接着面を綺麗にする) を接着して下さい。
- ・全てのセラミックが平になるように接着して下さい。
- ・接着剤が完全に固まるまで水平の状態にして下さい。
- ・個性的なデザインにしたいなら接続部をパテ埋めするなどして下さい。手順は下記を参考にして下さい。

ストーブを固定したら、排気管、電気ケーブルなどを接続します。それが終わったらケーシングの取り付けへ進みます。

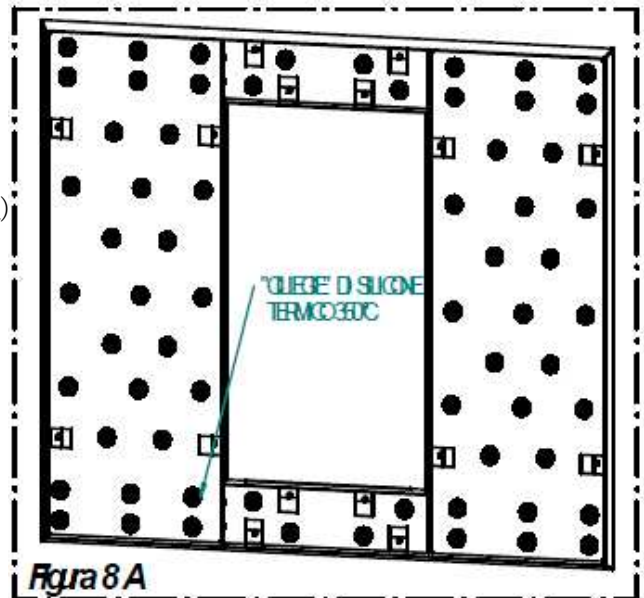


Figura 8A

あなたが望むならケーシングはあなた独自の強化ガラスや陶器を組み込んでも結構です。約 10mmの厚さのケーシングにして下さい。その場合の手順を下記に示します。

- ・接着させるアルミのサポートを前記同様に油分や汚れを取り除いて下さい。
- ・自身で作製したセラミック (寸法測定しカットおよびクリーニングされたもの) を耐熱シリコン (350°C) で接着して下さい。(前項参照)
- ・接着剤が完全に固まるまで水平の状態にして下さい。
- ・好みに応じて継ぎ目を穴埋め、仕上げ塗装などをする場合、次の手順で行って下さい。
- ・仕上げ塗装をすると決めたら金属フレームはマスキングテープで保護して下さい。
- ・タイル継ぎ目の穴埋めは耐熱 180°C以上のシリコン樹脂を使用して下さい。
- ・パネルは取り扱う前は 48 時間置いてのち綺麗にしてから取り扱って下さい。
- ・ストーブ本体を固定したら、排気管、電気ケーブルなどを接続します。それが終わったら次図のように完成したケーシングの取り付けへ進みます。

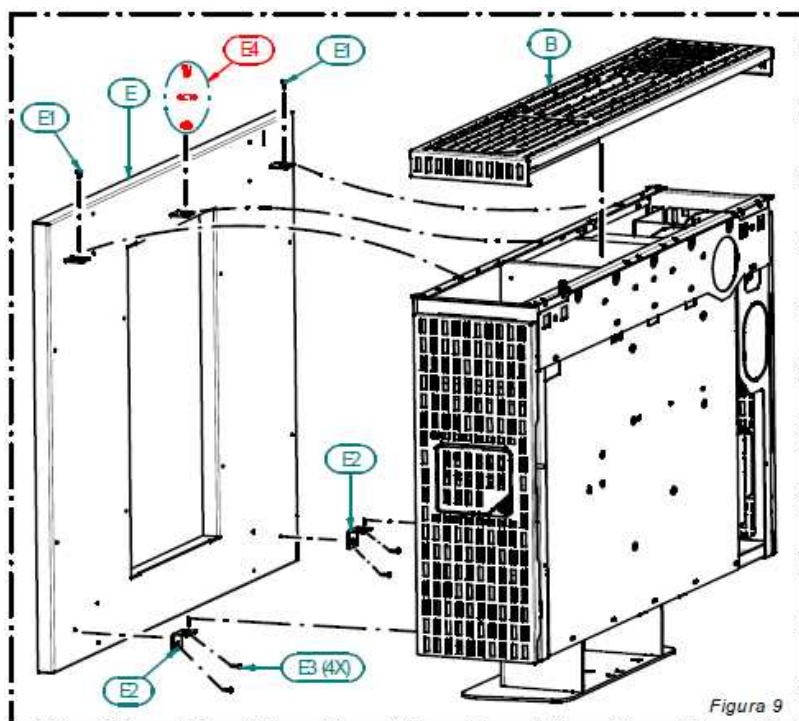
4. 6 SLIMQUADRO ケーシングの取り付け

ストーブ本体を置いたら床または壁へ固定し、排気管、電気ケーブルなどを接続します。それが終わったら右図のようにケーシングの取り付けへ進みます。

- ・カバー (B) を引き上げ外して下さい。
- ・ネジ (E1) (E2) でケーシング (E) を本体へ固定して下さい。
- ・次にブラケット (E2) で本体とケーシング (E) を 4本のネジ (E3) で固定して下さい。



セラミック表面には小さなへこみや歪み色むらなどが見られますが、これはセラミックの特徴で欠陥ではありません。セラミックは衝撃に弱いので取扱いの際は十分に気を付けて下さい。この破損については保証の対象になりません。



5 リモコンについて

5. 1 リモコンとサイドコントロールパネルについて

- ・ 付属のリモコンはストーブのすべての機能をコントロール出来ます。また、非常に使いやすくストーブの設定やさまざまな機能へのアクセス時、対話形式でコントロール出来ます。メーカーが推奨する両方の最適な使用方法を理解するために以下の説明を必ず読んで下さい。電波は周りの環境に影響されます。通常 6~7mの範囲で使用できますが、厚い壁に遮られる場合はこれより短くなります。



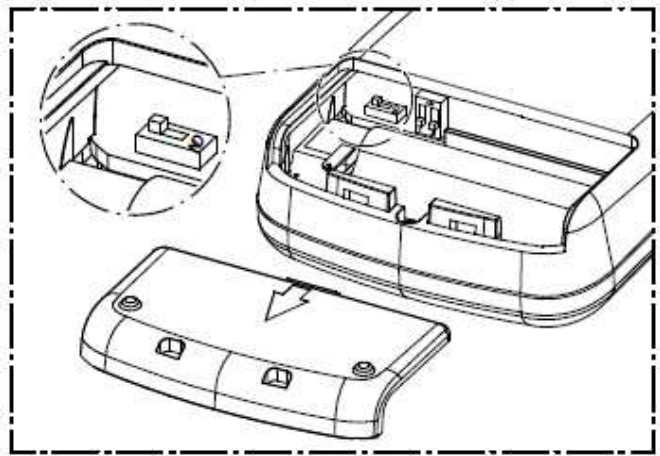
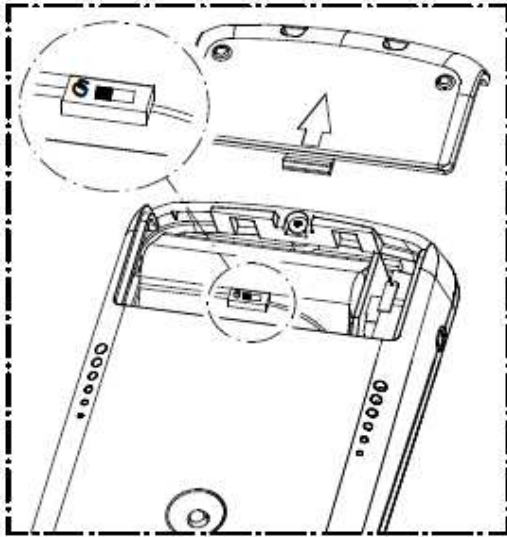
ストーブを初めて稼動する時は下記を行って下さい。

- ・ リモコン内部のバッテリースイッチを「ON」にして下さい。(下図参照)
- ・ リモコンを付属の充電器にて充電して下さい。

(リモコンは全くバッテリー残量がない時 5 日間の充電が必要です。: 8.3 項参照)

このときストーブに通電されていなければならないのでスイッチを「1」へ入れて下さい。シーズンが終わったらバッテリーの寿命のためにバッテリースイッチを必ず「OFF」にして下さい。(下図参照: バッテリースイッチはバッテリーパックについています。)

日本語の表記はございませんので後に説明するリモコンの表示言語を「English」にすることを勧めます。



5. 1. 1 リモコンの説明

リモコンのボタンと表示についての説明は以下の通りです。また最初に5. 6項の言語表示の設定を行って下さい。バッテリーには放電を防ぐ ON/OFF スイッチが付いていますのでストーブを使用する際は必ず「ON」にして下さい。

このリモコンはバックライトの液晶ディスプレイ、操作ボタン、インターフェース、バッテリーがプラスチックケースに収められています。バックライトはバッテリーの消耗を防ぐ為、操作時のみ点灯します。主要な2つのボタン：送風ボタン②、火力ボタン①は識別マークにて表示しております。

- ①：火力ボタンで5段階に調整できます。またそのレベルは⑦のディスプレイに表示されます。

「AUTO」を表示させて自動運転（5.9項参照）を選択することも出来ます。

消火モードはこのレベル表示が全て消えた状態です。

- ②：送風ファンのボタンです。ストーブ内部の温度が42℃に達すると4段階に調整出来ますので事前にセットしておいても結構です。燃焼中は送風ファンを止めることは出来ません。またこの送風ファンは内部の電子機器などの冷却機能を兼ねておりますので、必ず火力レベルより大きいレベルで調整下さい。

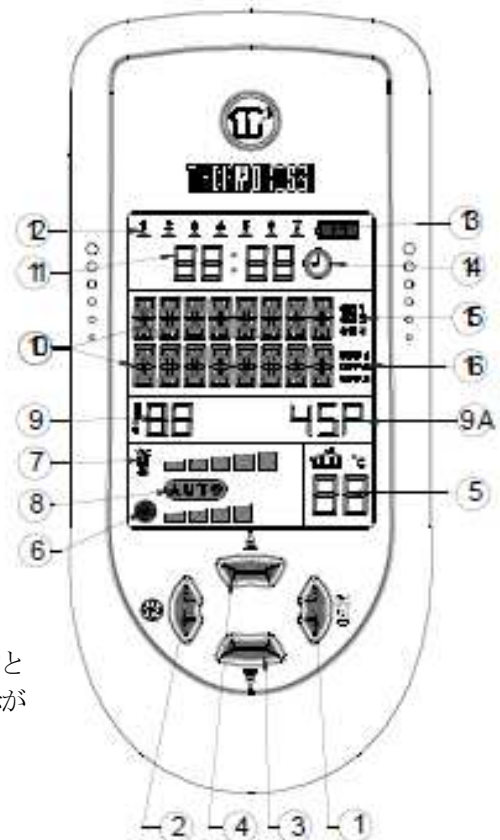
つまり2つのボタンは次の操作が出来ます。

①：ストーブの着火、消火、火力の調整

ボタンを押すと⑩に「START」「RUN」「OFF」が表示されます。繰り返してボタンをおすと⑦の火力表示を5レベルまで設定できます。5レベルに達すると次に押すと⑧の「AUTO」表示が点灯します。再び押すとレベル表示が消えて数秒後で「OFF」となります。

②：送風ファン調整ボタン

ボタンを押すと送風レベルを4段階に設定出来ます。設定レベルは⑥に表示されます。



5. 1. 2 室温自動調整

自動運転（AUTO表示）の場合、リモコン⑤に内蔵された温度センサーによりアップデートされ自動的に燃焼レベルを調整します。ただし着火モードの間、温度センサーのデータは反映されません。この自動運転は急激な室温変化に敏速には対応できませんが一定間隔で燃焼レベルを調整します。センサーの表示温度はリモコンを置いている場所の温度を感知ならびに表示していますのでリモコンの位置は配慮して下さい。

③④：温度設定ボタン

設定温度を下げたい場合は③、上げたい場合は④のボタンを押します。この設定は「AUTO」自動運転の時のみに機能します。設定された温度は⑨のディスプレイに表示されます。

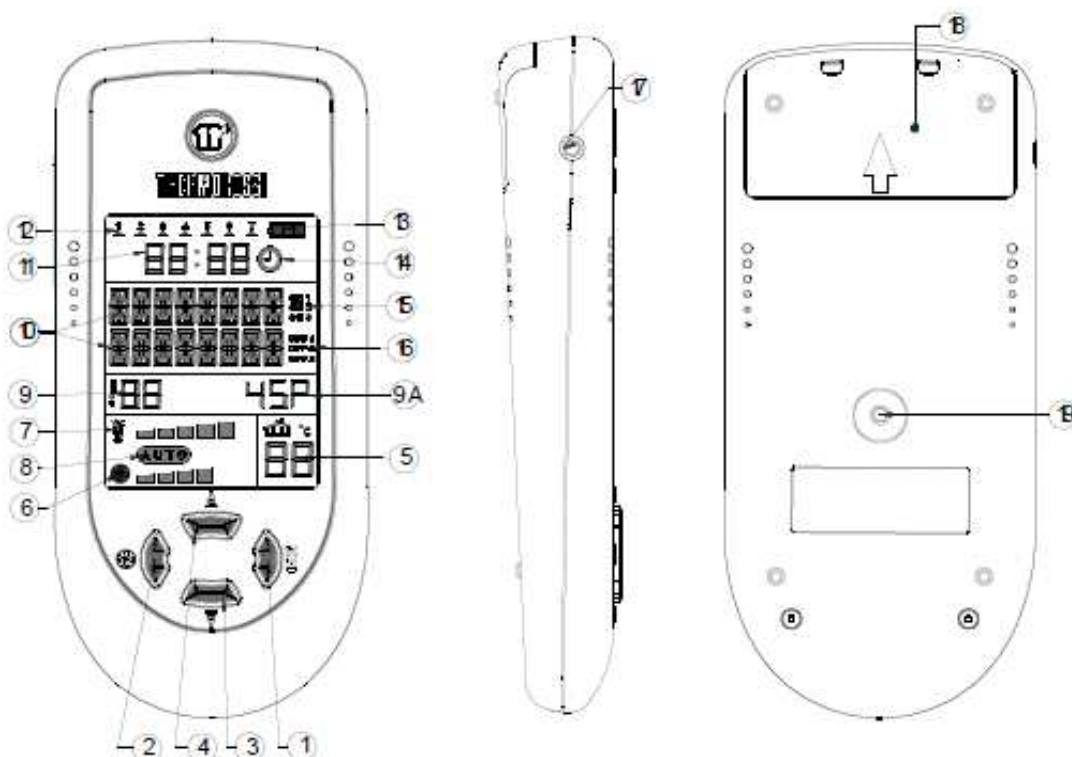
室温は⑤に表示されます。ストーブは設定された温度になる様に自動的に火力、送風レベルを調整します。この場合送風レベルを設定していても認識されません。自動運転が優先されます。自動運転「AUTO」以外の場合は設定温度は反映されません。

5. 1. 3 リモコンの表示内容

- ⑤ : リモコンが感知した室温
- ⑥ : 送風レベル
- ⑦ : 火力レベル
- ⑧ : 自動運転 (AUTO) 作動表示
- ⑨ : 室温設定温度 (自動運転時のみ有効) これはボタン③④を使って設定出来ます。
- 9A : 「4SP」表示。これはルームファンスピード4を意味しています。これは全ての稼働段階で表示されます。
- ⑩ : モニター表示 (運転モード、プログラム、メニューなどが表示されます。)
- ⑪ : 時計
- ⑫ : 曜日カレンダー
- ⑬ : バッテリー残量
- ⑭ : クロノサーモスタット稼働表示
- ⑮ ⑯ : プログラム運転確認表示
- ⑰ : 充電器接続口
- ⑱ : コードセレクター及びバッテリー格納カバー
- ⑲ : メニューボタン

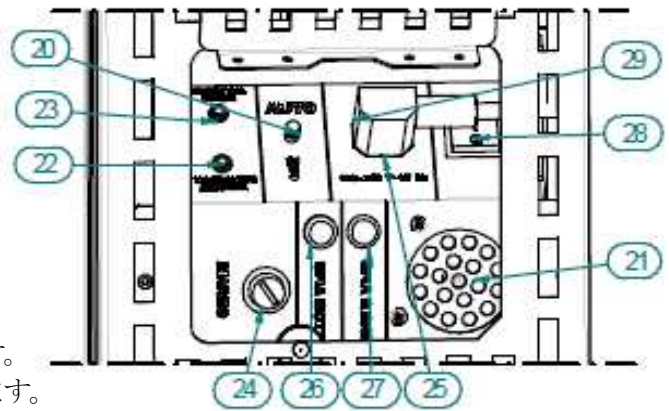
メインメニューにアクセスするためにはこのボタンを押します。繰り返し押すと設定やプログラムメニューをスクロールできます。(5.2、5.3、5.4、5.5、5.6、5.7項参照)

このボタンは「DATA ANALYSIS」機能を実行することもできます。実行するまで繰り返しボタンを押すと「DATA ANALYSIS」と表示され、リモコンへ設定したデータを本体へアップデートします。リモコンの室温表示はリモコン周辺の影響により実際の室温との差が大きく異なる場合がありますが故障ではありません。必要な設定が終わったらボタン①を押せばメインメニューへのアクセスを終了し現在の稼働状況表示に戻ります。



5. 1. 4 サイド操作パネルについて

サイド操作パネルには無線制御が集約されており、操作パネルのボタンとLEDの機能は次の通りです。



20 : ストープの ON/OFF と火力調整ボタン

このボタンを押すと（1秒以上）リモコンを使わずストーブを制御することが出来ます。繰り返し押しすと火力レベルが上がります。送風レベルは火力に応じて自動制御されます。火力レベルはシグナル音の回数で表示されます。

レベル1 : シグナル音1回（着火）

レベル2 : シグナル音2回

・

・

レベル5 : シグナル音5回

もう一度ボタンを押すとシグナル音は鳴りません。この状態で5秒後に消火モードに入ります。

サイド操作パネルでの自動運転「AUTO」は出来ません。

21 : 音声アラーム/音声ガイド用スピーカー

ストーブの稼働状態、アラーム情報をスピーカーよりお知らせします。

22 : オプション用ルームサーモスタット接続出力口（7.1項参照）

サーモスタットは別売りです。

23 : オプション用クロノサーモスタット接続出力口（7.2項参照）

クロノサーモスタットは別売りです。

24 : 過熱防止サーモスタット用ボタン/キャップ

ストーブ内部の温度が上昇しすぎるとセンサーが働きペレットの供給を止めます。この場合 27 のLEDが点灯します。再スタートするためにはストーブが冷えるまで待って、過熱の原因を確認の上、排除して下さい。その後キャップ（ネジになっています）を緩めて外し、リセットボタン 24 を押しして下さい。

25 : 電源コード接続口（220-240V/50Hz）

26 : 燃料供給モーター作動確認ランプ

燃料供給モーターが作動する場合このLEDが点灯します。

27 : サーモスタットのリセット確認ランプ

リセットされたサーモスタットが作動するとこのLEDが点灯します。

28 : メインスイッチ

29 : ヒューズ（3.15A）

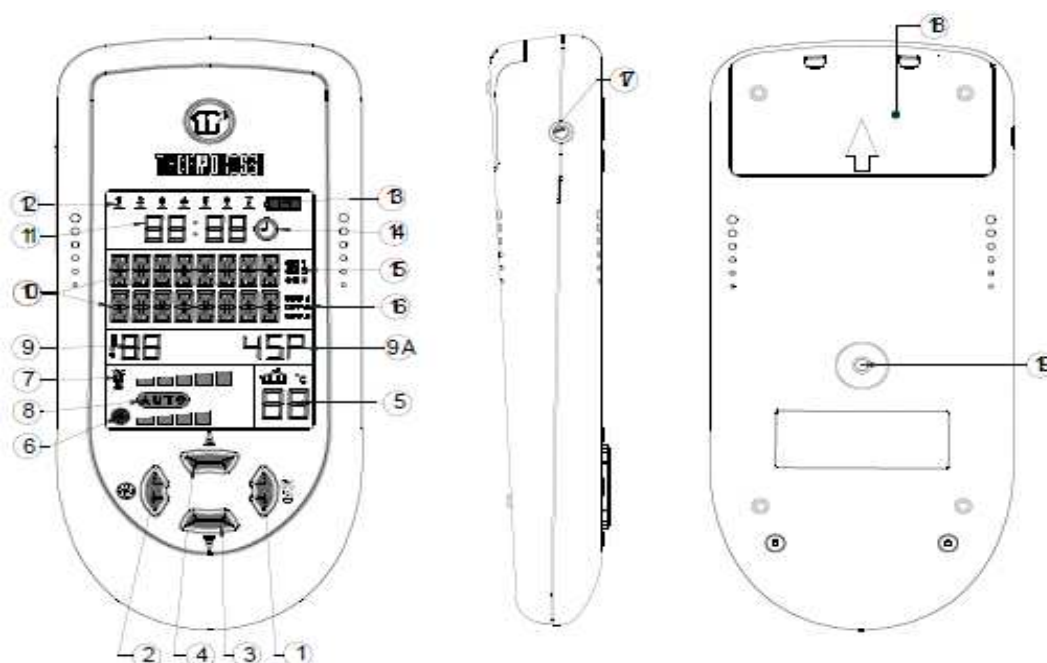
コンセント横にはめ込みケース内に設置されています。

5. 2 曜日と時間の設定について

まずストーブのメインスイッチ 28 を入れて下さい。（「1」で ON : 上図参照）時間と曜日の設定は次の通りです。モニター表示に「TIME」の文字が表示されるまでリモコン背面のメニューボタン 19 を繰り返し押しして下さい。曜日を設定するためボタン②を押しして下さい。「DAYS」の文字が表示され曜日カレンダー⑫が点滅します。ボタン③または④を押しして現在の曜日に合わせて下さい。1は月曜、2は火曜・・・7は日曜日となります。ボタン①を押すとセット出来ます。

次に「HOUR」の文字が表示され⑪の時間表示が点滅します。ボタン③または④を押しして現在時刻に合わせて下さい。ボタン①でセットします。次に分表示を表す「MINUTES」の文字が表示され⑪の分表示が点滅します。同様に現在時刻に合わせてボタン①でセットして下さい。これで曜日と時間の設定は完了です。モニター表示はストーブ稼働状態表示に変わります。

5. 3 自動着火／自動消火のプログラム



ストーブのメインスイッチを入れて下さい。1週間のプログラムはリモコンを使って設定出来ます。そのプログラムは1日3回までの着火／消火の時間設定が各曜日に設定出来ます。プログラムの設定に入る場合メニューボタン⑫を「CRONO」と表示されるまで繰り返し押しして下さい。

ボタン②を押すとプログラム作成モードとなります。

曜日カレンダー⑫の1部分が点滅します。(これは月曜日のプログラム設定表わします。)プログラム設定は常に月曜日から始まります。

プログラム表示⑮の「ON1」が点灯しディスプレイ⑩に「HOURS」と表示されます。ボタン③または④でプログラム運転を開始(着火)する時間(分は別)を設定します。午前5時に着火したい場合「05」と設定します。ボタン①を押すとセットされます。

時間がセットされるとディスプレイ⑩の表示が「MINUTES」に変わります。同様にボタン③または④で運転開始時間時間(分表示)を設定します。午前5時10分に設定する場合ここを「10」に設定します。間違ひなければボタン①を押してセットします。これで何時何分に着火するか設定出来ました。

続いてプログラム表示⑮の「OFF1」が点灯しプログラム終了(消火)時間の設定に入ります。設定方法は開始の設定と同じです。時間と分をそれぞれセットしたら月曜日の着火、消火のプログラム設定は完了です。

月曜日に違う時間(例えば昼、夜)設定をプログラムしたい場合は「ON2-OFF2」「ON3-OFF3」へ設定可能です。違うプログラムが必要ない場合は着火、消火を00時00分でセットして下さい。

続けて火曜日の設定に入ります同様に日曜日までの設定を行って下さい。

設定は日曜日の「ON3-OFF3」まで設定しないとなりません。必要な設定以外は「00」の設定のままボタン①を繰り返し押しすると設定が進みますので時間短縮になります。

最後設定が終わると「UP DATA」と表示されストーブ本体へデータが送られます。

データが送信されるとディスプレイ⑩はストーブの稼働状態を表示します。

(プログラム設定は燃焼中でも設定可能です。)

このままではプログラムは作動しません。作動させるためにはプログラム待機状態にする必要があります。リモコンの背面ボタン⑬を繰り返し押しして「CRONO」と表示させます。この時ボタン③または④を押すと時間表示の横の時計マーク⑭が表示されます。(もう一度押しすると消えます)時計マークが現れたら背面ボタン⑬を再び繰り返し押しして「UP DATA」と表示されたらデータが送られプログラム運転が可能となります。(この時計マークは表示されたままです。)

プログラム運転をしない場合は上記の操作で時計マーク⑭を消して「UP DATA」して下さい。

プログラムが稼働した場合(⑭が点灯)火力と送風レベルは最後にプログラム運転された消火前状態と同じ最少レベルに設定されます。



プログラム運転をする場合でも燃焼皿は常にメンテナンスして下さい。燃焼皿に灰などが残っていると不完全燃焼、着火ヒーターの寿命低下につながります。

5. 4 音声案内音量調整

メインスイッチを入れて下さい。本機は稼働状態、不具合を音声にて案内いたします。以下の操作でこの音声案内のボリュームを設定出来ます。

ストーブが消火、着火、稼働中においてリモコンのメニューボタン⑨を「VOLUME」の文字が表示されるまで繰り返し押しして下さい。文字が表示されるとボタン②を押しして下さい。「SERECT」の文字が現れ音楽が流れます。ボタン④を押すと「+」が表示され音量を大きく出来ます。ボタン③を押すと「-」が表示され音量を小さく出来ます。ボタン①で音量をセットします。表示ディスプレイは設定前のストーブの稼働状態を示す「START」、「RUN」、「OFF」のいずれかの表示に戻ります。

5. 5 運転レベル設定

メインスイッチを入れて下さい。本機は効率の良い燃焼状態をプログラミングされております。これは「Level 1」です。もし燃焼後の残留物が多いペレットを使う場合など他のレベルを選択できます。

Level 2：このプログラムは排気能力をアップさせます。

Level 3：このプログラムは排気能力を「Level 2」よりさらにアップさせます。

Level 0：低圧縮のペレットを使う場合またはドラフト圧が0.2hP以上の時（燃焼が良すぎる場合）ペレットの消費量はこのレベル設定には影響されません。下記に従って設定して下さい。

現在設定されているレベルが表示されるまでリモコンのメニューボタン⑨を繰り返し押しして下さい。表示されたらボタン②を押すと「SELECT」が表示されます。設定を変更する場合ボタン③を押したままボタン④を押します。そのまま繰り返しボタン④を押すと連続してレベル表示が変わります。設定したいレベルが表示されたらボタン①を押ししてセットします。



このレベル設定はストーブが燃焼中でも可能です。稼働中に変更した場合、燃焼状態が変わるでしょう。最適な燃焼状態を設定するために、独自の設定条件を管理することはストーブにとって必要です。設定する前に必ず燃焼皿はメンテナンス（クリーニング）して下さい。

5. 6 言語の選択

メインスイッチを入れて下さい。リモコンのメニューボタン⑨を「ITALIANO」と表示されるまで繰り返し押しして下さい。ディスプレイに表示される言語を変更するために下記を実施して下さい。ボタン②を押すと「SELECT ITALIAN」と表示されます。ボタン④を繰り返し押しすると German、English、French、Spanish の順に変わります。ボタン①でセットできます。（この説明書は英語にて表記いたします。）「UP DATA」されるとリモコンは設定した言語表記にて表示されます。

5. 7 データ解析

データ解析機能はストーブとリモコンの間でアップデートするための機能です。送信信号はさまざまなアプリケーションに使われます。：温度、吸排気レベル、室温、稼働状態などを管理・アップデートします。18秒から40秒の間でデータを採取しております。もしこの解析が行われていないような場合はメニューボタンを数秒間押した後、離して下さい。（必要に応じて繰り返しして下さい。）

5. 8 送受信アラーム

リモコンとストーブの送受信に問題のある場合、ディスプレイに下記が表示されます。

「OUT OF RANGE」：リモコンとストーブの距離が離れすぎています。

「NO CURRENT」：ストーブのメインスイッチが入っていません。

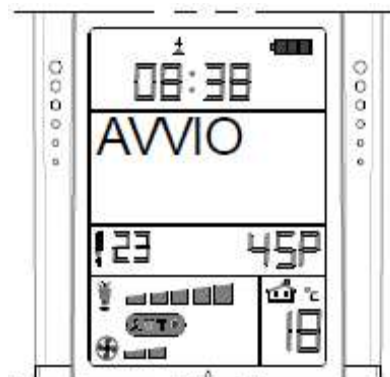
「PRESS A BUTTON」：ストーブとの距離に問題がなければボタンのどれかを2秒以上押しして下さい。

5. 9 自動/マニュアル操作モード

5. 9. 1 自動運転モードの説明

自動運転はペレットの消費量を最小限抑える為、最適なストーブの稼働条件で運転します。自動運転「AUTO」の場合、設定された温度⑨に従って火力と送風を自動制御します。

例えば23℃に設定した場合⑤のセンサーが感知した温度を設定した温度に最も短時間で達するよう火力、風量を制御します。設定温度に達すると最小限の火力、風量に制御されます。自動運転にするには



「AUTO」のインジケータが点灯するまでボタン①を繰り返し押しして下さい。ただし着火モードの約 20 分間（START 表示時）は対応しません。着火モードが終了すると「RUN」が表示され運転モードとなります。この表示中は自動運転となります。送風ファンは送風室が 42℃になると送風を開始します。「4SP」の表示は稼働状態に関わらず常に表示されています。

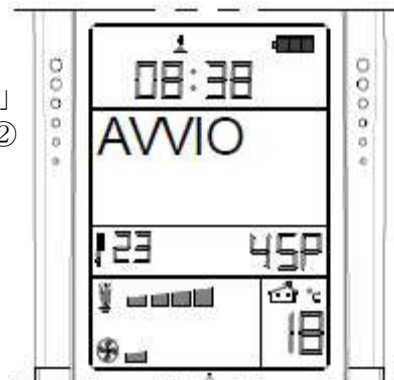


リモコンの温度センサーはリモコンの設置場所の測定温度ですので部屋全体の室温とは異なります。

5. 9. 2 マニュアル運転モードの説明

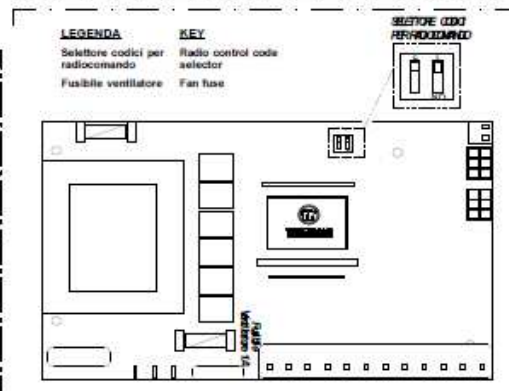
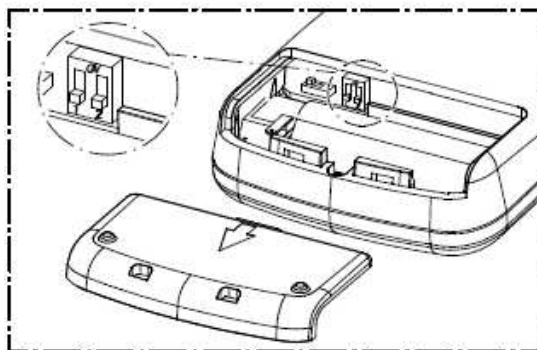
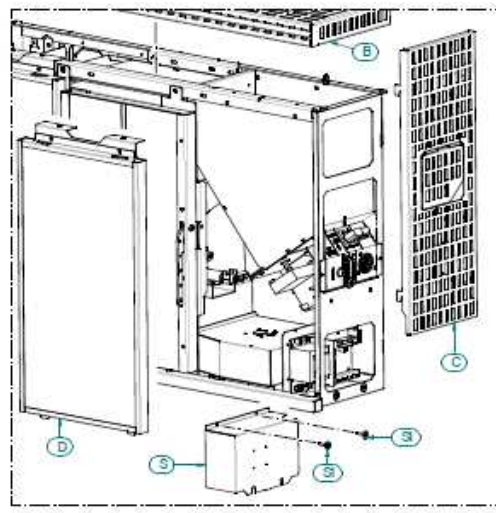
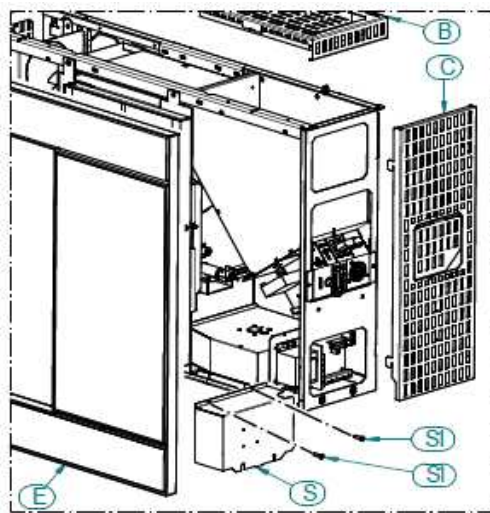
「AUTO」のインジケータが消えた状態がマニュアルモードです。火力と送風レベルをお好みに設定出来ます。ただし着火モード「START」の約 20 分間は機能しません。運転モード「RUN」に入るとボタン①、②にてマニュアル運転が可能です。送風ファンは送風室が 42℃になると送風を開始します。火力は 5 段階、送風は 4 段階に調整出来ます。この時リモコンの温度センサーは機能しません。（設定温度に関係なくマニュアルレベルで運転します）

「4SP」の表示は稼働状態に関わらず常に表示されています。



5. 10 送信コードの設定

近くに何台もストーブがある場合、リモコンの送信コードを変える必要があります。変える場合はストーブのマザーボード及びリモコンの設定の両方を変更しなければなりません。（下図参照）最初の設定はコード 1,2 は OFF 側にセットされています。SLIM 本体のコードはカバー (B) サイドパネル (C) フロントケーシング (D) を外してボードカバー (S) のネジ (S1) を緩めカバーを持ち上げて外して下さい。SLIMQUADRO も同様にカバー (B) サイドパネル (C) フロントケーシング (E) を外して、ボードカバー (S) を外して下さい。下図のマイクロスイッチのコード (1, 2) はストーブとリモコンは同じ位置のはずです。これを切り替えて下さい。（ストーブとリモコンは一致させます。）新しいコードを設定したらメニューボタン⑩を繰り返し押ししてアップデートするため「DATA ANALYSIS」を表示させて下さい。表示されたら 5 秒間再度押し続けて離して下さい。これで完全に送信コードの変更が完了しリセットされます。




5. 1 1 リモコンの管理とメンテナンス

メンテナンスを行う全ての場合電源は必ず OFF にしコンセントから抜いて下さい。

このリモコンは厳しい規格に基づき設計、製造されておりますので取り扱いには十分注意を払って下さい。下記の注意事項に従って取扱い頂けると長期間不具合なくお使い頂けます。

1. 常に湿気のない所に保管して下さい。雨水、湿気、水気は電子回路を腐食させます。万が一水で濡れた場合、直ぐにバッテリーを外し、外装カバーを開き水気を拭き取り室温にて十分乾燥させて下さい。
 2. 埃っぽい場所や、汚れた環境で使用したり、保管しないで下さい。埃や汚れはリモコンの不具合の原因となります。
 3. 高温の環境下へ置かないで下さい。熱による電子機器およびバッテリーの寿命低下につながります。また温度によっては樹脂（ケースなど）の変形、溶解が発生します。
 4. 冷たい環境下へ置かないで下さい。温められると結露などにより電子機器に不具合が発生します。
 5. 落としたり、叩いたり衝撃を与えないで下さい。内部回路が損傷します。
 6. リモコンを腐食性の化学物質や液体、洗剤等でクリーニングしないで下さい。（乾いた布で拭く）
- 以上の注意はバッテリー、充電器などの全ての付属品に共通です。必要な部品（バッテリー、キーパッド、ケース、ケース内部品）は購入日より 6 ヶ月間保証します。上記要因が認められる場合は保証できません。これらに適合しない場合は部品および装置を 2 ヶ月以内にテルモロッシへ報告、返品して下さい。この情報は技術情報としてテルモロッシが管理いたします。

 ディスプレイに青黒いラインや液にじみのような液晶不具合は明らかにリモコンへ衝撃を与えたことが原因です。これはいかなる場合も保証しません。


6. ストープの使用方法

6. 1 電源の操作

ストーブを使用する前にすべての取り付け部品が正しく取り付けられているか確認して下さい。またラベルやステッカーなどは跡が残りますので全て剥がして下さい。

ストーブのメインスイッチを入れて下さい。リモコンのバッテリーが充電されていることを確認して下さい。（電池の形をしたインジケータで表示されます③）充電が少ない場合は充電して下さい。12 時間以上充電して下さい。

ボタン①を押すと着火モードとなります。確認できたら自動運転を希望する場合はボタン①を繰り返し押し「AUTO」を点灯させて下さい。マニュアル運転を希望する場合は、希望する火力レベルを設定して下さい。着火モードが終わると希望のモードで運転されます。火は数分で着くはずですが、スタート時は多くのペレットが供給されます。ペレット供給オーガにペレットが充填されていない場合（最初の稼働時またはペレットタンク清掃後など）、ペレットが出てくるまで時間が掛かり着火できない場合があります。この場合はもう一度着火モードにして下さい。

 注意：着火モード「START」の 20 分間は他の設定には対応しません。運転モード「RUN」が表示されると希望設定で運転します。ただし送風室が 42℃になると自動的に送風ファンは送風を開始します。


6. 2 燃焼状態の設定

自動運転の場合

リモコンの温度センサーが設定温度に基づき自動調整いたします。（5.9.1 項参照）

マニュアル運転の場合

ボタン①で設定します。レベル 5 で最大燃焼を得られます。（5.9.2 項参照）

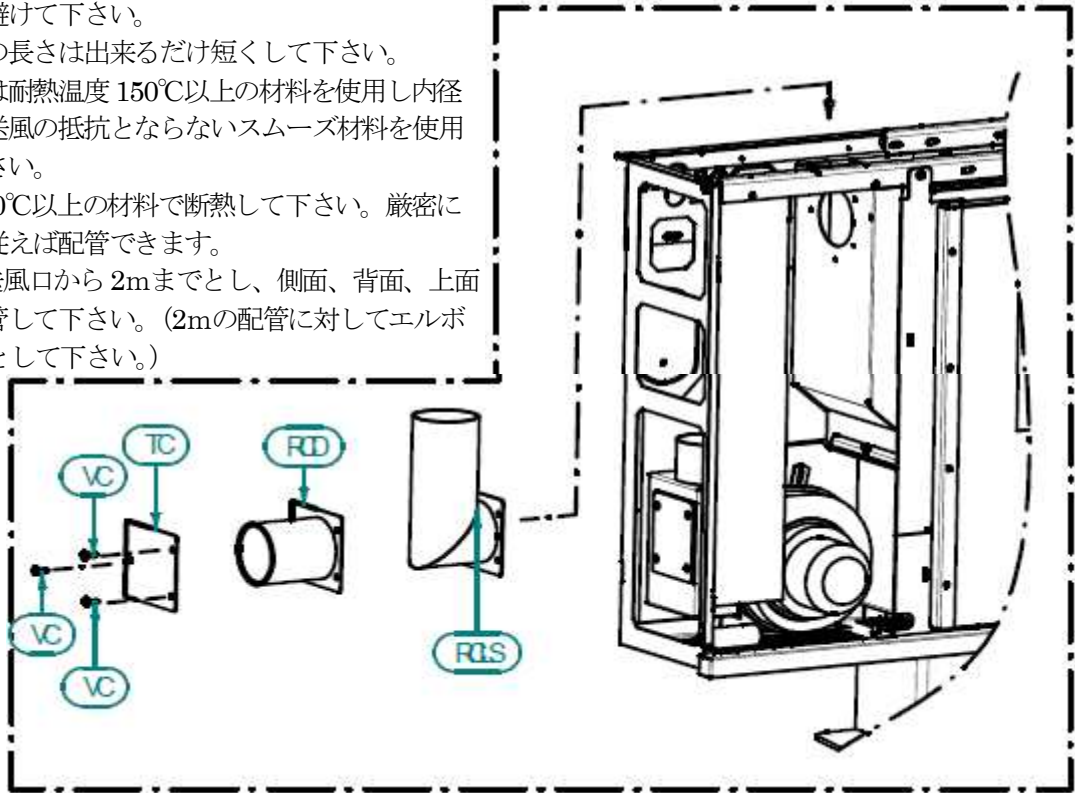
 注意：送風ファンは送風室が 42℃に達すると稼働します。ボタン②で 4 段階に調整出来ます。温風はストーブに向かって左側より送風されます。これは正常な状態です。

6.3 送風管

最適な温風の送風管について



- ・径が小さい、狭くなる、鋭角な曲がり、下方への配管は避けて下さい。
- ・送風管の長さは出来るだけ短くして下さい。
- ・送風管は耐熱温度 150°C以上の材料を使用し内径表面は送風の抵抗とならないスムーズ材料を使用して下さい。
- ・耐熱 150°C以上の材料で断熱して下さい。厳密に上記に従えば配管できます。
- ・1つの送風口から 2mまでとし、側面、背面、上面から配管して下さい。(2mの配管に対してエルボは1つとして下さい。)



送風管を設ける場合

- ・左のサイドパネルと正面ケーシングを外して下さい。(4.4、4.5 項参照)
- ・送風管を準備したら横出しの場合、供給された接続管 (RCD) を取り付けて上記で説明した要領に従って接続して下さい。(上図参照)
- ・上面から送風管と接続する場合、接続管 (RCLS) を取り付けて下さい。(上図参照)

送風管を設けない場合

- ・もし他室暖房用の送風管を設けない場合は送風口をプレート (TC) で塞いで下さい。

全ての送風をサイドまたは正面へ出すことは出来ません。

- ・送風は両サイド及び正面より固定された割合で送風されます。また送風レベルはリモコンにて設定されます。他室へ送風される分を抑える場合、送風管の吹き出し口へ耐熱 150°C以上の開口調整可能なグリルと取り付けて調整して下さい。

左側から送風管を出し排気管を真上へ出すことはできません。(干渉します)

7. 自動室温サーモスタットと時間別自動室温サーモスタット (オプション)

- このサーモスタットは別売品です。リモコンの機能を使えばこのオプションは必要ありません。ここでの説明は省略させていただきます。詳しくは販売店、輸入元へお問い合わせ下さい。

8. クリーニングとメンテナンスについて

8.1 はじめに



全ての作業は必ずコンセントを抜いた状態で行って下さい。エコサーモのストーブは特別なメンテナンスは必要ありません。固体燃料を使った暖房機ですので簡単に基本的な調整と一般的なクリーニングが必要です。これにより正常な運転が得られます。また長期間使用しなかった後は使用する前に必ず煙突内及び排気管エルボ部に問題ないか確認して下さい。また下記要領に従ってクリーニングして下さい。これを怠るとひどい場合人的被害や大きな物損事故になる場合があります。

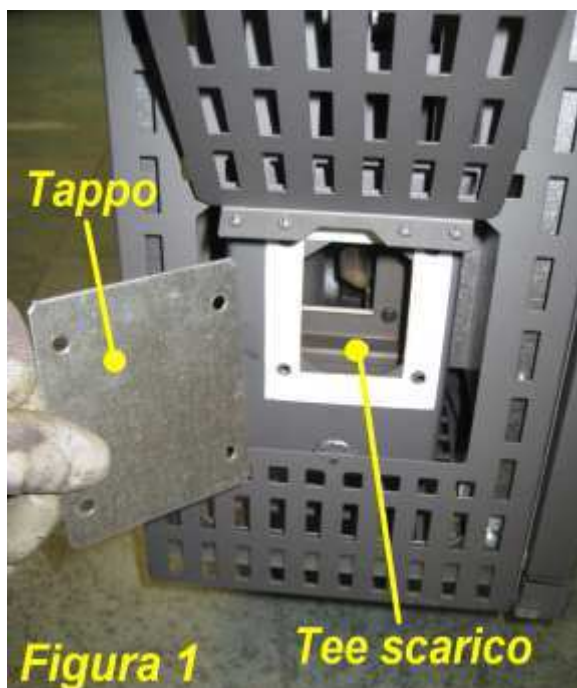
8. 2 ストープのクリーニングとメンテナンス

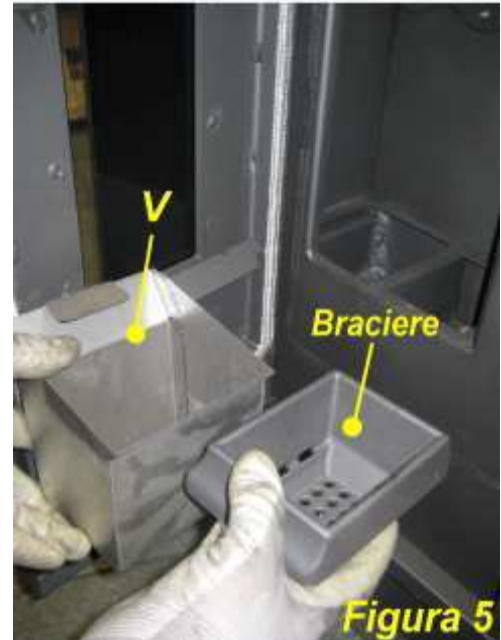
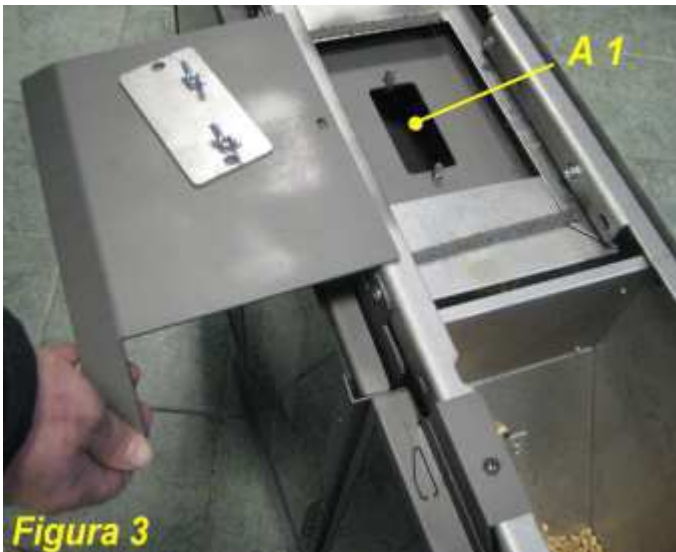
- 毎日** : 燃焼皿 (空気穴を確保して下さい) の灰を捨てて下さい。(下図 5 参照)
注意: 着火の前は燃焼皿が綺麗である必要があります。特に着火ヒーターの周りは注意してクリーニングして下さい。着火失敗を防ぐ為に着火前に必ず確認して下さい。
- 2日おき** : 灰受け「V」を空にして下さい。(下図 5 参照)
- 毎週** : 燃焼皿下の「V1」に溜まった灰を掃除機で除去して下さい。(下図 6 参照)
- 2週間おき** : ストープの排気口直後の Tee90 度管 (下図 1 参照) をクリーニングして下さい。
(排気管を横出しにした場合はこのエルボはありません。)
- 毎月** : A1、A2 を開けて確認・クリーニングして下さい。(下図 2、3 参照) A2 は燃焼室ドアを開けると確認出来ます。A1 を確認するにはカバー (B) (4.2 項参照) を外して下さい。温風隔離ブレードのネジを外して引っ張ると A1 を確認出来ます。(下図 3 参照)
- 毎月** : 下図 4 の送風ファンのグリルをクリーニングして下さい。
- 毎月** : 排気管 (特にストーブ排気口直後) に堆積物がないか確認して下さい。
- 毎月** : ペレットタンクを空にして底に溜まった粉末を掃除機で吸って下さい。
- シーズン終了時または必要に応じて燃焼室はブラシや掃除機で綺麗にクリーニングして下さい。これらのメンテナンスは必ず実施して下さい。
- 毎年1回** : 排気管をクリーニングして下さい。



専用の掃除機を用意すると便利です。ガラスの掃除は湿った布や新聞紙などで拭いて下さい。掃除はストーブが完全に冷めた時に行ってください。またセラミックパネルなどは柔らかい布で洗剤を使わず水を使って拭いて下さい。

注意: 燃焼皿には毎日燃焼灰が堆積します。またガラスも汚れますが異常ではありません。
燃焼室ドアを開けたとき灰がこぼれ落ちることがありますので配慮下さい。

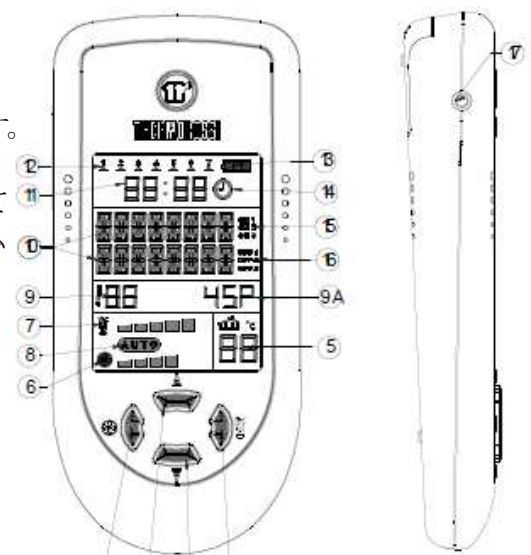




8. 3 リモコンの充電について

バッテリーのシンボルマーク⑬が点滅しはじめたらすぐに充電して下さい。充電中もシンボルマークは点滅し続けます。充電はリモコン機能を使わない時に行って下さい。リモコンが使えない時はサイドパネルでストーブを消火して下さい。(5.1.4 項参照) バッテリーが切れるとプログラムや他の設定は残りますが時間機能がリセットされますので再度設定が必要になります。リモコンはさまざまな情報を保管していますので定期的にバッテリーは充電して下さい。必要な充電時間は使用頻度により異なります。充電は付属の専用充電器を使って下さい。

- ・入力：100V～240V、50/60Hz、0.3A
- ・出力：5.5V、750mA



充電器はストーブで使用するトランスへ接続できますがプラグ変換器 (CプラグからAプラグ) を使用すれば国内の100Vコンセントにて充電できます。充電は5日以上して下さい。充電時間が少ないと使用可能時間が少ない上にバッテリーの寿命を縮めます。

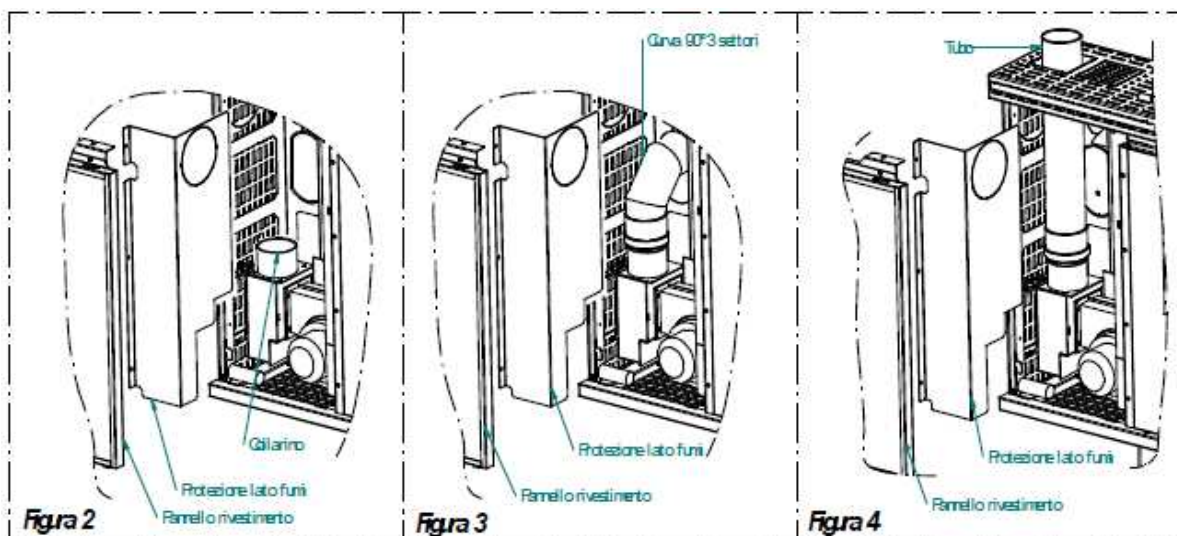
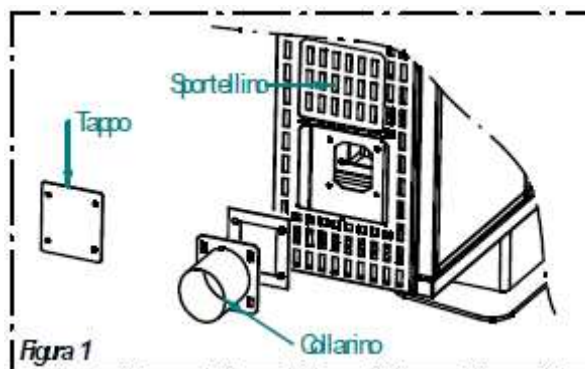
常に充電しながらでも要充電のサインがでることがありますが正常です。充電後充電器から切り離すことにより通常表示に戻ります。1週間以上リモコンを使用しない時はバッテリーの放電防止のため必ずリモコンのスイッチを切ってください。バッテリーのスイッチは5.1項を参照して下さい。尚、バッテリーの保証期間は6ヶ月間です。

▽ テルモロッシから提供された充電器以外を使用した場合、保証できません。

9. 排気管について



排気管は設置方法の不備により頻繁に問題が発生します。排気における全ての部品を簡単に設置できるように下記に示します。尚、これは「UNI7129/92」「UNI10683」「EN14785」の基準を基に示すもので、実際の設置については設置場所の法令に基づいて行って下さい。誤った設置は物損及び人的被害をもたらします。



上図1：排気管をストーブの左から出す場合の設置です。

- ・上図2の排気口円筒部品の4本のネジを緩めて円筒部品を外して下さい。上図1の四角いプレートも外して円筒部品と付け替えて下さい。
- ・どちらも4本のネジで確実に締め付けて下さい。
- ・ガスケットが正しく挿入されているか確認して下さい。
- ・後は標準に従って配管して下さい。

上図3：排気管をストーブの背面へ排気する場合の設置です。(90度エルボを接続しますが付属されていません) 後は標準に従って配管して下さい。

上図4：排気管をストーブの上面へ排気する場合の設置です。

9. 1 室内の換気について

ストーブを設置する部屋は燃焼用空気（一次空気）の取り入れ、換気、二次空気を取り入れのため新鮮な空気が必要です。従って1つまたは複数の外気取り入れ口（通風口）を必ず設けて下さい。

外気は綺麗な空気が入る様に考慮して下さい。（ストーブの排気等を入れない）外気との通風が直接出来ない場合、また隣接する部屋から換気する場合などは下記の注意ならびに制限を考慮して設置して下さい。

外気を取り入れる壁の通風口は下記の条件を満たすこと

- ・ 100 cm²の開口面積を持ち格子状に区切られている場合1つの開口部は6 cm²以上のこと
- ・ 遮断蓋などがなく常に通風状態を保つ構造であること（開閉可能にしないこと）
- ・ 上記開口面積を確保して金網または類似品で保護すること。
- ・ フロアーレベル（高さ）に設置すること。

離れた場所（部屋）から取り入れる場合

- ・ 取り入れる部屋は上記の基準の通風口を設置して下さい。
- ・ 通風口を設置した部屋とストーブを設置した部屋をパイプなどで通風して下さい。
- ・ 取り入れる部屋は寝室や共有スペースなどは避けて下さい。（空き部屋を使用して下さい。）
- ・ 火災の恐れ、貯蔵庫、ガレージ、可燃物が蓄えられた部屋等から取り入れないで下さい。
- ・ 負圧になる可能性がある部屋からは取り入れないで下さい。
- ・ 二部屋をつなぐ通風口も上記基準で設けてネットカバーをつけて下さい。隣接する部屋とドアで繋がっていてドアとドア枠との隙間が上記開口面積を満たせば通風口代わりになります。



以上の設置基準は「UNI7129/92」「UNI10683」「EN14785」を示すものではありません。設置する有資格者は正規の規格を理解した上で設置して下さい。

9. 2 排気管について

排気管について右図数値を推奨します。これは排気ファンの故障や停電時などでもドラフト効果で排気する為に推奨するものです。この効果を得る為にはストーブの排気口ならびに直後のT管位置より1.5m以上の高さが必要です。

（この高さがないと排気ファンが動かない時、煙がストーブから漏れ出す場合があります。）

下の図は屋根を貫通される場合の事例です。この場合下左図のように

排気管を適切な高さで壁に固定し、点検口の付いたT管などを

必ず付けて下さい。またトップ部は風の影響を受けない様に

風除けキャップを装着して下さい。

レンガ造りの煙突を流量する場合下右図のように内径150mm以下のステンレスパイプまたはホーロー処理

されたスチールパイプを通すことをお勧めします。

壁への固定、点検口、風除けキャップの設置は同様に

必要です。既存の煙突にパイプを通したら貫通部は

必ずシールして下さい。**煙突トップに網を掛けることはストーブの誤作動の原因になります。**

水平部を持つ排気管を設置する場合、掃除のために

点検口を設けて下さい。（右図参照）灰の除去や、

軌道を妨げる不燃物などの有無を確認するために必要となります。

排気管は僅かなドラフト効果があり、燃焼室を負圧にします。これは排気経路に漏れがない事が条件です。

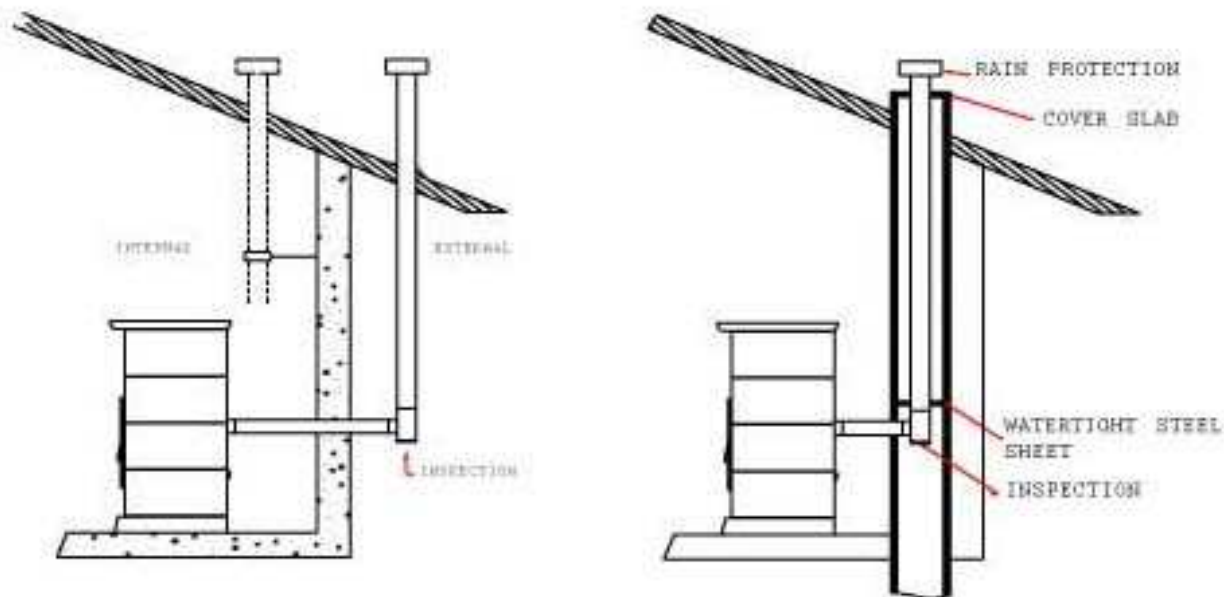
排気管の素材は適切な材質を使用して下さい。例えばホーロー処理されたスチール管や耐熱シール（350℃）など。また管の外側は必ず断熱材にてカバーして下さい。



全てのセクションで点検口を設けることで点検、清掃が可能になります。



ストーブ1台に対して1つの排気管を設置して下さい。標準以外の方法で配管された場合、オーバーヒートによりストーブ部品に損傷を与える場合があります。この様な場合には保証されません。



10 音声アラーム

このストーブは4つの基本的なアラームを知らせるようプログラムされています。この音声アラームは連続して4回お知らせします。音声はイタリア語、英語、ドイツ語、フランス語です。アラーム内容は数分間に2回以上繰り返しお知らせしますが、アラームの状況が善処されるとアラームは解除されます。音声アラームの内容は次の通りです。

- 「Pellets finished」(英語)：他の3ヶ国語もアラームされます。
- 「Incorrect start up」(英語)：他の3ヶ国語もアラームされます。
- 「General clean」(英語)：他の3ヶ国語もアラームされます。
- 「Blocked smoke outlet」(英語)：他の3ヶ国語もアラームされます。

詳細

「Pellets finished」：運転モード (RUN) においてストーブが 42°C以下になった時。
これはペレット不足で火が消えたことを意味します。

「Incorrect start up」：着火モードが終わってもストーブが 42°C以上にならない時

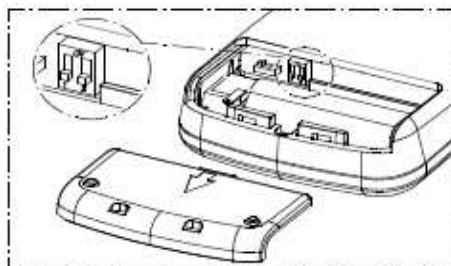
「General clean」：ストーブが 1800 時間稼動したので取扱説明書に従ってクリーニングして下さい。

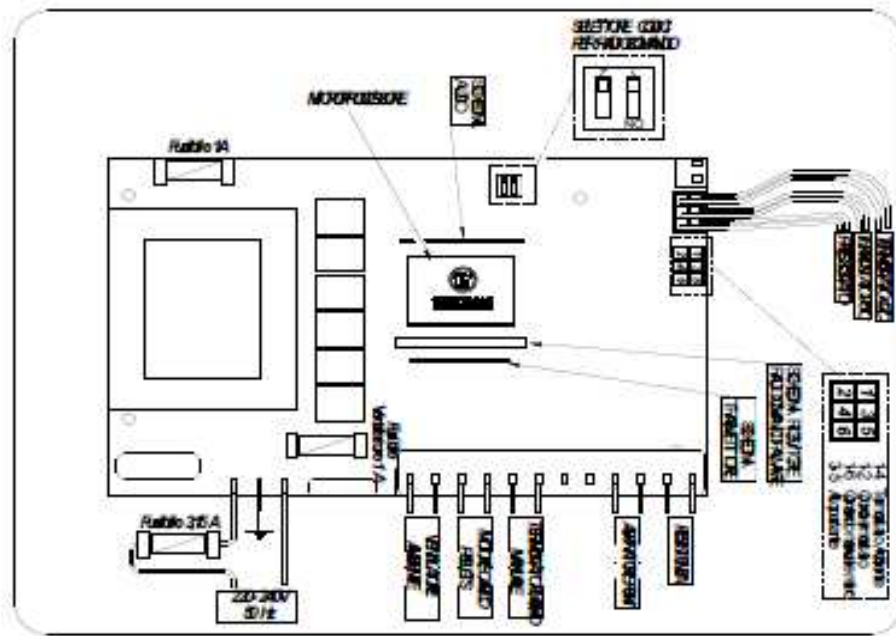
「Blocked smoke outlet」：排気が塞がれた時にアラームします。

リセットする場合リモコンのボタン操作で行って下さい。

11 電気回路図

2台のストーブを隣接して設置する場合、ストーブ本体とリモコンのコードセクターを設定しなおす必要があります。これは2つのストーブの誤作動を防止する為に必要です。トランスミッションコードを変更する場合、それぞれのコードを確認した上で同じコードにして下さい。工場出荷時は全て標準設定されています。(8.3項参照)





1.2 技術情報

1.2.1 基本的構成部品と機能

<排気圧センサー>

これは必要な時にいつでもフィーダーモーターをストップさせるセンサーです。主な原因は排気経路、排気管が塞がれた時に反応します。排気管出口までメッシュのフィルターなどは取り付けないで下さい。メッシュが詰まり排気圧力が発生しフィーダーモーターをストップさせます。

<フィーダーモーター>

このモーターはマイクロプロセッサにより制御され断続的に回転します。モーターは次の場合に運転を停止します。

- ・ モーターが過熱となった時
- ・ 排気経路が塞がれ排気圧センサーが働いた時
- ・ ペレットがなくなった時
- ・ メインスイッチを切った時
- ・ マニュアル運転時、ストーブ内部が125℃になった時

<送風ファン>

送風ファンは送風室の温度が42℃になると自動的に運転を始めます。ペレットタンクが空になったり、メインスイッチを切ると停止します。

<吸排気ファン>

着火ボタンを押すと運転を始めます。最初の2分間は排気経路のこもった排気を排出させるために最大パワーで運転します。その後自動制御運転となります。消火モードになっても排気の安全のため約1時間、またはストーブが42℃以下になった後30分間は運転します。停止するまでメインスイッチは切らないで下さい。

<42℃温度センサー>

これはストーブをパワーアップさせ運転モードに切替えたり、同様に吸排気ファンを停止させるためのセンサーですので非常に重要な機能です。

<ペレットタンクの温度センサー>

ペレットタンクおよびタンク付近が95℃になると送風ファンが強制的に最大レベルで運転します。

<125℃温度センサー>

ストーブ内部が125℃に達するとフィーダーモーターを停止します。この時背面ハネルの赤いランプが点灯します。過熱の原因を確認して対処して下さい。背面パネルの赤いキャップを外してリセットボタンを押すとリスタート出来ます。(この時117℃以下になっていなければなりません。)

<着火ヒーター>

着火モードで稼動します。燃焼皿の奥にあり約800℃の熱を発生させペレットへ着火させます。

12.2 設置と操作についての大事なアドバイス

- ・本体から電源コードを抜き取って作業して下さい。電源を切るタイミングも重要です。排気が部屋へ漏れたりし危険です。燃焼中及び消火モード途中でスイッチをいきなり切らないで下さい。
- ・排気管出口は壁を水平に抜いただけの位置にしないで下さい。燃焼の排気は一般的な方法で保証しなければなりません。
- ・排気管を水平部分だけにしないで下さい。強風の影響を受け排気管に流れ込みストーブが停止します。
- ・ストーブ本体表面のエナメル製のケイ酸塩の乾燥と焼きのために最初の 10 時間は最大火力で試運転して下さい。時間とともに燃焼室の表面は排気により腐食が進みますがこれは正常です。
- ・排気経路にメッシュの網や排気を阻害するようなものを装着しないで下さい。ペレットを燃焼させるのに必要な吸排気に影響を及ぼします。
- ・この取扱説明書を良く読んで下さい。
- ・ストーブは常に掃除して取扱説明書に従って燃焼状態をチェックして下さい。
- ・定期的に排気管を掃除して下さい。
- ・高品質のペレットを使用して下さい。品質が悪いと極端に暖房能力が低下します。
- ・排気管の設置基準は次の通りです。

表面をアルミ処理されたスチール管（厚さ 1.5 mm以上）、ステンレス管または 0.5mm以上のエナメル処理された管を使用して下さい。

排気管の最低高さ：4 m以上

排気管の最高高さ：8 m以下

5%の勾配横引長さ：0.5m以下

0.5m内のエルゴ設置数：2個以下

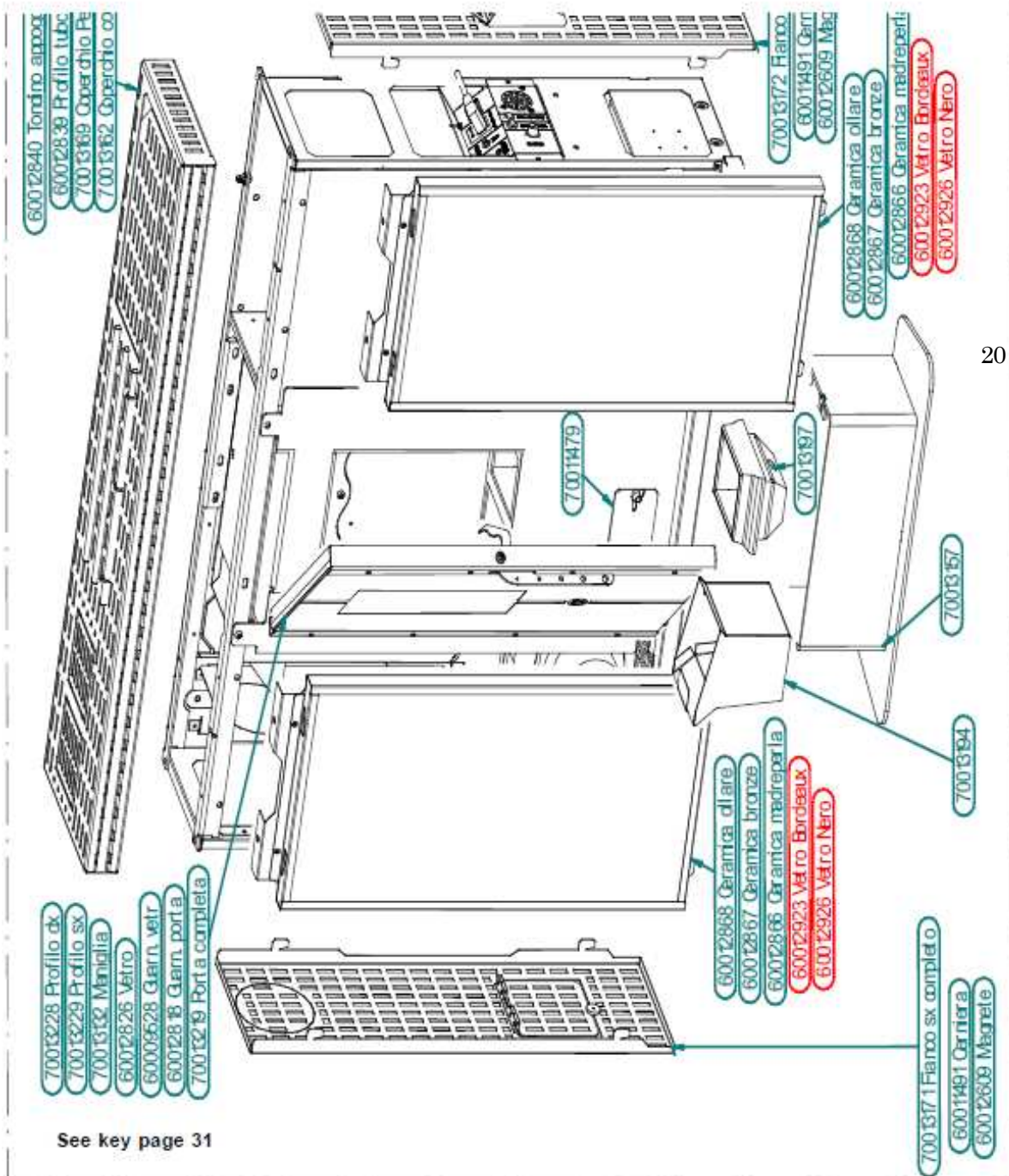
実績または技術的根拠による場合はこの限りではありません。

12.3 トラブルシューティング

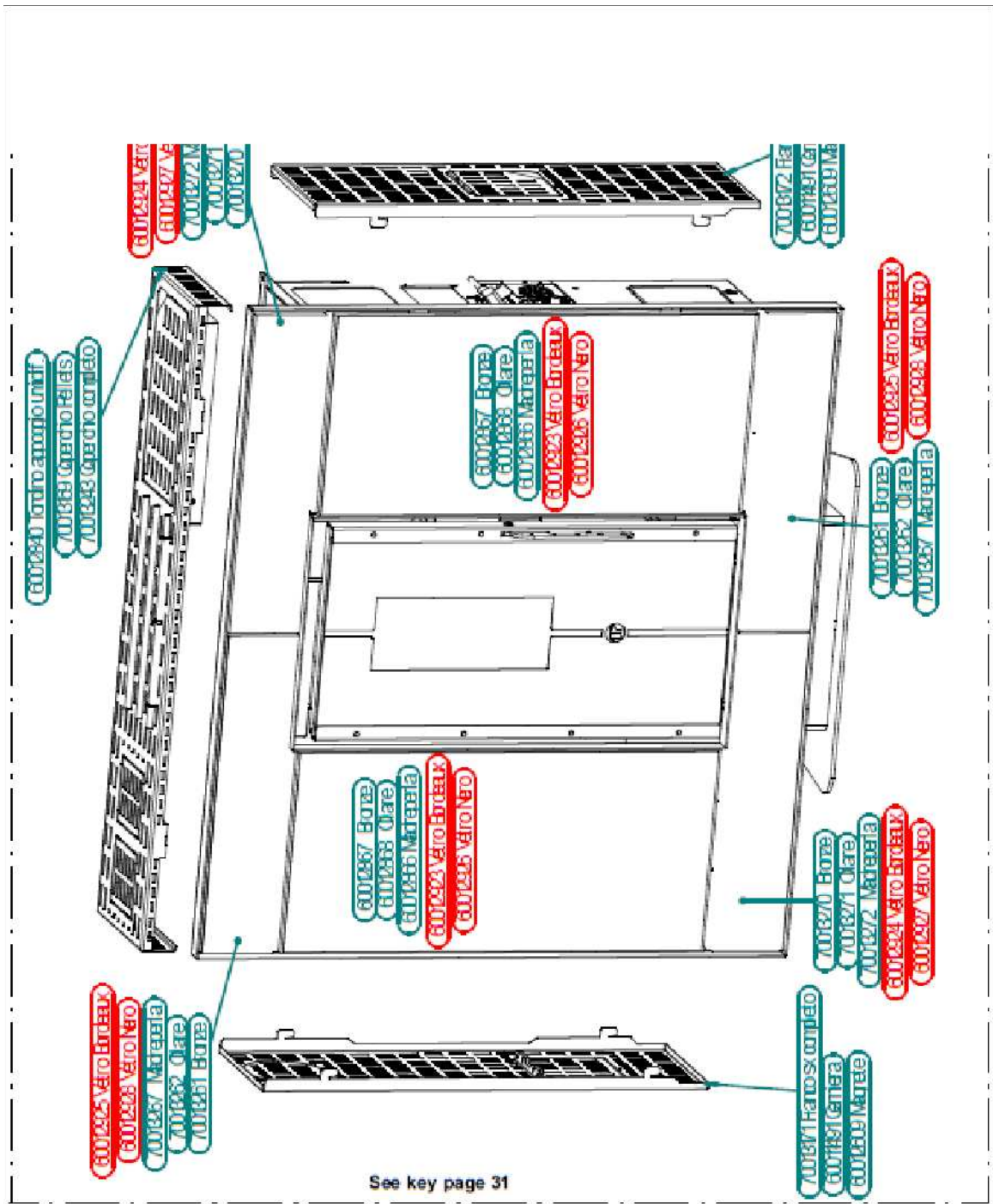
不具合	原因	対処
ペレットが落ちてこない	ペレットタンクが空です。	ペレットを補給して下さい。
	異物がタンク底に噛み込んでいます。	異物を取り除いて下さい。
	排気経路などに障害物があり、排気が阻害されています	汚れたり、詰まったりしていないか排気管を確認して下さい。
	排気管トップにメッシュなどを装着した場合、排気が阻害されています。	阻害するものを取り除いて適切な部品へ交換して下さい。
	突然の突風により安全モードとなりました。	一旦スイッチを切り、もう一度着火して下さい。
	オーガモーターが動かない	モーターを交換して下さい。
	温度センサーが作動しモーターがロックしている。	送風ファンが壊れていたら交換する。ストーブが冷めるのを待ってリセットする。(12 項参照) 燃焼皿が汚れている。掃除して下さい。(8.2 項参照) ストーブが冷めるのを待ってリセットして下さい。(12 項参照)
ペレットが燃焼皿へ溜まる	排気経路などに障害物があり、排気が阻害されている。	汚れたり、詰まったりしていないか排気管を確認して下さい。また阻害するものを取り除いて適切な部品へ交換して下さい。
	燃焼皿が汚れている。	頻繁に清掃して下さい。
	必要以上に溜まっている。	燃焼皿を綺麗にしてプログラム設定を P2 また P3 にして下さい。
	着火ヒーターの位置が正しくない。	位置を調整して下さい。
	燃焼皿が浮いている。	位置を調整して下さい。
	A1、A2 部のカバーが閉まっていない	カバーを確実に閉めて下さい。
ストーブから煙が出る	初めて燃焼する時におきます。本体のシリコンコーティングが焼かれています。	完全に焼き終わる約 1 時間は試運転して下さい。(部屋は換気すること)

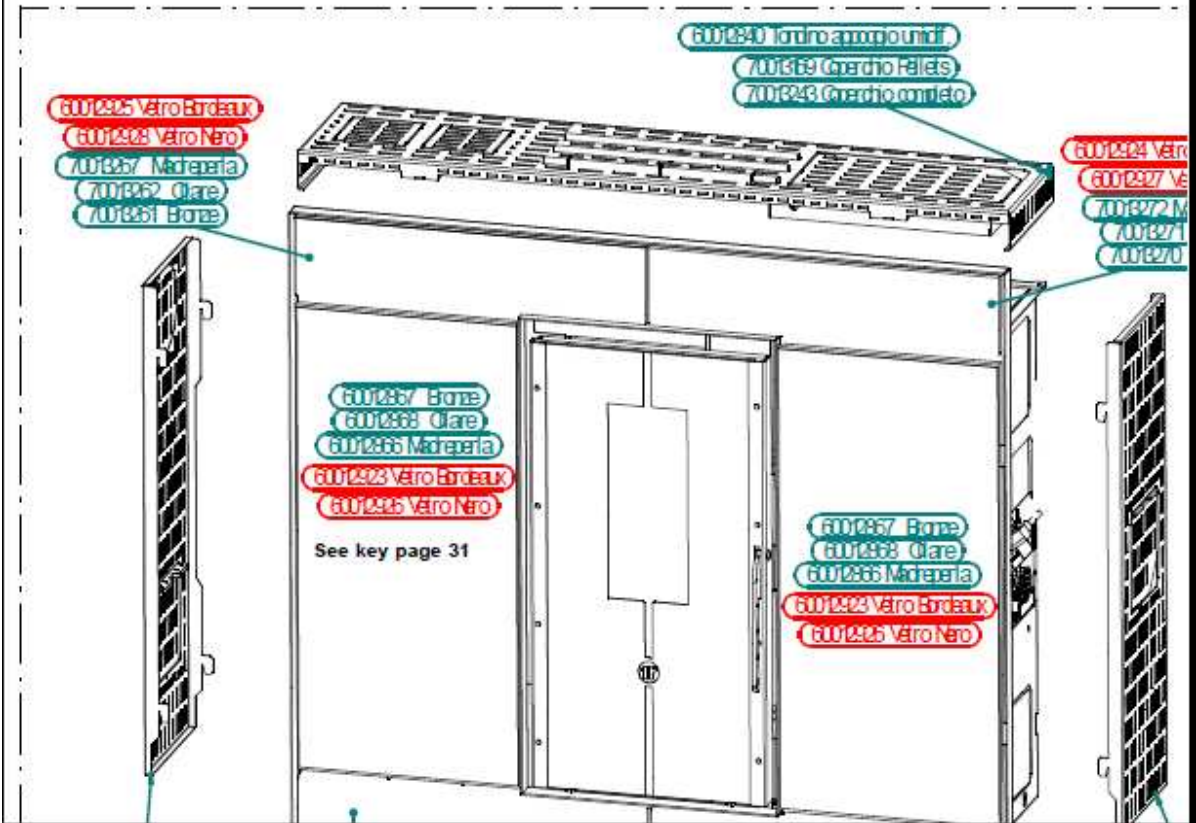
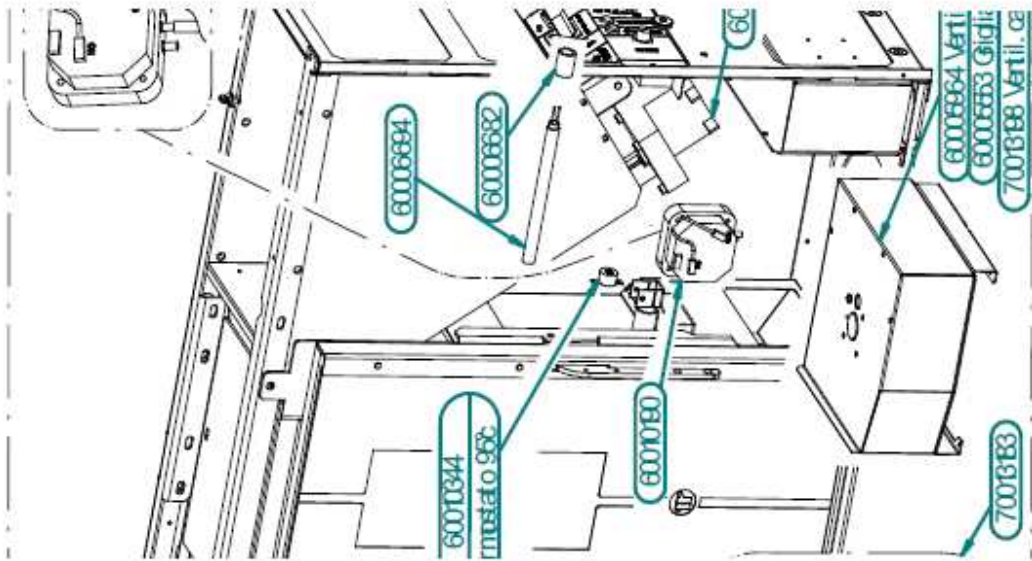
	排気管に漏れがある。	ガスケットなど適合しているか確認して下さい。
	25 分後に煙が出始めた場合：着火ヒーターが汚れていて着火が遅れた。	着火ヒーターを綺麗にして下さい。
	25 分後に煙が出始めた場合：オーガー内のペレットが無い	タンクにペレットを補充して下さい。
着火モード終了後 5分で停止した	オーガー内にペレットが無く、着火が遅れた。	タンクにペレットを補充して下さい。
	着火ヒーターが汚れている。	頻繁に清掃して下さい。
	42℃センサーの故障	センサーを交換して下さい。
着火しない	着火ヒーターの故障	ヒーターを交換して下さい。
ガラスが煤で黒くなる	ペレットが燃焼皿に溜まりすぎている。	上記対処法参照
	不明	まめに掃除して下さい。
温風が出ない	フィルターが汚れています。	フィルターを掃除して下さい。
ストーブが暖まらない	断続運転モードです。	火力レベルを上げてより長いサイクルに調整して下さい。
	部屋が広すぎる、壁が冷たい等	部屋を仕切って下さい。または火力レベル長時間上げて下さい。
	天井が高い、または熱気が逃げる階段などがある。	
ストーブはオフなのに燃え残ったペレットがある	タンクが空になった。	燃焼皿を空にしてペレットを補充して下さい。
設定と違うモードになる	近くに別のテルモロッシのストーブが設置されている。	コードを変えて下さい。

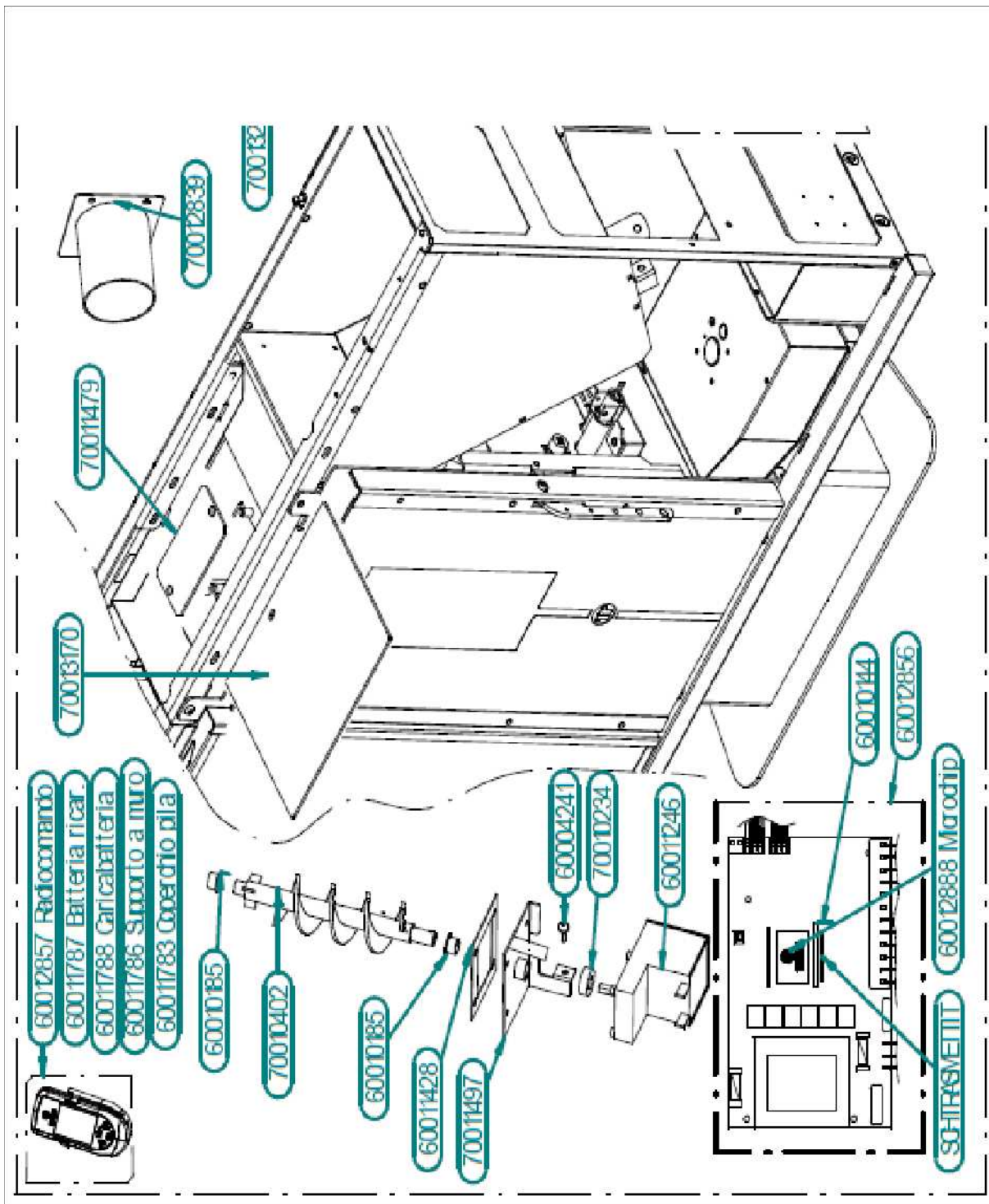
13 パーツリスト



20







保証書

この製品の保障期間はご購入日から1年間です。

製造会社、輸入元および販売店は、エコサーモの全体の状態、製品、使用部品にいかなる欠陥もないことを保証します。

保証書を使う際は以下のことを行ってください。

- － 領収書、銀行振り込み記録などにより、ご購入年月日を明示してください。
- － 保障期間内に故障が生じたり、破損や欠陥が見つかった場合は、お客様のお名前、住所、電話番号、ご購入年月日、エコサーモの型番、トラブルの状況およびストーブの設置・運転状況を販売店にお知らせください。

販売店がある場合は欠陥または故障の状況を調べて、報告書を作成します。輸入元・販売店は故障の内容が保証書によってカバーできるかどうかを確認した上で、無料修理・交換を行います。

保証条件について

- 1) 輸入元は、エコサーモの構成部すべてにおいて（消耗品を除く）、ご購入年月日から1年間保証します。
- 2) 消耗品に関しては、不良品の場合を除いて、保証の対象にはなりません。よって、以下の部品は保証外になります：ガスケット、燃焼方向制御板、接続部品、グリル、ガラスドア、耐熱セラミックプレート。
- 3) 保障期間内に破損もしくは欠陥が見つかった場合、販売代理店に点検を依頼してください。設置業者により不備が確認された場合、必要な部品交換などはすべて無償で行われます。
- 4) この保証書は、本製品をご使用のお客様にのみ有効です。権利の譲渡はできません。また、エコサーモの過熱しすぎによる損傷は、保証の対象外になります。ストーブの誤った設置や使い方および、温度によるストーブ表面への影響についても、保証の対象外になります。
- 5) 保証金額は、本製品の購入代金を上限とします。製造会社・輸入元は、修理または欠陥部品の交換でお客様に補償します。
- 6) お客様のメンテナンス不足に起因する不具合、また設置工事ならびに設置工事不備による損害は保証の対象となりません。

注意： ご購入者は、保証書がいつから効力を発揮しているかを証明するために、ご購入年月日が明記された領収書あるいは送金レシートを必ず保持・保管してください。

ご購入年月日：

下記記入後コピーして輸入元へ送ってください。

ストーブモデル： エコサーモ SLIM、SLIMQUADRO

お客様のお名前

ご住所

日付

お客様のサイン