

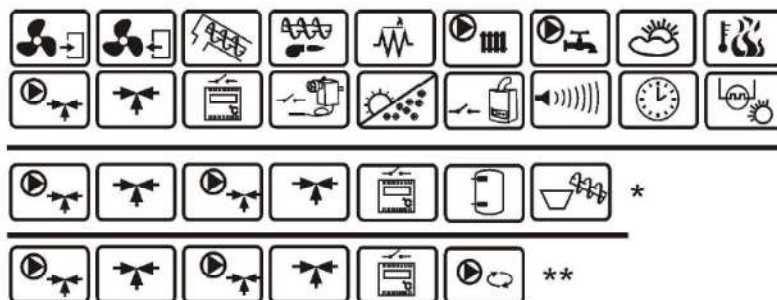
バーナーコントローラー取扱説明書

Burner Controller S.Control TOUCH



producer:

FOR BOILERS FUELLED WITH PELLETS



* functions available in additional module B

** functions available in additional module C (MX.03)

USER MANUAL FOR MAINTENANCE AND INSTALLATION

EDITION: 1.0

APPLIES FOR
HARDWARE:

MODULE A

v02.XX.XX

PANEL

v.02.XX.XX

2015-01

1.安全上の注意

安全に関する必要な事項は下記に従って下さい。

設置、修理、メンテナンスの際は電源を抜いて電気が供給されていない事を確認して下さい。

コントローラーを切り離しても危険な電力が存在する場合があります。

コントローラーは目的に従ってご使用下さい。

コントローラーはボックスに収納して下さい。

自動装置の追加はボイラー、セントラルヒーティング、給湯のエラーの結果及びハードウェアの故障から保護するために設置して下さい。

ボイラーの加熱時間、燃料タイプのパラメーターを必ず調整して下さい。使用する全ての状況を考慮して下さい。パラメーターを調整しない場合、ボイラーの過熱や燃料へのバックファイアなどの重大事故になる場合があります。

コントローラーはボイラーの為のものです。ボイラーとコントローラーのセッティングに問題なく危険でない事を設置前に確認して下さい。

コントローラーは安全な点火装置ではありません。非常時にはチリや可燃性ガスに引火または爆発を引き起こす高温になり得る装置です。

コントローラーは基準や規則に従ってボイラー技術者が設置して下さい。

パラメーターの変更はユーザーマニュアルを熟読した人が行って下さい。

有効な基準や規則に従って建設される暖房設備のみにコントローラーを設置して下さい。

コントローラーが使われる電気回路は本来のヒューズで保護されなければなりません。

コントローラーは損傷したカバーボックスを使用しないで下さい。

コントローラーは絶対に改造しないで下さい。

関係のある装置(working type 2Y in accordance to PN-EN 60730-1)とマイクロ断路器(working type 2B in accordance to PN-EN 60730-1)の電子断路器をコントローラは備えています。

子供には使用させないで下さい。

2.一般事項

コントローラーはボイラーの炎の明るさを検知するセンサーを取り入れた最新の制御装置です。

設置もコンパクトで簡単です。またセントラルヒーティングと給湯を管理する事が出来、さらに5つの回路を管理する事が出来ます。暖房回路の必要な温度は主なセンサーから得られるデータをセットする事が可能です。また室内のサーモスタットと連動させることは快適な室温を維持するのに有益です。さらに予備ボイラー（ガスまたは石油）と連動させる事も可能です。室内の操作パネルやラムダセンサーを追加する事も出来ます。コントローラーの操作は簡単で直観的に操作出来ます。家庭内や小さな設備でも使用する事が出来ます。

3.文書の参照データ

コントローラーのユーザーマニュアルはボイラーの補足資料です。特にボイラーの説明書に従う事が必要です。このマニュアルはユーザーの為と設置のための2つが記載されています。また両方に共通する安全事項が含まれています。従ってユーザーは2つの事について知らなければなりません。我々はユーザーマニュアルに記載されている事項に従わない場合の損害については一切保証しません。

4. 文書の保管

この取扱説明書は設置やメンテナンス、その他に備えて必要な時にすぐ見れるように大事に保管して下さい。ユーザーが代わる場合は譲り渡して下さい。

5. シンボルマークについて

下記のシンボルとマークは取扱説明書の中で次の様に使われます。



関連した情報と秘訣



人や動物に損害や生命の危険に関連する情報

注意：これらのシングルマークによって不可欠な情報を記述しておりますが、マークで示される以外の推奨事項も守る必要があります。

6. W E E 2002/96/ E G 電気と電子機器議案



包装と本体は使用しなくなった時、適切なりサイクル業者にて処理して下さい。一般のごみと一緒に廃棄することは出来ません。また燃やす事は出来ません。

7. ユーザーメニューについて

【Main menu】

Information：インフォメーション

Boiler settings：ボイラーの設定

Setting of HUW：給湯の設定

Summer/Winter：季節モードの選定

Mixer settings 1-5：循環回路設定

General setting：一般的な設定（時間、日付など）

Manual control：マニュアル操作

Alarms：アラーム

Service settings：サービス設定

Boiler off：ボイラーオフ

【Boiler settings】

Preset boiler temperature：ボイラー温水温度設定

Boiler weather control：天候を検知しての制御

Boiler heating curve：

Parallel movement of curve：

Room temperature ratio：室温比率

Power modulation：パワー変調

Blowing correction for maximum power : 最大パワー時の給気ファンレベル設定
Oxygene correction for maximum power : 最大パワー時の酸素濃度設定
Hysteresis H2 : H2の温度差
Blowing correction for medium power : 中間パワー時の給気ファンレベル設定
Oxygen correction for medium power : 中間パワー時の酸素濃度設定
Hysteresis H1 : H1の温度差
Blowing correction for min. power : 最小パワー時の給気ファンレベル設定
Oxygen correction for minimum power : 最小パワー時の酸素濃度設定
Boiler hysteresis : ボイラーの温度差
Blowing power - grate : 燃焼部の給気パワー
Fumes exhaust fan power in grate operating mode : 燃焼部排煙時の操作モード
Underpressure - grate : 燃焼部の負圧
Boiler work mode : ボイラーの「WORK」モード
Pellet : ペレット
Grate : 燃焼部格子
Regulation mode : 調整モード
Standard : 標準
FuzzyLogic : ファジー理論

Fuel selection : 燃料の選択
Pellet : ペレット
Agripellets : アグリペレット

Cleaning level : クリーニングレベル
Normal : ノーマル
Increased : 増加
Intensive : 集中させる
Fuel level : 燃料レベル
Alarm level : アラームレベル
Calibration of fuel level : 燃料レベルの目盛
Burner cleaning : バーナークリーニング
Lambda sond calibration :
Night boiler reductions : 夜間のボイラー運転の低減

【Settings OF HUW】

Preset temperature of HUW : 給湯温度の設定
HUW pump working mode : 給湯ポンプ運転モード
Switched off : スイッチオフ
Priority : 優先権
Without priority : 優先権無し
Hysteresis of HUW container : 貯湯タンクの設定温度差

HUW disinfection : 給湯の消毒

Night reduction of HUW container : 夜間の貯湯タンクの低減

【 S u m m e r / W i n t e r 】

SUMMER mode : サマーモード

Winter : 冬季

Summer : 夏季

Auto : オート (自動)

Temperature of SUMMER mode activating : サマーモードの運転開始温度

Temperature of SUMMER mode deactivation : サマーモードの運転停止温度

【 M i x e r s e t t i n g s 1 , 2 , 3 , 4 , 5 】

Preset temperature : 設定温度

Mixer 1-5 room thermostat : ミキサー1-5の室内サーモスタット

Boiler heating curve : ボイラー加熱曲線

Parallel movement of curve : 平行曲線

Room temperature ratio : 室温比率

Night reductions of mixer 1-5 : 夜間のミキサー1-5の低減

【 G e n e r a l s e t t i n g s 】

Clock : 時刻

Date : 日付

Screen brightness : ディスプレイの明るさ

Sound : 音量

Language : 言語

Software update : ソフトウェアのアップデート

WiFi : W i F i

【 M a n u a l c o n t r o l O N / O F F 】

Fan : 給気ファン

Feeder : フィーダ

Feeder 2 / Burning chamber turn : フィーダ2及び燃焼室回転

Exhaust fan : 排気ファン

Igniter : 点火ヒーター

Boiler pump : ボイラーポンプ

HUW pump : 給湯ポンプ

Mixer 1-5* pump : ミキサー1-5ポンプ

Mixer 1-5* opening valve : ミキサー1-5開放バルブ

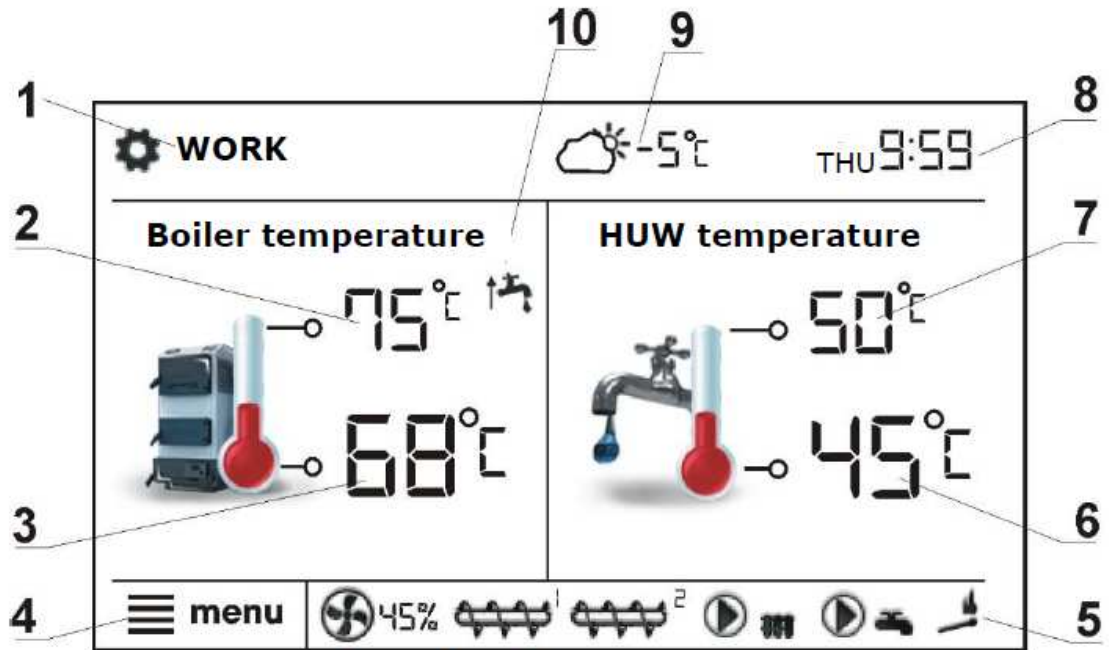
Mixer 1-5* closing valve : ミキサー1-5閉バルブ

Alarm/ Reserve boiler : リザーブボイラーアラーム

印は適切なセンサー、装置への未接続及び表示されない場合は利用出来ません。

8.コントローラーのメンテナンス

8.1 メインディスプレイの説明 (機種、オプションによって多少表示が異なります。)



Pic. 1 Main display window.

1: 運転モード

FLAME TEST: フォトセンサーによる炎の確認, IGNITION: 点火, STABILIZATION: 安定, OPERATION: 作動, DEACTIVATION: 処理, CLEANING: クリーニング, SUPERVISION: 監視, STANDBY: 待機,

2: ボイラー温水の設定温度

3: ボイラー温水の測定温度

4: メニューキー

5: 情報エリア



給気ファン作動中



フィーダ1作動中



フィーダ2作動中



ポンプ作動中



点火ヒーター作動中



グリッドの操作中

6: 給湯ボイラーの測定温度

7: 給湯ボイラーの設定温度

8: 日付と現在時間

9: 外気温と天候

10: ボイラーの設定温度(2)に影響を与える機能による指令



室温の設定温度に達したのでボイラーの設定温度を下げなさい。



作動時間の間隔に対してボイラーの設定温度を下げなさい。



給湯を使用するためにボイラーの設定温度を上げなさい。



循環ミキサーの影響のためボイラーの設定温度を上げなさい。



ボイラー循環の為に天候コントロールのスイッチを入れなさい。



貯湯タンクの為にボイラーの設定温度を上げなさい。

ディスプレイの左右で別の情報を表示させる事が可能です。ミキサー回路(1,2,3,4,5)、INFO、HUW、燃料残量を表示出来ます。燃料残量を表示させる場合は正しくパラメーターを設定して下さい。8.19項を参照して下さい。

注意：燃料残量は室内の操作パネルecoSTER-TOUCHIに表示させなければなりません。

8.2 ボイラー(バーナー)のスタート、停止


燃料タンクの蓋が閉じられている事を確認して下さい。確認したらスタート出来ます。ディスプレイに「Boiler activate」と表示されていればディスプレイを押して下さい。「activate controller?」と表示されます。



了解するとスタートします。メニューの中にもスタートボタンがあります。



左記アイコンを押すとスタート出来ます。

停止させる場合はメニューボタン  を押して下さい

注意：ボタンを押すとバーナーは直ぐに消火モードになります。ディスプレイに「boiler switched off」が表示されます。

8.3 ボイラーの設定温度

ボイラーの設定温度、回路内の設定温度はメニューにて設定出来ます。設定可能な温度は個々のサービスパラメーターによって限定されます。

Boiler settings → Preset boiler temperature.

Mixer settings 1,2,3,4 → Preset mixer temperature

設定温度：天候センサーを使用している時は予め設定された温度は無視されます。独立している貯湯タンクやミキシング回路を稼働させるために設定温度は自動的に上げられます。

8.4 点火

「FIRING UP」点火モードは自動的に行われます。点火のプロセスはコントローラー及びボイラーの設定により条件設定されています。(フィーダの稼働時間、ヒーターの稼働時間他)

プロセスのパラメーターはメニューにあります。

Service settings → Burner settings → Burning up

点火に失敗した場合は最初の燃料の供給量より約10%消費されています。

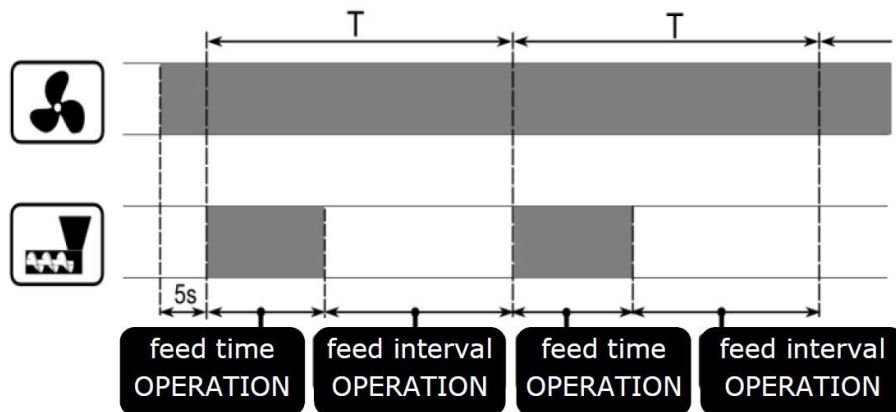
点火時はディスプレイへ次のシンボルが表示されます。



点火に3回失敗するとアラームが鳴りエラーが記録されます。ボイラーの稼働は停止して自動的に復旧しません。エラーの原因を確認して再び点火作業を行って下さい。

8.5 WORK (通常運転)

給気ファンは常に稼働しています。フィーダは周期的に稼働、停止を繰り返します。(下図参照)



2つの制御モードが利用出来ます。ボイラー温度の安定化に責任を持って下さい。

Standard (標準モード) and *Fuzzy Logic* (ファジーモード)

Boiler settings → Control mode

Standard (標準モード) の操作

もしボイラーの設定温度が達した場合は「SUPERVISION」モードに切り替わります。

コントローラーは設定温度に近づくにつれてバーナーのパワーを緩やかに調整されます。

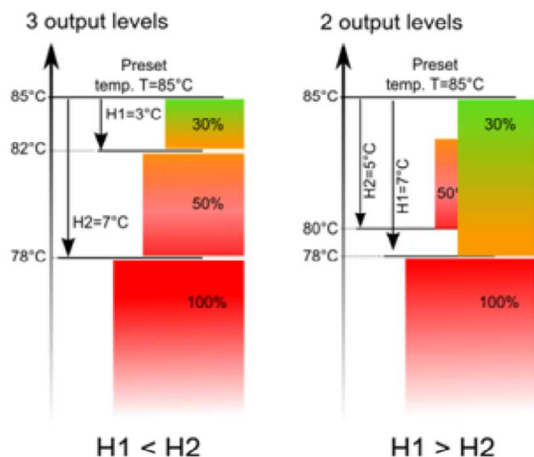
バーナーのパワーは次の3段階で調整されます。

最大パワー：100%、中間パワー：50%、最小パワー：30%

パワーの調整は下記で設定出来ます。

Service settings → Burner settings → Operation

コントローラーはボイラーの設定温度と実際の測定温度の差H1、H2で燃焼パワーを調整します。バーナーは温度差H2以下になると50%のパワーになります。H1以下になると30%のパワーで設定温度に達する様に制御されます。



Fuzzy Logic (ファジー) モードの操作

ファジーモードはコントローラーが自動的に設定温度を維持するように燃焼パワーを調整します。コントローラーは標準モードで設定されたパワーで調整します。ファジーモードではH1、H2の温度差を設定する必要はありません。もし間違ったH1、H2の値を設定していた場合、標準モードでは設定温度に達しない事がありますがファジーモードではありません。素早く設定温度範囲に近づけます。



もし、貯湯タンク無しでバーナーを使用する場合はコントローラーは「Standard」モードより「SUMMER」モードを推奨します。

設定温度を5 超えると「SUPERVISION」モードに切り替わります。

8.6 SUPERVISIONモード

「SUPERVISION」モードは標準モード、ファジーモードの規制の中で適用できます。「SUPERVISION」モードはユーザーの操作無しに次の時に自動的に切り替えられます。

標準モード：ボイラー温度が設定温度に達した時

ファジーモード：ボイラー温度が設定温度を5 超えた時

「SUPERVISION」モードではコントローラーは燃焼室の消火を監視しています。それは設定された温度以上にならない様に設定された低いパラメーターで作動します。「SUPERVISION」モードではバーナーの出力とその他のパラメーターはグループでメニューになっています。

Service settings → Burner settings → Supervision

「SUPERVISION」モードで稼働する時間は「SUPERVISION time」によります。もしこの時間以降バーナーが必要なければバーナーは消火モードになります。



「SUPERVISION time」を0に設定するとコントローラーは「SUPERVISION」モードを省略して消火になります。

8.7 BURNING OFF 消火モード

消火モードは残ったペレットを焼き尽くしてバーナーは停止または待機状態になります。消火モードのパラメーターはメニューの中にグループ化されています。

Service settings → Burner settings → Burning off

バーナーは燃料の供給を止めて、残ったペレットを焼き尽くす為に一定時間給気します。フォトセンサーで炎の減少を確認または最大時間までコントローラーは待機モードになります。

8.8 PAUSE 待機モード

待機モードはペレットを焼き尽くして下記の信号を待っている状態です。

設定されたボイラー温度が設定温度差以下になる。

貯湯タンクの上の温度が設定温度以下になる。

8.9 Grid 火格子モード

いくつかのバーナーはペレットやその他を燃やすための格子を持っています。下記パラメーターの中で格子（燃焼部）を回転させます。

Boiler settings → Boiler work mode 「Pellet」から「Grid」まで

火格子モードでは燃料フィーダはOFFになります。燃焼過程は給気ファンによって管理されています。格子が回転する時のファンのパワーは下記でセットします。

Boiler settings → Power modulation → Blowing power – Grid

パラメーターの設定は

Boiler settings → Preset boiler temperature

Boiler settings → Power modulation → Boiler hysteresis

Service settings → Burner settings → Fuel detection time

これは火格子の為に個々に設定されます。オペレーションモードの為に格子とペレットを別々に設定出来ます。

火格子モードの時「No fuel」と表示される時があります。温度がパラメーターの設定より下がった場合このエラーは表示されます。

Service settings → CH and HUW settings → Temperature of activating the CH pump

そして10分間温度の上昇がみられません。

8.10 給湯の設定

コントローラーは給湯HUWとセンサーで接続することに貯湯タンクの温度制御出来ます。

センサーが接続されていない時はメインウィンドウに表示されます。下記を選択して

HUW settings → HUW pump working mode the user is able to:次が可能です。

タンクへの供給を停止、パラメーターを無効にする

パラメーターの優先順位によりHUWポンプを先に設定します。そうすると素早くHUWボイラーへ供給するためにCHセントラヒーティングのポンプは停止します。

パラメーターの優先順位なしでCHポンプとHUWポンプを同時に動く様設定出来ます。

8.11 給湯温度の設定

次のパラメーターでセット Settings of HUW → Pre-set HUW temperature

8.12 温水を供給する温度差

温度は *Preset temperature of HUW – Hysteresis of HUW container* で設定。給湯ポンプは貯湯タンクへ供給します。



あまり小さい温度差を設定するとHUWポンプの作動が終わった後に貯湯タンクの温度が下がります。

8.13 SUMMER/ WINTER 機能

下記にて「SUMMER」モードを選択する事が出来ます。

Summer/Winter → SUMMER mode

サマーモードはセントラルヒーティングやミキサー回路を稼働させずに貯湯タンクへお湯を供給出来ます。



もしボイラーが貯湯タンク無しで「SUMMER」モードを設定していると、コントローラーは標準モードを推奨します。(8.6項参照)



「SUMMER」モードで給湯ポンプの接続を外したり、損傷させる行為は禁止されています。

「SUMMER」モードは天気センサーによって自動で設定する事が出来ます。

下記パラメーターの変更で可能です。

Summer/Winter → SUMMER mode → Auto

Summer/Winter → SUMMER activation temperature and SUMMER deactivation temperature

8.14 給湯フィーダーの消毒

コントローラーは自動的に貯湯タンクを70℃まで温める事が出来ます。これにより細菌は死滅します。



全ての使用者へこの機能がある事を知らせる事は非常に重要です。給湯温度が高くやけどに注意する必要があります。

コントローラーは日曜日と月曜日の間の午前2時に給湯タンクの温度を上げます。10分後にこの機能は停止して通常の運転モードになります。給湯を使用中にこの機能を使う事は避けて下さい。

8.15 ミキサー回路の設定

最初のミキサー回路の設定は：Menu → Mixer settings 1

その他のミキサーの設定もメニューにあります。

ミキサー設定(天気センサーなし)

ミキサー回路の温度は暖房サイクルの設定温度を手動で設定するよう求められます。例えば50℃その値は室温を考慮した設定にしなければなりません。

室温サーモスタットを接続した後、室温サーモスタットからのミキサー回路の設定温度に修正されなければなりません。

例えばミキサー回路の温度が5 の時、試験的にこの温度に設定する。

室温サーモスタットは標準的な部屋パネルまたはecoSTER-TOUCH かもしれない。

サーモスタットを稼働されるとミキサー回路の設定値は減らされます。減らされる場合は室温の上昇は止められます。

ミキサー設定（天気センサー付）：ルームパネルecoSTER-TOUCH 無し

ミキサーの天気センサーをパラメーターにセットして下さい。天気曲線を調整して下さい。

（8.16項参照）

パラメーターの平行曲線を使用して必要な室温をセット出来ます。

設定室温 = 20 + 平行温度曲線

< 設定例 >

設定室温25 にしたい場合は暖房曲線温度5 に設定。

設定室温18 にしたい場合は暖房温度平行曲線-2 に設定。

この構成にサーモスタットを接続する事が出来ます。設定温度との差が大きい場合は暖房曲線は差を少なくなるようにします。この様な場合、ミキサーのサーモスタットから減らされた温度は2 にならなければなりません。サーモスタットとの接続を遮断するとミキサー回路の温度は低下します。この適切な調整によって部屋が暑くなり過ぎるのを防ぎます。

ミキサー設定（天気センサー、ルームパネルecoSTER-TOUCH 付）

ミキサーに天気センサーをセットして下さい。離しておいて下さい。

8.16項に従って天気曲線を調整して下さい。コントローラー「ecoSTER-TOUCH」は設定された室温に従って自動的に暖房曲線を調整します。コントローラーは設定基準20 に従って室温22 に設定された場合は暖房曲線を2 調整し、室温18 に設定された場合は暖房曲線を-2 調整します。8.16項で示される場合のいくつかは暖房曲線を調整する必要はありません。

この構成に「ecoSTER-TOUCH」は有効です。室温が設定温度に達したら、定期的に暖房サイクルの温度を減らして下さい。同様にその前の項で（推奨されていない）説明の通り、または絶えず正しい暖房サイクル温度。

それは同時に使う事は推奨されません。室温の自動設定は次の通りです。

Correction = (preset room temperature – measured room temperature) x Room temperature ratio / 10

< 例 >

暖房する部屋の設定温度（ecoSTER-TOUCHにセット）= 22

実際の室温（ecoSTER-TOUCHで測定）= 20

室温比率 = 15

予めセットされたミキサー温度は下記の様に上げられます。

$(22 - 20) \times 15 / 10 = 3$

正しいパラメーターの設定は室温比率を確認しなければなりません。（範囲0 ~ 50）

より大きいファクターはボイラーの設定温度より大きい値を評価します。

設定が0の時はミキサー温度は修正されません。

注意：室温比率を高すぎる値にすると周期的室温変動を起こす場合があります。

8.16 WEATHER CONTROL 天気コントローラー

外気温によって予めセットされたボイラー温度、ミキサー回路温度を制御出来ます。
加熱回路の正しい加熱曲線を調整することで外気温の値に近づけるよう測定出来ます。設置する建物の加熱曲線を正しく把握することで外気温の変化に対して室温を一定に出来ます。
部屋にecoSTER-TOUCHを設置して室温センサーと接続して温度比率 = 0の場合
正しい加熱曲線を選ぶガイドラインです。

床暖房：0.2~0.6 パネルヒーター：1.0~1.6 貯湯タンク：1.8~4

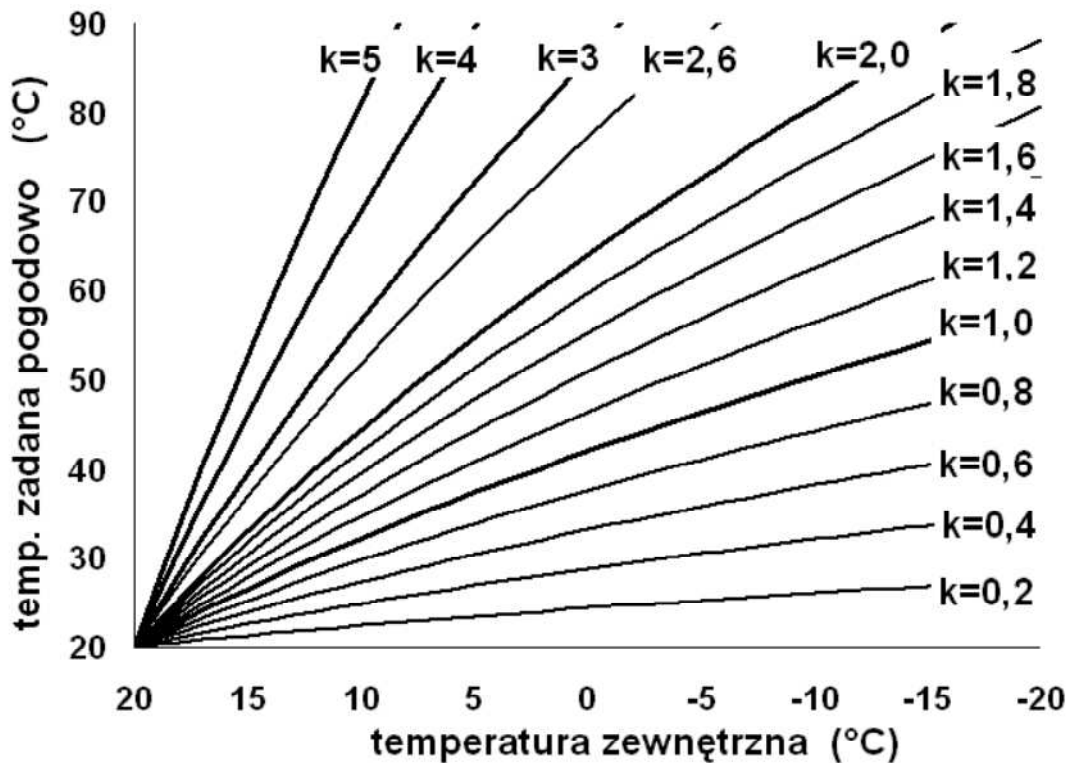


図5 加熱曲線

適切な加熱曲線を選ぶ秘訣

外気温が下がったのに室温が上がる場合は加熱曲線の比率が大きすぎる。

外気温が下がったのに室温も下がる場合は加熱曲線の比率が小さすぎる。

極寒の天候で暖かさを感じる時間が短い場合、外気温との平行曲線を長くする必要があります。

この場合は加熱曲線の比率を小さくすることをお勧めします。

極寒の天候で外気温は低いのに室温が暖かすぎる場合は加熱曲線の比率を上げる事をお勧めします。

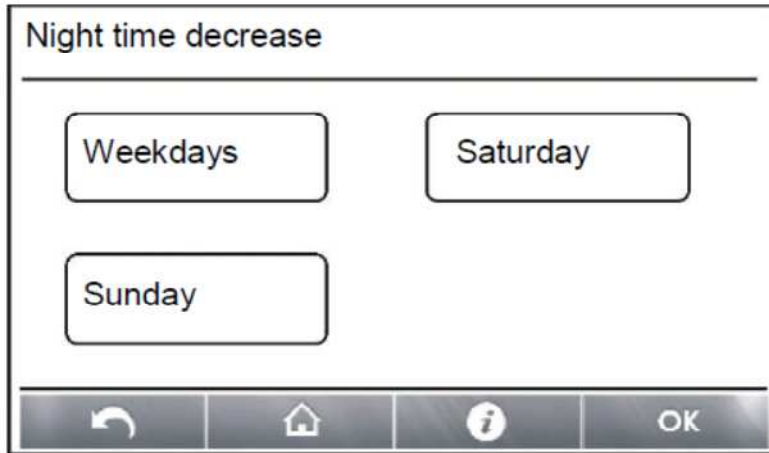
完全に仕切られていない建屋の場合は加熱曲線の比率を高めにする必要があります。逆に完全に仕切られている場合は加熱曲線の比率を低めに設定出来ます。

与えられたサイクルで温度範囲を超える場合はコントローラーにて加熱曲線の比率を調整して下さい。

8.16 夜間の低出力運転の説明

このコントローラーはサイロ温度の、加熱サイクル、貯湯タンク、循環ポンプの減少時間を設定出来ます。例えば深夜や暖房の部屋を使わない時など設定温度を下げる事が出来ます。

その為予め設定された温度は減らされますが快適な暖房を損なわず、ペレットの消費量を節約出来ます。低出力の時間設定は平日、土曜日、日曜日の個別に設定出来ます。



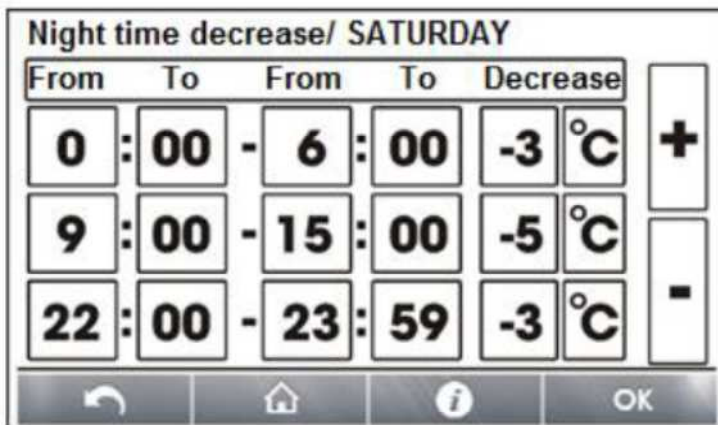
Pic. 6 Window of time periods choosing.

当初の設定温度を減らす場合、開始時間と終了時間を設定する必要があります。

例として午後10時から翌午前6時、午前6時から午後3時の設定を説明します。



注意：一日の始まりは00：00です。（0時をまたぐ設定は出来ません。）



Pic. 7 Sample of defining time periods.

上記は深夜0時から午前6時までは設定温度を3 下げる。午前6時から午前9時までは設定温度通り。午前9時から午後3時までは設定温度を5 下げる。午後3時から午後10時までは設定温度通り、午後10時から午後11時59分までは設定温度を3 下げる設定です。



時間を設定しても減少温度を0と設定するとその設定は省略されます。



低出力運転の時間はディスプレイへ



マークが表示されます。

8.18 循環ポンプのコントロール

注意：循環ポンプの機能はモジュールMX.0.3を追加した時のみ機能します。

設定は次の手順です。

HUW → Night HUWの設定は夜の稼働を減らすように設定します。

Service settings → CH and HUW そしてCHとHUWの設定を夜の稼働を減少させる時間を同様に設定出来ます。設定された時間のみ循環ポンプの稼働を止める事が出来ます。設定以外の時間帯のみ循環ポンプは稼働します。

8.19 燃料レベル(残量)の計測

燃料の残量は下記設定で計測出来ます。

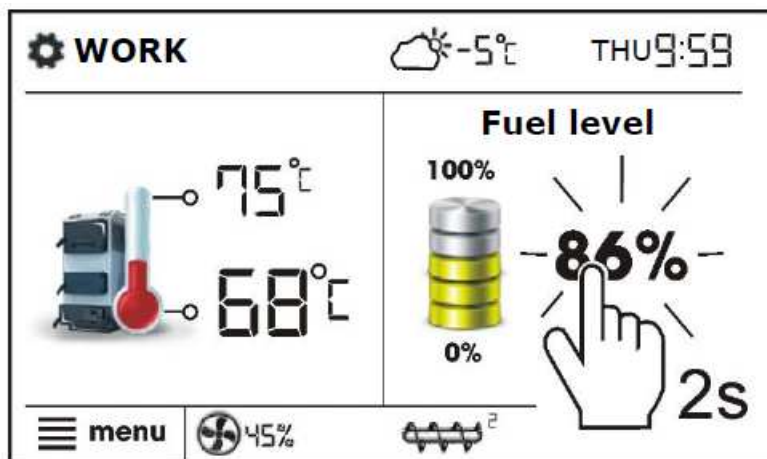
Boiler setting – fuel level – alarm level

0以上例えば10%の数字がディスプレイの左右どちらかに表示させる事が出来ます。

ルームコントローラーでも表示させる事が出来ます。(ルームコントローラーはオプションです。)

燃料の残量の設定

ホッパーにペレットを一定基準以上に満たした時、メインディスプレイの燃料の表示に下記のようにタッチ(2秒)して下さい。ディスプレイへ次の様な表示が現れます。



Pic. 8 Fuel level service.

「YES」を選んで閉じると燃料の残量は100%にリセットされます。

注意：燃料はいつでも補充出来ます。ホッパーが空になるまで待つ必要はありません。但し、補充した場合は前述の通り決められた基準以上に満たして残量をリセットして100%にして下さい。

残量計測のしくみ

コントローラーは設定された燃料消費量を基に燃料の残量を推定しています。従って燃料の種類によって必ずしも実際の残量とは一致しません。従ってユーザーによって補正が必要になります。新たなセンサーは必要ありません。

補正について

燃料の種類に応じてホッパーを満タンにした時、パラメーターと一致するレベルを決めて補充します。コントローラーの設定は次の通りです。

Boiler settings – Fuel level – Calibration of fuel level – fuel level 100%

ディスプレイへ燃料残量100%と表示されます。燃料の補正はスクリーンで送られる量が基準になっております。またプログラムは最少の燃料供給量が基準になっております。ホッパー内の燃料の残量は常にモニターして下さい。燃料の残量表示が最少になった時、次の設定を行って下さい。

Boiler settings → Fuel level → Calibration of fuel level → Fuel level 0%

8.20 追加のフィーダーについて

モジュールBをコントローラーに追加した場合、もう一つ手前のホッパーと燃料センサーをコントロールする事が出来ます。追加したセンサーを稼働させるには、追加したホッパーと補助フィーダーを接続する必要があります。設定は下記から出来ます。

Service settings → Burner settings → Others

8.21 インフォメーション

メニューインフォメーションは測定温度や機器の稼働状況をチェックするために表示出来ます。



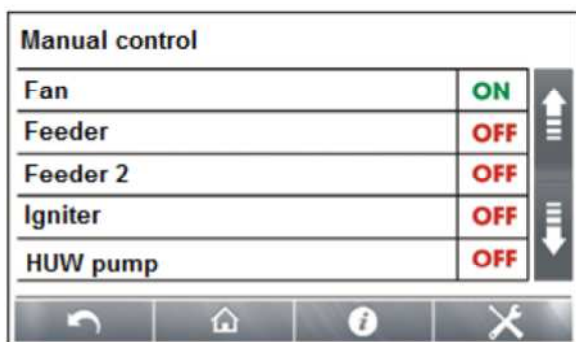
ミキサーの情報は拡張モジュールと接続すると表示されます。

8.22 マニュアルコントロール

この操作はマニュアルで操作出来ます。例えばポンプ、フィーダーモータ、給気ファン等単独で動かすことで正しく作動しているか確認出来ます。



マニュアルコントロールはボイラーがOFFでSTAND-BY状態の時にのみ操作可能です。




Pic. 9 Manual control window view, when OFF - means that the device is off, ON - activated



ファンやフィーダー他の部品を長時間にわたってマニュアルコントロールする事は大変危険です。

8.23 お気に入りメニュー

ディスプレイ下のストライプ内に表示されている  このシンボルです。

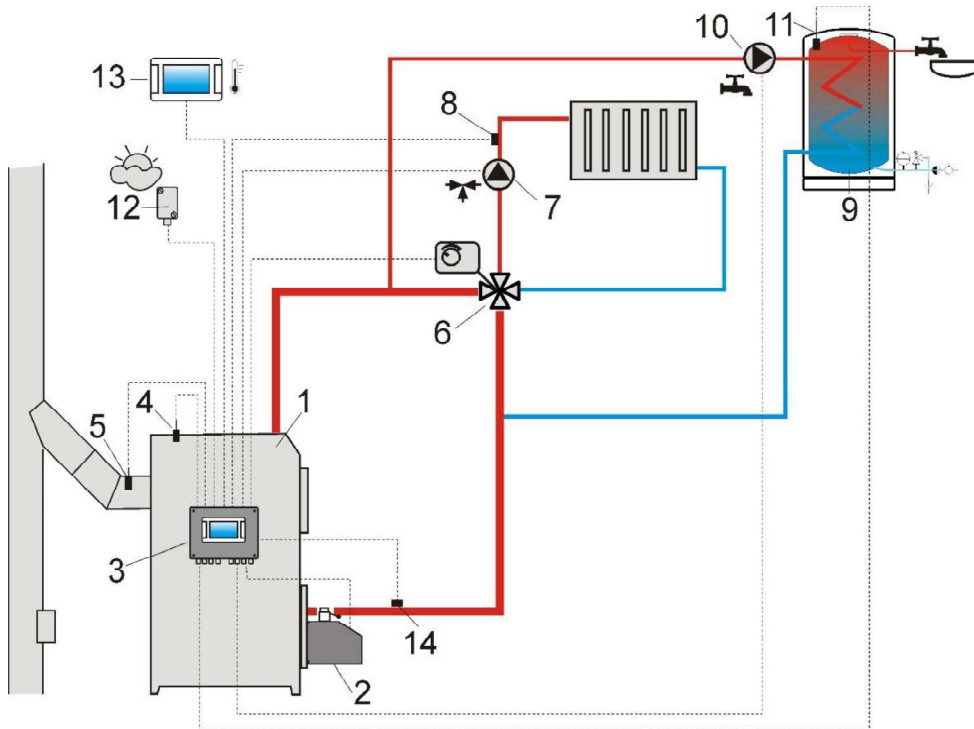
これを選択するとすぐにメニューが表示されます。

お気に入りにしたいラウンドメニューのアイコンを押すとそのメニューが追加されます。

お気に入りから削除したい場合はアイコンを長押しすると削除出来ます。

9 . 配管

9 . 1 配管例1



1 : ボイラー 2 : バーナー 3 : コントローラー 4 : ボイラー温度センサーCT4

5 : 排気温度センサー 6 : 四方バルブ 7 : ミキサー循環ポンプ

8 : ミキサー回路温度センサー 9 : 貯湯タンク 10 : 温水ポンプ 11 : 温水温度センサー

12 : 外気温センサーCT4-P 13 : ルームコントローラーまたはルームサーモスタット

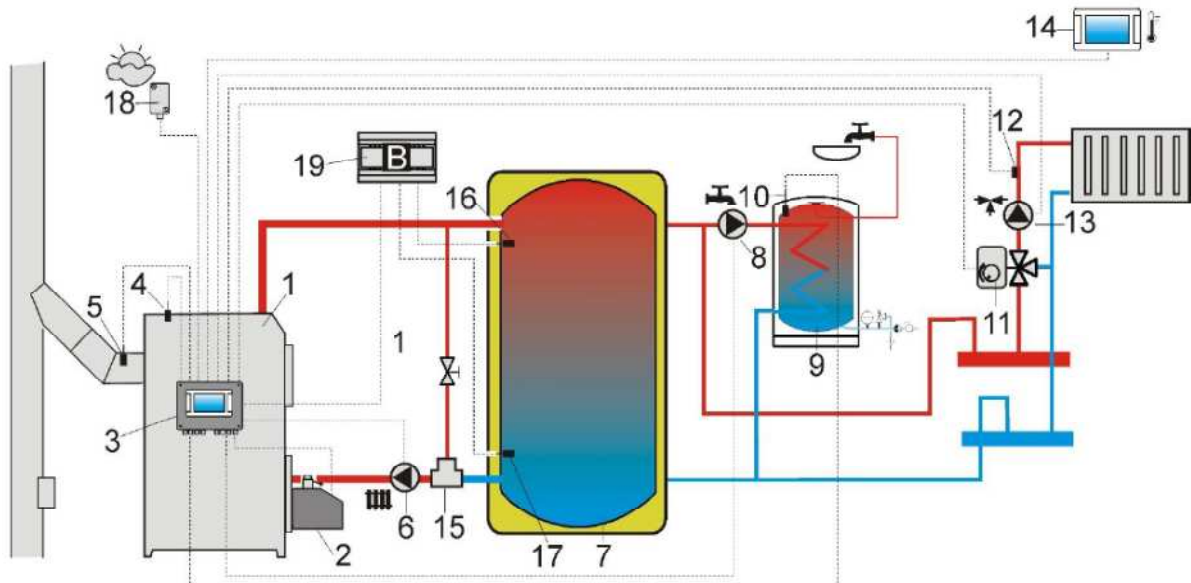
14 : 戻り温水温度センサー (システムに必ず必要というわけではありません。)



推奨するパラメーター設定

Parameter	Setting	MENU
Preset boiler temperature	75-80°C	boiler settings
Mixer handling 1	CH activated	service settings→ mixer settings 1
Max. Preset mixer temperature 1	70°	service settings→ mixer settings 1
Mixer heating curve 1	0.8 - 1.4	mixer heating 1
Mixer Weather control 1	activated	mixer setting 1

9.2 配管例2

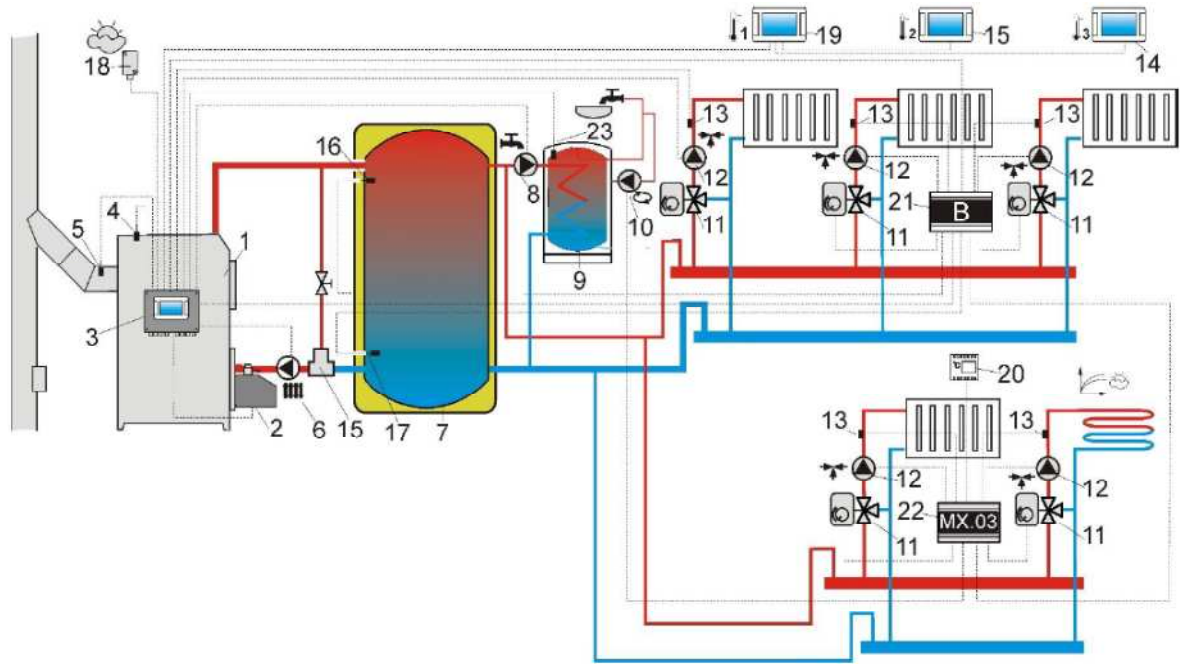


- 1: ボイラー 2: バーナー 3: コントローラー 4: ボイラー温度センサー
 5: 排気温度センサー 6: ボイラーポンプ 7: 加熱バッファ 8: 温水循環ポンプ
 9: 貯湯タンク 10: 温水温度センサー 11: ミキシングバルブモーター
 12: 室温ミキサー温度センサー 13: ミキサーポンプ
 14: サーモスタット付ルームコントローラー 15: 温度調節付三方弁
 16: 高温側バッファ温度センサー 17: 低温側バッファ温度センサー
 18: 外気温センサー 19: 追加モジュールB

推奨するパラメーター設定

Parameter	Setting	MENU
Preset boiler temperature	80°C	boiler settings
CH pump activating temperature	55°C	service settings→ CH and HUW settings
Activating operation (buffer service)	activated	service settings→ buffer settings
Buffer loading start temperature	50	service settings→ buffer settings
Buffer loading stop temperature	75	service settings→ buffer settings
Mixer service 1	activated CO	service settings→ mixer settings 1
Max mixer preset temperature 1	70°	service settings→ mixer settings 1
Mixer heating curve 1	0.8 - 1.4	mixer settings 1
Mixer weather control 1	activated	mixer settings 1
Mixer thermostat selection 1	ecoSTER T1	service settings→ mixer settings 1

9.3 配管例3



- 1: ボイラー 2: バーナー 3: コントローラー 4: ボイラー温度センサー
 5: 排気温度センサー 6: ボイラーポンプ 7: 加熱バッファ 8: 温水循環ポンプ
 9: 貯湯タンク 10: 循環ポンプ 11: 三方弁 12: ミキサーポンプ
 13: ミキサーサイクルセンサーCT4 14: ルームコントローラー 15: ルームコントローラー
 16: 高温側バッファ温度センサー 17: 低温側バッファ温度センサー
 18: 外気温センサーCT4-P 19: ルームコントローラー 20: 標準室温サーモスタット
 21: 追加モジュールB 22: 追加モジュールMX03 23: 給湯温度センサー

推奨するパラメーター設定

Parameter	Settings	MENU
Boiler preset temperature	80°C	boiler settings
CH pump start temperature	55°C	service settings→HUW and CH settings
Activate operating (buffer service)	active	service settings→buffer settings
Buffer loading start temperature	50	service settings→buffer settings
Buffer loading stop temperature	75	service settings→buffer settings
Mixer service 1,2,3,4	active CH	service settings→mixer settings 1...4
Max. Mixer preset temperature 1,2,3,4	70°	service settings→mixer settings 1...4
Mixer heating curve 1,2,3,4	0.8 - 1.4	mixer settings 1...4
Mixer weather control 1,2,3,4	active	mixer settings 1...4
Mixer thermostat selection 1	ecoSTER T1	service settings→mixer settings 1
Mixer thermostat selection 2	ecoSTER T2	service settings→mixer settings 2
Mixer thermostat selection 3	ecoSTER T3	service settings→mixer settings 3
Mixer thermostat selection 4	universal	service settings→mixer settings 4
Mixer service 5	Activate floor	service settings→mixer settings 5
Max. Mixer preset temperature 5	50°	service settings→mixer settings 5
Mixer heating curve 5	0.2 - 0.6	mixer settings 5
Mixer weather control 5	active	mixer settings 5

10 テクニカルデータ

電源：230 V / 50Hz

コントローラーの使用電流：0.04A （接続されているコントローラー等により変わります。）

最大使用電流：6A

コントローラーの保護レベル：IP20

外気温：0～50

環境温度：0～65

相対湿度：5～85%（結露しない環境）

温度センサーCT4測定範囲：0～100

温度センサーCT4-P測定範囲：-35～40

温度センサーCT4、CT4-P測定誤差：2

クランプ：

<ネットワークと信号>

ネジ止め・ケーブル断面積2.5mm²・締付けトルク0.4Nm・差し込み長さ7mm

<保護>

ネジ止め・ケーブル断面積2.5mm²・締付けトルク0.5Nm・ケーブル長さ6mm

ディスプレイ：カラー・グラフィック480×272・タッチパネル

寸法：224×200×80mm

重量：1.4kg

基準：PN-EN 60730-2-9、PN-EN 60730-1

ソフトウェアクラス：A

セキュリティークラス：クラス

汚染量レベル：2（PN-EN 60730-1）

11 保管と輸送について

コントローラーは直射日光や雨などから保護して下さい。保管や輸送の環境は-15 ～ 60 にして下さい。またボイラーの輸送時など大きな振動を与えないで下さい。

12 コントローラーの設置

12.1 環境条件

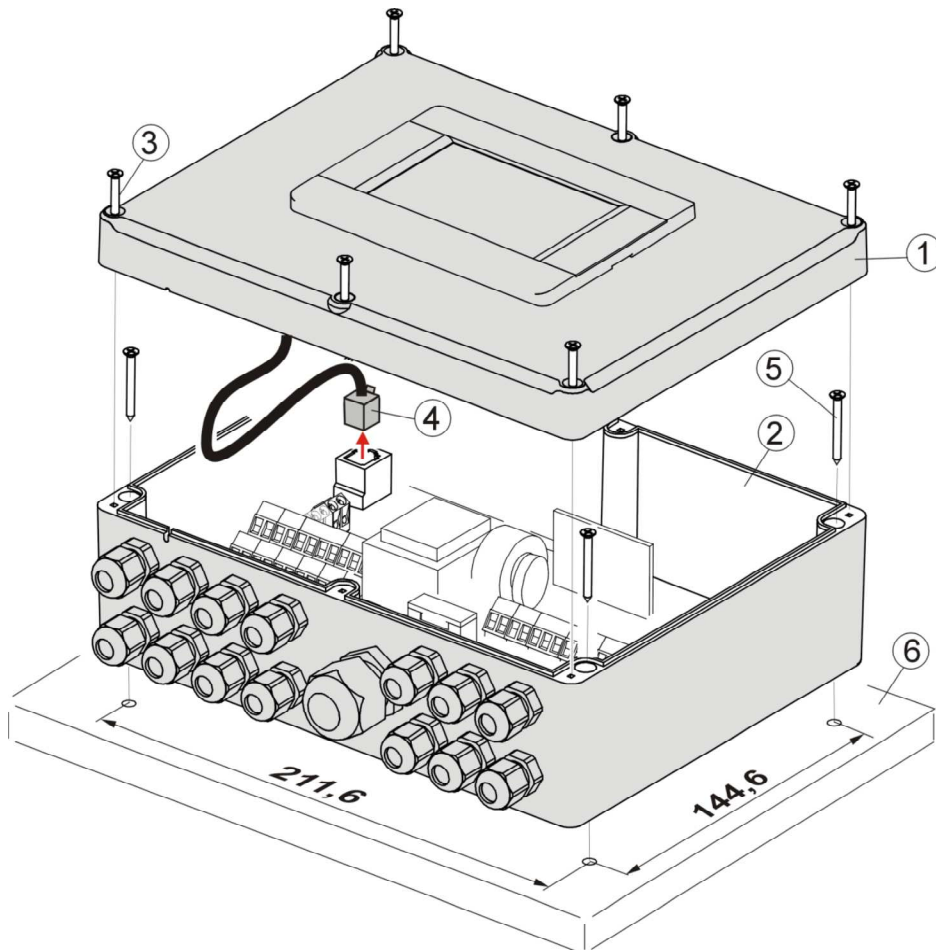
火災の危険のある爆発性ガスやダストの環境下へコントローラーを設置しないで下さい。さらに結露が発生する環境や水を被る危険のある環境へ設置しないで下さい。

12.2 設置条件

設置は基準と規則に従って有資格者にて設置して下さい。有効な法規やユーザーマニュアルに従わない設置に起因する損害に対しては保証いたしません。コントローラーはビルトインタイプに設計されています。これはボイラーや壁の平らな場所に設置して下さい。別々に分離することは出来ません。複数のコントローラーを設置する場合は50mm以上離して下さい。コントローラーの背面100mmは配線を曲げずに接続出来る様にスペースを設けて下さい。外気温とコントローラー表面の温度0～50 の環境にして下さい。

12.3 組立て

コントローラーは平らなケースに取り付けるのに適しています。まずネジを緩めてカバーケースを慎重に開けて下さい。のプラグを抜いて下さい。ケースをプレートへネジで固定して下さい。



12.4 電気回路の接続

コントローラーは230V/50Hzの電源が標準です。

被覆された3本の電線で法律に適合したものをご使用下さい。



注意：コントローラーを使用しない時でも高い電圧は接続されています。作業する際は電源の供給を遮断してターミナルに電流が流れていない事を確認して下さい。

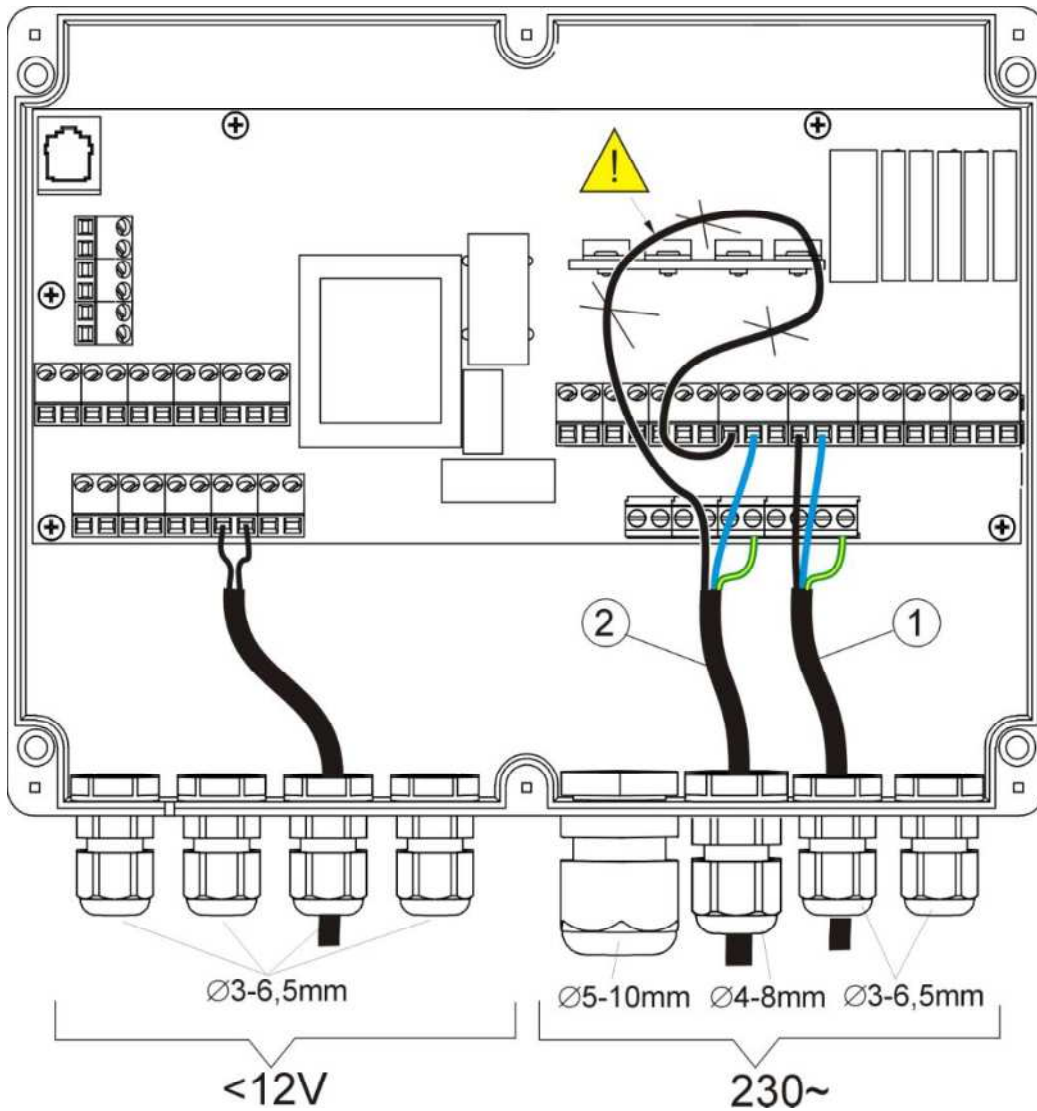
配線の際は配線の許容温度以上で表面を触らないで下さい。

下図ボックスの右側は230Vが供給されるクランプでL、N、1~19がマーキングされています。

左側のクランプ20~40、D+、D-、RJとマーキングされたものは12V用のクランプです。



クランプ20~40へ230Vを供給すると基盤へ損傷を与えコントローラーへ電気ショックを与える事になります。

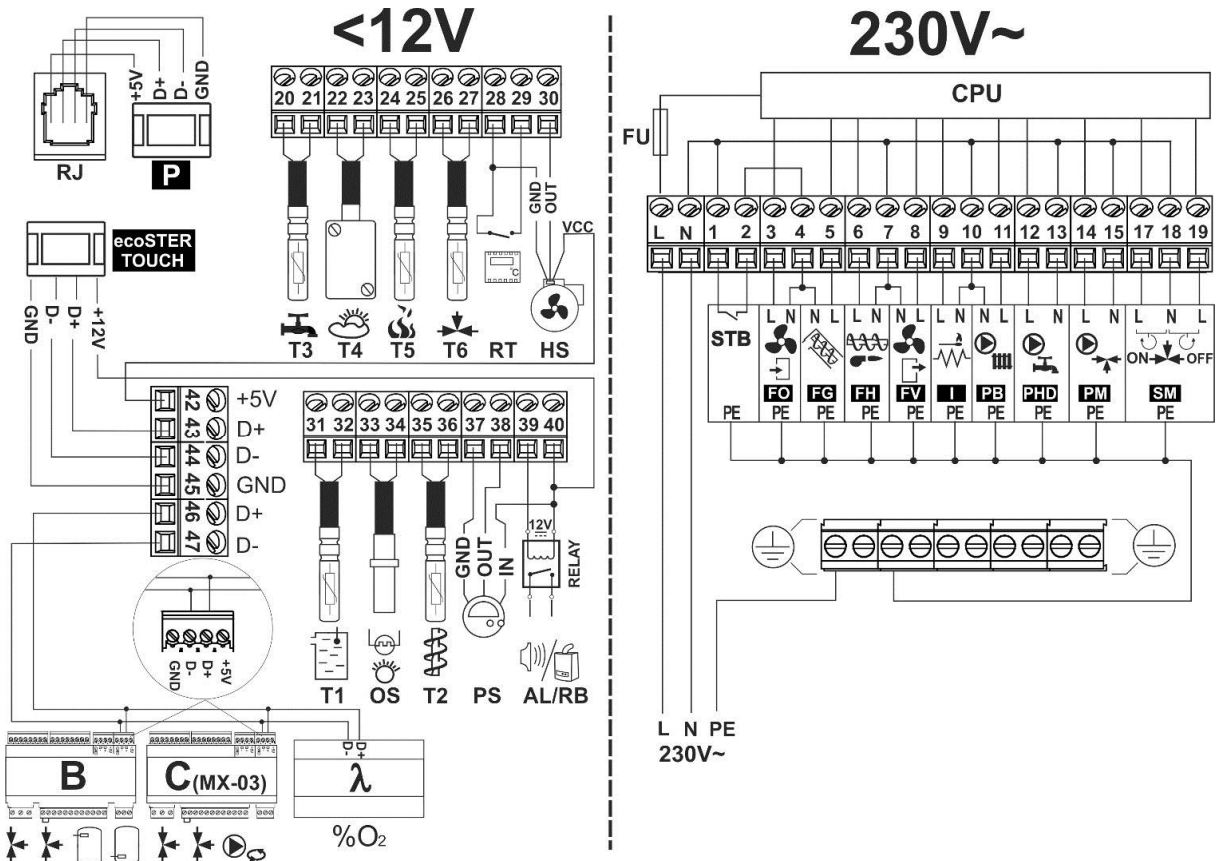


ケース内の配線は被覆されたケーブルを通して下さい。ケーブルはしっかりとネジで固定して下さい。ケーブルを引っ張って抜けない事を確認して下さい。一本のケーブルから3線の配線は60mm以下にて分けて下さい。60mm以上にする場合、3線のターミナルは互いの近くになければなりません。離れすぎると上図のように他のターミナルへ接触しますので危険です。接触しない長さにして下さい。3線のワイヤーをねじって束ねたり、接続されていないワイヤーを他のワイヤーと束ねないで下さい。高電圧や発熱などの危険があります。

12.5 安全な接続

アース線はアースマークのターミナルへ接続して下さい。⊕

12.6 電気回路図



- T1 : CT4ボイラー用温度センサー OS : オプション炎センサー TS : フィーダ温度センサー
 PS : バキュームセンサー AL/RB : アラーム表示、スパーボイラー用コントローラー電源
 T3 : CT4温水温度センサー T4 : CT4-P外気温センサー T5 : CT2S排気温度センサー
 T6 : CT4ミキサー温度センサー RT : ボイラー用室温サーモスタット入力 HS : ファン回転センサ
 P : ecoSTER-TOUCHコントロールパネル - サーモスタット付ルームパネル (RT交換)
 D-D+ : 追加モジュールコネクター MX-03 : 2つのミキサーと循環ポンプモジュール
 B : モジュールBの2つのミキサーとバッファー用のコントローラー
 : ラムダセンサー L、N、PE : 230V主電源 FU : メインヒューズ STB : 過熱センサー入力
 FO : バーナー用ファン FG : メインフィーダ FV : ボイラー排気ファン
 FH : バーナーフィーダまたは回転フィーダクリーニング I : 点火ヒーター
 PB : ボイラーまたはバッファーポンプ PHD : 温水ポンプ PM : ミキサーポンプ
 SM : ミキサーシリンダー CPU : コントローラー

12.7 温度センサーの接続

センサーの配線は断面積0.5mm²以下のワイヤーで接続する事が可能です。それぞれの配線の長さは15m以下にして下さい。ボイラー温度センサーはボイラー内の検出ポートへ取付けて下さい。貯湯タンクの温度センサーは貯湯タンクの温度調整パイプに取り付けて下さい。ミキサー温度センサーは流れのあるパイプのスリーブに取り付けて下さい。スリーブがパイプと独立しているならパイプ内に設置出来ます。



センサーは測定部から抜けない様に保護して下さい。

センサーと測定面は一定距離を保って保持させなければなりません。保持にはペースト状のパテなどを使用して下さい。水や油などは使用しないで下さい。センサーの配線は他のネットワークの配線と切り離して下さい。束ねていると間違った測定値を表示する場合があります。少なくとも10cmは離して下さい。センサーの配線とボイラーや暖房機器の熱い部分と接触させないで下さい。センサーの配線の耐熱温度は100 以上のものを使用して下さい。

12.8 天気センサーの接続

コントローラーは天気センサーCT4-Pとのみ接続可能です。

センサーは建物で最も冷たい壁へ設置して下さい。

通常は北側の軒の下に設置します。センサーは直射日光と

雨を避けて下さい。センサーは地上2m以上また窓や煙突

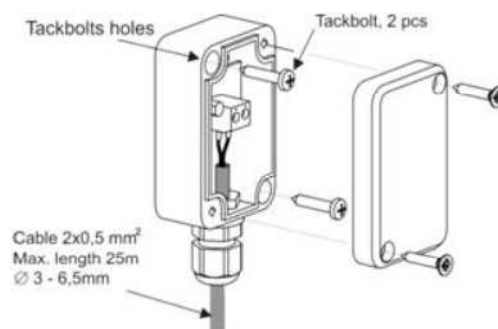
その他機器の熱を受けない様に離して下さい。センサーの

配線は断面積0.5mm²以上25m以下にして下さい。配線の

分極は重要ではありません。適切なコントローラーへ正しく

接続するだけです。センサーは壁にネジで固定して下さい。

配線の結束は蓋を閉じる前に行ってください。



12.9 天気センサーのチェック

温度センサーCT4、CT4-Pは抵抗値を計測する事でチェック出来ます。下の表の抵抗値と異なる場合はセンサーの交換が必要です。

CT4			
Weather temperature °C	Min. Ω	Nom. Ω	Max. Ω
0	802	815	828
10	874	886	898
20	950	961	972
25	990	1000	1010
30	1029	1040	1051
40	1108	1122	1136
50	1192	1209	1225
60	1278	1299	1319
70	1369	1392	1416
80	1462	1490	1518
90	1559	1591	1623
100	1659	1696	1733

CT2S-2 fumes			
Weather temperature °C	Min. Ω	Nom. Ω	Max. Ω
0	999,7	1000,0	1000,3
25	1096,9	1097,3	1097,7
50	1193,4	1194,0	1194,6
100	1384,2	1385,0	1385,8
125	1478,5	1479,4	1480,3
150	1572,0	1573,1	1574,2

CT4-P (weather)			
Weather temperature °C	Min. Ω	Nom. Ω	Max. Ω
-30	609	624	638
-20	669	684	698
-10	733	747	761
0	802	815	828
10	874	886	898
20	950	961	972

12.10 光センサーの接続

光（炎）センサーの接続は12.6項を読んで下さい。設定は下記で確認出来ます。

Information→ Flame

12.11 ミキサールーム温度センサーの接続

ルーム温度センサーを切り離すとミキサー回路で設定された温度に低減されます。パラメーターは下記設定です。

Mixer settings 1,2,3,4,5 – Mixer room thermostat

パラメーターの設定はルーム温度センサーを切り離れた時、部屋の温度が下がるような設定にして下さい。その他の設定は8.15項のルームコントローラーにて確認する事が出来ます。

サーモスタットの設定は Service settings – Mixer settings 1,2,3,4,5 – Mixer room thermostat

12.12 ボイラーサーモスタットの接続

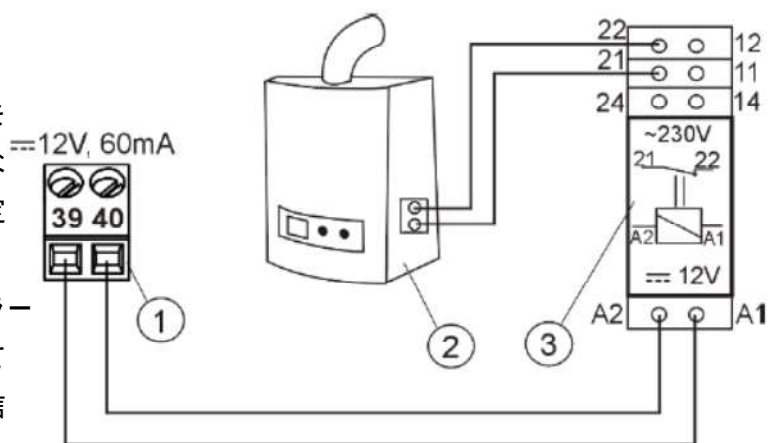
ボイラー回路のルームサーモスタットはバーナーの燃焼またはCHボイラーポンプの稼働を停止する事が出来ます。サーモスタットでボイラーを停止させる場合はecoSTER T1または一般にて Thermostatを選択して下さい。Service settings → Boiler settings → Thermostat selection.

CHボイラーポンプのスイッチをONにするには（ボイラーの運転を止めずに）パラメーターの設定を下記のようにして下さい。

Service settings → Boiler settings → Thermostat pump deactivation

12.13 予備ボイラーとの接続

コントローラーはもう一台のボイラーを管理する事が出来ます。これはボイラーを作動させるか、させないかの判断に必要な訳ではありません。本来のボイラーが設定温度以下にも関わらず作動しない場合、予備ボイラーを作動させます。予備ボイラーとの接続はボイラーの有資格者にて行って下さい。接続のターミナルは39、40へ送信機を接続して下さい。



コントローラーの標準オプションには送信機は含まれておりません。



送信機の組込みは有資格者によって実施され、各自治体の条例に従って下さい。

予備のボイラーをコントローラーによって非活性化させる温度は0 と異なる値を入力して下さい。設定は以下です。

Service settings → Boiler settings → Reserve boiler

予備ボイラーの非活性化コントロールはパラメーター設定を0にした後にされます。



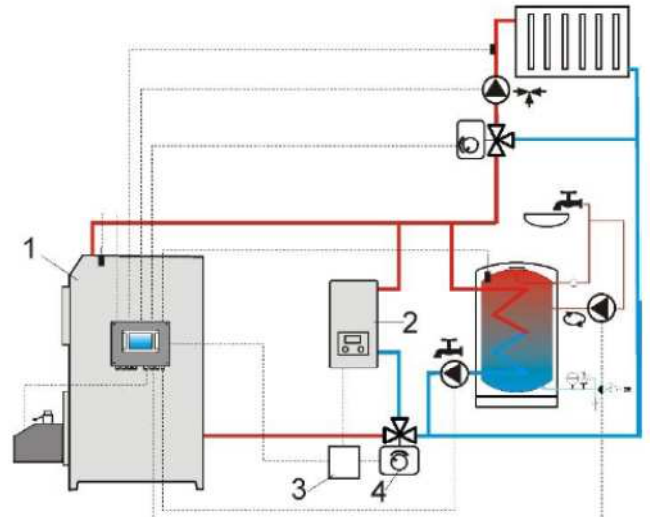
予備ボイラーのコントロールを追加した場合はアラームも共有されます。追加のコントロールはコントロールアラームのモジュールでコントロールされ、追加のボイラーコントロールは非活性化されます。

ボイラーが燃焼して設定温度(例えば25)に達すると予備ボイラーのスイッチはOFFになります。(ターミナル39,40へは常にAC6Vの電力が供給されています。)コントローラーの送信機との接続のコイルを動かして遮断します。ボイラーの温度を下げた後、ターミナル39,40への電源の供給は止められます。



スタンバイモードにすると予備ボイラーは停止します。

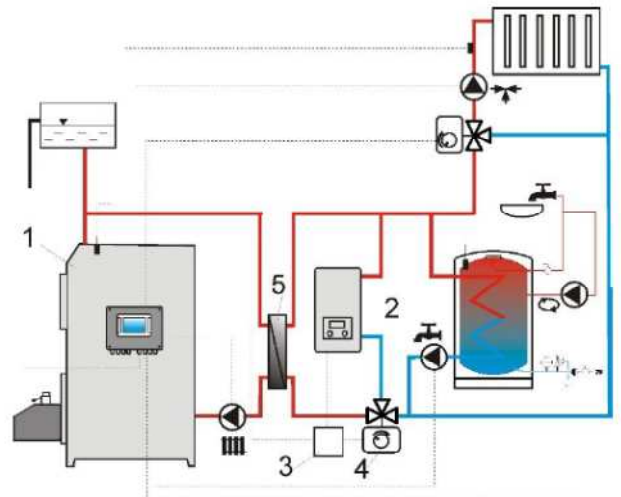
- 1: コントローラー
- 2: 予備ボイラー
- 3: 送信機
- 4: スイッチングバルブ



- 1: コントローラー
- 2: 予備ボイラー
- 3: 送信機
- 4: スイッチングバルブ
- 5: 熱交換器

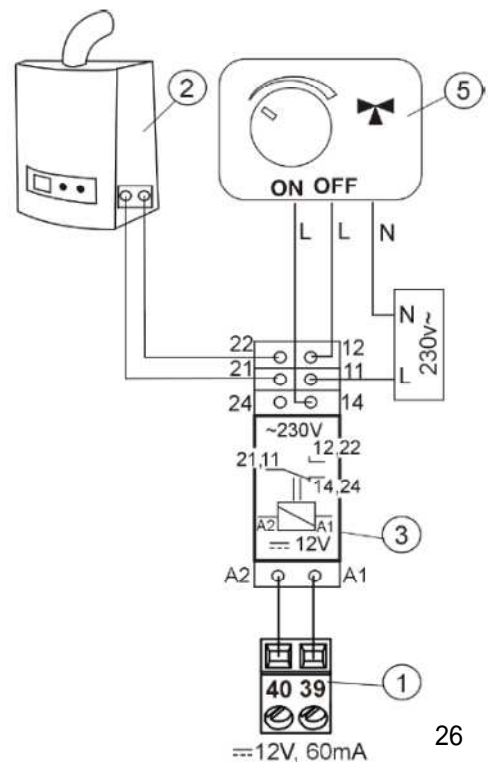
推奨設定

priority HUW = deactivated, heat exchanger = YES



配線例

- 1: コントローラー
- 2: 予備ボイラー
- 3: 送信機
- 5: スイッチングバルブのサーボモーター



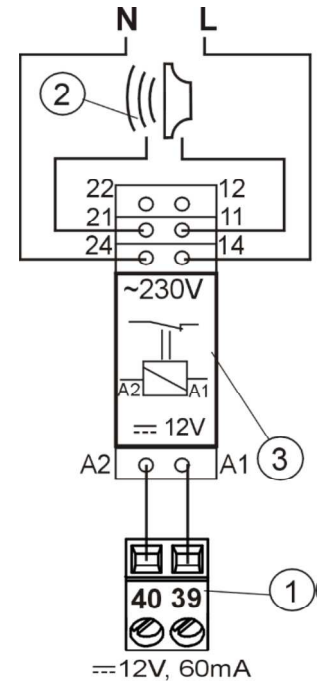
12.14 アラーム信号の接続

コントローラーはリングやGSMなどの外部装置を使ってSMSへショートメッセージでアラームを報告させる事が出来ます。アラームを送る装置は右図のように接続します。この拡張は予備ボイラーをコントロールする機能と共有するので、アラーム機能を有効にするためには予備ボイラーは止める必要があります。設定は下記手順です。

Service settings → Boiler settings → Reserve boiler

設定を予備ボイラーが作動しない0と入力して下さい。

- 1: コントローラー
- 2: アラーム装置
- 3: 送信機



送信機の組込みは有資格者によって実施され、各自治体の条例に従って下さい。

一つ以上のアラーム (AL1 ~ AL9) を送信するための設定は次の通りです。

Service settings → Boiler settings → Alarm indication

12.15 ミキサーとの接続



ミキサーサーボモーターの組立中はボイラーがオーバーヒートにならない様に注意して下さい。これはボイラーに限られた水の流れる時に注意が必要です。ミキシングバルブを作動させる前にバルブが最大に開放されているか確認して下さい。バルブを最大に開けることによりボイラーからの受熱を確認して下さい。

コントローラーはエンドスイッチを持ったサーボバルブのみ適合します。他のサーボモーターは禁じられています。サークルスクープ30~255Sのサーボモーターを使います。

ミキサーの接続

ミキサー温度センサーを接続

電気ミキサーポンプを接続

コントローラーを作動させてメニューにてミキサーサービスを選択

SERVICE SETTINGS - Mixer settings 1

バルブを開くのに要する時間をミキサーサービスセッティングで設定して下さい。

(例えば120秒のとき120を入力して下さい)

ミキサーポンプとコントローラーの電源を入れて下さい。

モーターが開閉する方向を選んで下さい。ボタンで手動に切り替えてミキサー回路の温度が最大になる位置を見つけて下さい。(コントローラーにおいてその位置が100%:ONの位置です。)そしてミキサー回路が最小の温度となる位置を確認して下さい。(コントローラーにおいてその位置が0%:OFFの位置です。)接続後はその位置を忘れないで下さい。

コントローラーから電源を遮断して下さい。

12.4項とサーボモーターの説明書に従ってコントローラーからサーボモーターへ電源を結線して下さい。開く方向と閉じる方向を間違えないで下さい。

コントローラーの電源を入れてスタンバイモードにしてください。

開閉する配線が間違っていないか再確認してください。

マニュアルコントロールでミキサーを選択して **Mixer 1 Opening = ON**.

サーボモーターを開くとミキサーセンサーの温度は上昇しなければなりません。もしそうならない場合は配線を入れ替えて下さい。(注意：もう一つの原因がバルブの接続が間違っている可能性もあります。バルブの取扱説明書を確認して接続を再確認して下さい。)

その他のミキサーのパラメーターは0にしてください。

バルブ位置の校正：位置の校正メニューは：**Information** にて行います。Mixise 1は数回行くと自動的に目盛を設定します。バルブの位置を早く正確に合わせるためにはコントローラーのマニュアル操作より、コントローラーの電源を遮断して下さい。バルブキャップを全閉してもう一度カバーのAUTOにしてください。コントローラーの電源を入れると%表示は調整されます。校正の間バルブは設定された時間で閉じます。

12.16 循環ポンプの接続

循環ポンプは拡張モジュールMX03のみコントローラーで使用出来ます。

12.17 STB温度リミッターの接続

コントローラーの故障でボイラーがオーバーヒートしない様にSTB安全温度リミッターやボイラー用の安全装置を備える事は必要です。リミッターSTBはターミナル1、2に接続して下さい。リミッターが作動する時、エンジンと同じように燃料供給を止めます。



リミッターには230Vを供給して下さい。取扱説明書は所有して下さい。

リミッターを使用しない場合はターミナル1-2はブリッジにしてください。断面積0.75mm²以上のリード線を使用して下さい。ボイラーの安全基準に合った熱から保護出来る厚さの被覆にしてください。

12.18 ルームコントローラーとの接続

ボイラーコントローラーにはルームコントローラーを接続する事が出来ます。以下の機能があります。

室温サーモスタット(最大3個まで)

ボイラーコントロール

アラーム表示

ペレット残量表示



ボイラーコントローラーとの接続配線は断面積0.5mm²以上にて接続下さい。

接続の配線の長さは30m以下として断面積0.5mm²をご使用下さい。

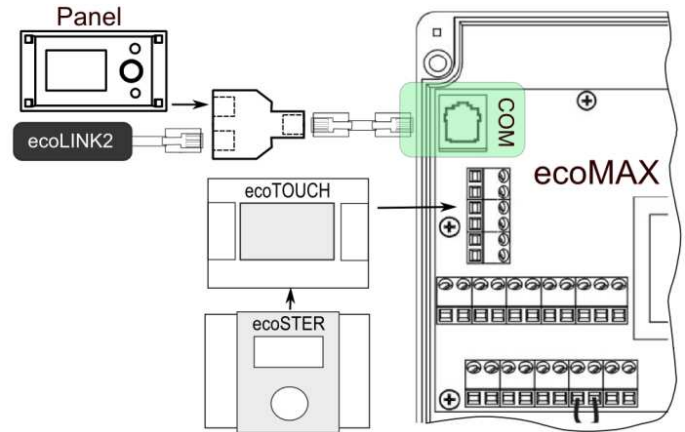
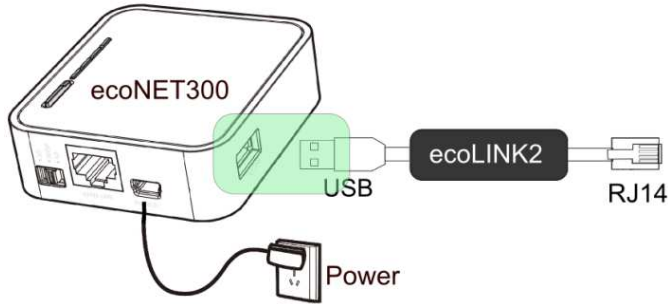
4本接続：12.6項を参照してルームコントローラーへの電源は+VCCから取って下さい。

2本接続：2つの配線は12Vで500mA以上を供給して下さい。ボイラーコントローラーの電源は別のアダプターから供給します。電源アダプターは標準セットではありません。12.6項を参照して-D、+Dを接続して下さい。

12.19 インターネットからコントローラーへのアクセス

ecoNET300を介してWiFiまたはLANにてコントローラーのパラメーターへアクセス出来ます。標準的なブラウザをインストールされたパソコンやモバイル機器にて動作します。

右図、下図の様に接続して下さい。



13 メニュー内容

Service settings
Burner settings
Boiler settings
CH and HUW settings
Buffer settings *
Mixer settings 1-5*
Display advanced
Service counters
Restore the default settings

Burner settings
Firing up
Firing up test time
Flame detection
Blowing for firing up
Time of firing up
Blowing after firing up
Blowing time after firing up
Heating up time
Operation time with minimum power
Exhaust fan *
Underpressure *

Work
Thermostat mode
Blowing power increase *
Feeder 2 work*
Minimum time of feeder 2 work*
Feeder efficiency
Fuel calorific
Maximum power of burner
Medium burner power
Minimum power of burner
Capacity of hopper

Burning off
Maximum time of burning off
Minimum time of burning off
Blowing power
Blowing time
Blowing pause
Blowing start
Blowing stop
Exhaust fan *
Underpressure *
Cleaning
Cleaning time before firing up
Cleaning time after burning off
Cleaning blowing
Exhaust fan *
Underpressure *
Supervision
Boiler power in supervision
Supervision time
Grate *
Blowing power - supervision
Blowing pause
Lambda sond *
Work with Lambda probe
Dynamics
Reaction time
Range of blowing correction
Other
Minimum blowing power
Fuel detection time
Maximum burner temperature
Maximum temperature of fumes
Additional feeder working time
Fumes exhaust fan
Minimum power of fumes exhaust fan
Underpressure sensor
Minimum underpressure
Maximum underpressure
Underpressure correction

Underpressure - blowing correction
Feeder calibration

Boiler settings
Thermostat selection
Minimum boiler temperature
Maximum boiler temperature
Reserve boiler
Alarms
Temperature of chilling down the boiler
Parameter A,B,C FL
Thermostat pump deactivation

CH and HUW settings
Temperature of activating the CH pump
CH pump pause during loading HUW *
Minimum temperature of HUW *
Maximum temperature of HUW *
Increase of boiler temperature from HUW and mixer
Prolongation of HUW work *
Circular pump pause time
Circular pump work time
Heat exchanger *

Buffer settings
Temperature of starting the loading
Loading finish temperature

Mixer settings 1,2,3,4,5*
Mixer 1-5 service
Switched off
CH switched on
Floor switched on
Only pump
Thermostat selection *
Universal

ecoSTER
Minimum mixer 1-5
temperature
Maximum mixer 1-5 temperature
Range of proportionality *
Constant integration time *
Valve opening time
Thermostat pump deactivation
Indifference of mixer 1-5*
Display advanced
Restore the default setting
Touch panel calibration

(印はオプション設定、機種などにより表示されない場合があります。)

14 サービスセッティング (パスワードが必要です。)

14.1 バーナーセッティング (印は機種、ソフトウェアにより表示されない場合があります。)

Burner settings	
Firing up	点火
Firing up test time	ヒーターが発熱しているか確認する時間。発熱すると給気ファンが回転します。
Flame detection	コントローラーが燃焼していると判断する光センサーの明るさの認識度を%で表したものの。この%は消火の確認にも使われます。
Blowing for firing up	点火時の給気ファンの強さ(%)。点火時に強くし過ぎると点火に時間が掛かったり、点火失敗の原因になります。
Time of firing up	ヒーターが点火まで発熱する時間。点火しない場合、点火作業は最大3回試みます。
Blowing after firing up	点火確認後の給気ファンのレベル
Blowing time after firing up	点火確認後、燃焼を広げるための給気ファンの稼働時間。この時間を過ぎると通常運転モード「STABILIZATION」モードに切り替わります。
Heating up time	点火前のヒーターの予熱時間。予熱が終わると点火のための給気がはじまります。予熱を長くするとヒーターの寿命は短くなります。ヒーターは点火を確認出来ると発熱を停止します。
Operation time with minimum power	「STABILIZATION」モードの時間(燃え広がるのを待つ時間)
Exhaust fan	排気ファンのレベル。点火時にレベルを上げ過ぎると、点火に要する時間が長くなったり、点火失敗の原因になります。
Vacuum	点火中は燃焼室を負圧になる様セットして下さい。
Work (Operation setup)	
Thermostat mode	「THERMOSTAT」モードにします。(例パン焼き釜へ設置する時)バーナーは調整なしで最大で燃焼します。バーナーは28、29に接続されているサーモスタットが切れると燃焼を停止します。ボイラー用のセンサーはフ

	フィーダー送りには影響しません。
Airflow increase	バーナー内のフィーダーが稼働する時に一時的に給気ファンのレベルを強くします。
Operation of feeder 2 / Min. operation time of feeder 2	ホッパータンクへペレットを補充する際に使用するフィーダーを追加出来ます。ホッパーの残量センサーが空になって運転を停止している時、このフィーダーを作動させます。
Feeder efficiency	Servicesetting-burnursetting-Other-Feeder calibrationniteで実際に測定された1時間あたりの燃料供給量 kg/hを入力して下さい。 実際に設置した後、必ず行って下さい。
Fuel caloric	燃料自体の発熱量 kWh/kg.
Max. burner power	燃焼レベル最大時のkW。パラメーター調整に使用されます。
Intermediate burner power	燃焼レベル中の時のkW。パラメーター調整に使用されます。
Min. burner power	燃焼レベル最小時のkW。パラメーター調整に使用されます。
Tank capacity	ホッパータンクの容量。正しい容量を入力すれば調整の必要はありません。これは燃料の消費量を測定するコントローラーのプロセスではありません。燃焼消費量を修正した後もこのデータは変更されません。
Burning off	
Maximum time of burning off	光センサーが燃焼を感知していてもこの時間を経過するとバーナーはPOUSEモードに切り替わる時間。
Minimum time of burning off	光センサーが消火を確認した後も消火モードを続ける時間。
Blowing power	消火モードの際の給気ファンレベル (%)
Blowing time	消火モードの際の給気ファンの稼働時間
Blowing pouse	消火モードの際の給気ファンを止める間隔
Blowing start	消火モードの際の給気ファンを再稼働させる炎の明るさ。
Blowing stop	消火モードの際の給気ファンを停止する炎の明るさ。
Exhaust fan	バーナー停止時の排気ファンのレベル (%)
Vacuum	バーナー停止時の燃焼室の負圧設定値
Cleaning	
Firing up cleaning time	点火モードの際の燃焼室をクリーニングする給気ファンの運転時間。
Cleaning time of burning off	消火モードの際の燃焼室をクリーニングする給気ファンの運転時間。
Cleaning Blow	クリーニングする給気ファンのレベル (%)
Exhaust fan	バーナー停止時の排気ファンのレベル (%)
Vacuum	バーナー停止時の燃焼室の負圧設定値
Supervision	
Supervision time	この時間のSUPERVISIONモード終了後、自動的にコントローラーは消火モードになります。SUPERVISIONモードの時間を「0」に設定するとSUPERVISIONモード無しに消火モードになります。
Bunerpower in supervision	SUPERVISIONモード時のバーナーパワー
Grate	
Flush time SUPERVISION	SUPERVISIONモード時の給気ファンの稼働時間

Flush period SUPERVISION	SUPERVISIONモード時の給気ファンの停止時間
Lambda Probe	
Operation with a Lambda Probe	パラメーター設定がONの場合、バーナーはラムダセンサーに従って運転します。燃焼室に供給される給気量は予めセットされた給気量に従って供給されます。もしOFFの場合はラムダセンサーの情報は反映されません。
Dynamics	予めセットされた排煙の酸素濃度に従って安定した運転をします。酸素の維持設定値の規制と安定性の速さが期待されるレベル上にあるならば、それはこのパラメーターを変えることは勧められません。
Reaction time	予めセットされた排煙の酸素濃度に従って安定した運転をします。酸素の設定値を維持することの規制と安定性の速さが期待されるレベル上にあるならば、このパラメーターを変えることは、推薦されません。
Blow correction range	ラムダセンサーを使用して運転する場合の給気ファンレベルの設定
Other	
Minimum blowing power	コントローラーにて最小の給気ファンレベルを設定出来ます。これはパワーレンジを変更するためだけに使用されます。給気ファンコントロールのアルゴリズムに使用しないで、音が静かになる様出来るだけ低回転で滑らかに回転するようにして下さい。
fuel detection time	光センサーが消火を認識始めるスタート時間 <i>Flame detection %</i> この%以下の照度になると消火確認を始めます。この時間を経過すると点火ヒーターは作動します。3回繰り返して着火しない場合はエラーとなります。
Max. burner temperature	フィーダーの最高温度を設定出来ます。この温度を超えると警報を出します。
Maximum temperature fumes	最高排気温度を設定出来ます。この温度を超えると "maximum flue gas temperature exceeded" のアラームを出します。
Additional feeder working time	追加フィーダーの稼働時間を設定出来ます。フィーダーはBモジュールへ追加できます。この時間が経過するとホッパーの残量センサーが満タンを認識しなくてもフィーダーは止まります。ホッパーの残量センサーはBモジュールにセットします。
Fumus	排気ファンを稼働します。
Min. exhaust fan power	排気ファンの最小レベルを設定します(%)。排気ファンの稼働レンジを制限することのみに設定します。それは排気ファンのアルゴリズムに使用せず、出来るだけ円滑な回転で最低限の排気出来る設定にして下さい。
Feeder calibration	15分間フィーダーの燃料供給量を測定出来ます。

14.2 ボイラーサービス設定

Boiler settings	
Thermostat selection	下記オプションを選択して下さい。 Switched off(室温センサーをボイラー操作から無視します。) Universal (ボイラー操作と室温センサーを連動させます。) ecoSTER T1 (オプションのルームコントローラーecoSTER-TOUCH

	<p>と連動出来ます。ボイラーの操作は室温サーモスタット No1 in ecoSTER200にて操作されます。)</p> <p>ecoSTER T2 (オプションのルームコントローラー ecoSTER-TOUCH と連動出来ます。ボイラーの操作は室温サーモスタット No2 ecoSTER200 – CT7にて操作されます。)</p> <p>ecoSTER T3 (オプションのルームコントローラー ecoSTER-TOUCH と連動出来ます。ボイラーの操作は室温サーモスタット No3 ecoSTER-TOUCH – CT7にて操作されます。)</p>
Min. boiler temp.	夜間の設定温度を自動的に減らす時などボイラーの最低温度をユーザーメニューへセットする事が出来ます。
Max. boiler temp.	夜間の設定温度を自動的に減らす時などボイラーの最高温度をユーザーメニューへセットする事が出来ます。
Reserve boiler	12.13項を参照して下さい。
Boiler cooling temperature	<p>ボイラーを冷やす温度。ボイラーがこの温度以上になるとHUWポンプ稼働させて、ミキシング回路を開きボイラーの温水温度を下げます。もしボイラーの温度が設定最高温度を超えるとHUWポンプを起動させます。</p> <p><i>mixer setting = floor active</i> の時、コントローラーはミキサー回路を開きません。</p>
Parameter A FuzzyLogic Parameter B FuzzyLogic Parameter C FuzzyLogic	FuzzyLogicモードを参照して下さい。この設定値はボイラーの設定温度へ素早く近づけたり、安定した燃焼を維持するのに影響します。現在の設定で問題ない場合はこの設定を変えないで下さい。
Pump off by thermostat	<p>オプションで利用出来ます。</p> <p>NO (室温サーモスタットが作動した時CHポンプは作動しません)</p> <p>YES (室温サーモスタットが作動した時CHポンプが作動を止めます)</p>

14.3 CHとHUWセービスセッティング

CH and HUW settings	
CH activation temperature	<p>CHボイラーポンプが作動する温度を設定します。これはボイラーを冷やす為に冷たい水を取り入れてボイラーを保護します。</p> <p>注意：ボイラーポンプの使用を止めることはボイラー内の腐食を保証するためだけではありません。四方弁、三方弁を使用して下さい。</p>
CH pause when HUW loading*	HUWセンサーと接続すると利用可能です。CHポンプは作動を停止することでタンクからHUWポンプまでの配管が長い場合CHポンプは過冷却状態になります。HUWと貯湯タンクとの間で妨げとなるCHポンプの作動を周期的に停止させる時間です。この時間経過後30秒間、CHポンプは定期的に作動します。
Min. HUW temperature *	CHポンプセンサーと接続すると利用可能です。この設定値は低すぎるHUWポンプの温度設定を減らします。

Max .HUW. temperature *	HUWセンサーと接続すると利用可能です。貯湯タンクがアラームを発生してボイラーが冷却過程の間のHUWポンプの温度を設定します。これは高過ぎる温度を設定するとさらなる高温となり危険を引き起こすので非常に重要です。低すぎる設定はボイラーと貯湯タンクの間で十分に冷却出来ない可能性があります。HUWポンプの設置を設計する場合はコントローラーに損害を与えない様に考慮して下さい。貯湯タンクの温度が高すぎるとコントローラーの故障に繋がります。サーモバルブなどを接続して下さい。
Boiler temp. Increase by HUW and Mixer	貯湯タンク、予備タンク、ミキサー回路が作動する時のボイラー温度を何度上げるかを設定します。温度増加が必要か確認しているだけです。ボイラーの設定温度が十分なレベルの場合はコントローラーは設定を変更しません。この設定温度上昇値にて作動するとディスプレイへ「C」の文字が表示されます。
Prolonging of HUW operation*	HUWセンサーを接続すると利用可能です。貯湯タンクへ供給してHUWポンプが停止するとボイラーはオーバーヒートになる可能性があります。ボイラーの設定温度よりもHUWポンプの設定温度が高い場合に起こります。この問題はSUMMERモードにおいてHUWポンプを使用いてポンプが停止した時に起こります。ボイラーを冷却するためにHUWポンプの稼働時間を <i>HUW pump working</i> モード延長させます。
Circulation standstill time	モジュールMX.03を接続した時のパラメーターです。 <i>Circular pump pause time</i> は循環ポンプを一定時間止める事が出来ます。(15~40分を推奨します) <i>circulation operation time</i> はコンスタンスに循環ポンプを作動させる時間です。(60~120秒を推奨します)
Circulation operation time	
Exchanger *	オプションのディスプレイでYESを選択すると利用可能です。配管中の熱交換器と開閉バルブ用のオプションです。12.2項を参照下さい。 YES (ボイラーポンプと熱交換器の間で常に循環します。SUMMERモードやHUWポンプは含みません。) NO (ボイラーポンプは通常通り作動します。)

14.4 バッファサービスセッティング

Buffer settings	
Activating operation	バッファを作動させるパラメーターです。モジュールBとバッファ温度センサーを接続すると利用可能です。
Loading start temperature	バッファが作動する温度を設定します。バッファ温度が設定値に達するとバッファは作動を停止します。 BUFFER LOADING FINISH TEMPERATURE.にて設定します。
Loading end temperature	

14.5 ミキサーサービスセッティング

Mixer settings 1,2,3,4,5	
Mixer support	
Off	ミキサーモーターとポンプは作動しません。

CH on	<p>ミキサーがCHポンプの回路に組み込まれていると適用されます。ミキサーの最大温度は制限されません。例えばボイラーが過熱状態の時、ミキサーは開のままです。</p> <p>注意：高温に適していない配管の場合はこの設定は行わないで下さい。このような場合の設定はミキサーセッティングはFLOORに設定して下さい。</p>
Floor on	<p>これは床暖房に使用されます。ミキサーの最高温度を制限するために設定して下さい。</p> <p>注意：オプションでFLOOR選択した場合、床暖房機器を破損させないためにもこの温度は安全な温度を設定して下さい。</p>
Pump only	<p>ミキサー回路が設定温度に達するとポンプを停止します。設定温度より2 下がるとポンプは再び作動します。通常この機能はサーボモーターを持たない温度調節バルブを床暖房に用いる際使用されます。標準的な床暖房システムにはバルブ、サーボモーター、ミキシングポンプを用いたシステムが推奨され、本機能は推奨されません。</p>
Thermostat selection*	<p>ルームコントローラーecoSTER-TOUCHと接続した時のみ機能します。ミキサー回路のルームサーモスタットの変更を可能にします。</p> <p>Universal –標準サーモスタット：ターミナル 28-30 (mixer 1) 追加モジュールミキサー 2,3,4,5は他のターミナルを使います。</p> <p>ecoSTERT1 – thermostat 1 (ecoSTER200) ecoSTERT2 – thermostat 1 (ecoSTER200) ecoSTERT3 – thermostat 1 (ecoSTER200)</p> <p>もし ecoSTER-TOUCH と接続していない場合は標準的なサーモスタットと適応出来ます。</p>
Minimum mixer temperature	<p>この設定はミキシング回路の最低温度をChance に設定出来ます。このパラメーターは自動制御も（例えば周期的な温度低下）予め設定された温度以下の場合でも設定値を低下させません。</p>
Maximum mixer temperature	<p>このパラメーターは2つの機能があります。</p> <p>あまりに高いミキサー温度設定を制限できます。自動制御の時もこの設定より高い温度設定は出来なくなります。</p> <p>ミキサーサーブisset定をしている床暖房の場合はミキサーポンプが停止している時ミキサー温度センサーが温度を制御します。床暖房の為に設定温度を45～50 以下にして下さい。または設計者が他の材質やCHポンプを使う場合は異なります。</p>
Range of proportionality	<p>パラメーターはミキサーのサーボモーターの動きに影響を与えます。設定温度に素早く近づけたい場合は設定を上げて下さい。但し、あまり高くするとサーボモーターの勝手な動きや不必要な動きを招きます。適切な設定は実機にて確認して下さい。パラメーター値は2～6(3)を推奨します。</p>
Constant of integration time	<p>このパラメーターはより高い値ほど温度の損失においてサーボモーターはゆっくりとした反応になります。低い値の場合はサーボモーターの不必要な動きを引き起こします。あまりに高い値は設定温度に達するのに時間が掛かります。パラメーター値の推奨値は100～180(160)です。</p>

Valve opening time	セットされたバルブ開閉時間サーボモーターで設定します。(例140秒)
Pump off by thermostat	このパラメーターをYESにするとルームサーモスタットが切れた後サーボモーターを閉じてミキサーポンプを停止します。部屋の温度が下がり過ぎるのでこの設定は推奨しません。
Mixer input dead zone *	ミキサー回路を制御するために設定されるデッドゾーンです。コントローラーはミキサー回路の温度を設定温度を維持するように制御します。但し、サーボモーターの動きが頻繁になりモーターの寿命を短くします。この設定をすればデッドゾーンより高いか低い時だけ制御します。

14.6 アドヴァンスパラメーター

Display advanced	下記オプションが可能 YES (推奨されない隠れパラメーターです) NO (隠れパラメーターを隠す)
------------------	--

15. デフォルトの設定復元

Restore the default setting	メインメニューの設定値を全て標準設定(工場出荷)に戻します。
-----------------------------	--------------------------------

16. ソフトウェアの入れ替え・アップデート

ソフトウェアの入れ替えはマイクロSDカードまたは特別なインターフェースecoLINK IIにて可能です。ここではSDカードでの入れ替えを説明いたします。



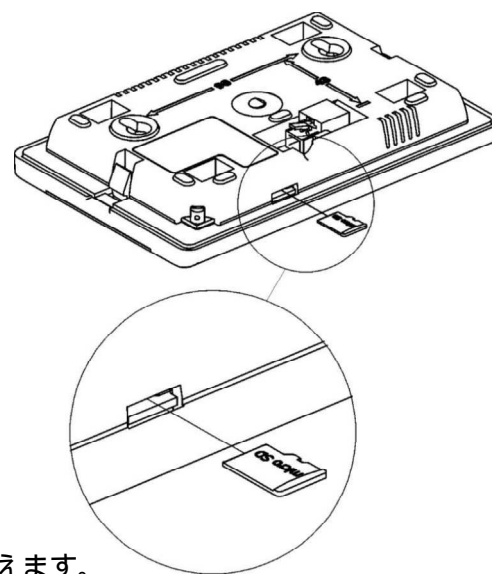
注意：ソフトウェアの入れ替えは有資格者のみ行って下さい。実施の際はあらゆる電気ショック等を与えない様に確認して下さい。

コントローラーの電源を落として下さい。コントローラーのカバーを外してSDスロットへカードを入れて下さい。

一つのカードで書き換えられます。二つのファイルを書き換えます。

コントローラーのパネルのプログラムファイルとモジュールAのプログラムファイルです。

新しいメモリーカードから直接インストールされます。この時、他のプログラムなど入れないで下さい。書き換えが終わったらカバーを基に戻して電源に繋いで下さい。



17. アラームの説明

17.1 BOILER MAX. TEMP. EXCEEDING

ボイラーのオーバーヒートを防ぐ手立ては2段階あります。最初のステップはボイラーを冷却する温度*Temperature of chilling down the boiler*を超えるとコントローラーはミキサーサーボモーターを開いて貯湯タンクの温度を下げる事によりボイラーの温度を下げようとします。(但し、ミキサーサービス設定のCHポンプ稼働の時のみ)もしHUWセンサーがHUW(給湯)温度の設定最高温度を超えた場合はHUWポンプの稼働を停止します。これは給湯でやけどする事から保護する為です。

ボイラー温度が低下すると元の設定に戻ります。ボイラーの温度が下がらず95 に達するとアラームにて警告します。アラーム表示を押すか電源を切る事でアラームは解除されます。



注意：ボイラーの温度センサーを排気管や温水タンクの外側へ設置する事はボイラーのオーバーヒートの発見を遅らせますので適切ではありません。

17.2 FEEDER MAX. TEMP. EXCEEDING

パラメーターに設定されたフィーダー温度を超えるとアラームで警告します。

Service settings → Burner settings → Max. burner temp.

フィーダー温度がこの設定温度を超えるとバーナーは消火モードになります。フィーダー温度が10 低下すると自動的にアラームは解除されます。



コントローラーに電源が入っていない場合バックファイアに対する安全装置は機能しません。コントローラーは単体ではバックファイアに対する安全装置としては使われません。追加機能として自動的に保護する為に使用されるものです。

17.3 BOILER TEMP. SENSOR FAILURE

ボイラーの温度センサーが故障したか測定温度範囲を超えた時にアラームされます。警報がアラームされる時ボイラーは稼働しています。アラーム表示を押すかコントローラーの操作を停止して再起動するとアラームは解除されます。センサーを確認して必要に応じて交換して下さい。



温度センサーの確認は12.9項を参照して下さい。

17.4 FEEDER TEMP. SENSOR FAILURE

フィーダー温度センサーの故障または測定範囲を超えた時にアラームされます。バーナーは消火モードになります。アラーム表示を押すかコントローラーの操作を停止して再起動するとアラームは解除されます。センサーを確認して必要に応じて交換して下さい。



温度センサーの確認は12.9項を参照して下さい。フィーダー温度センサーを取り外してMaximum burner temperature =0 と設定するとセンサー無しでコントローラーは操作可能です。しかし、ホッパータンクへのバックファイアに対しての安全機能を失うので推奨されません。

17.5 COMMUNICATION LOSS

コントロールパネルはデジタル通信RS485と接続されています。この接続に損傷がある場合はディスプレイへAttention! Lack of communicationと表示されます。コントローラーは以前に設定されたパラメーターでコントロールします。アラームが警告されるとその内容に応じて対応して下さい。アラームの内容に応じて接続されている配線をチェックして下さい。問題があれば交換して下さい。

17.6 FIRING UP FAILED ATTEMPT

点火に3回失敗すると警告されるアラームです。アラームが警告されるとボイラーは過度の温度低下を引き起こさない様に適切に稼働を停止します。

TOUCH and PLAYボタンまたはコントローラーの停止（電源OFF）にてアラームは解除されます。（右写真はエラー画面）画面のチェックをタッチして解除したらエラー時のモードに戻ります。原因はヒーターの故障またはペレットが無い可能性がありますので必ず原因を取り除いて再開して下さい。



17.7 FAILED ATTEMPT TO LOAD THE FEEDER

これはサイレントアラームリマインダーと呼ばれます。予備ホッパーからの燃料搬送に失敗した時起こります。ホッパーに搬送する時間を設定していてホッパーのセンサーが燃料の増加を感知しないと表示されます。このシグナルはボイラーを自動的に稼働させたりするものではありません。ディスプレイに表示されるだけです。TOUCH and PLAYボタンまたはコントローラーの作動、停止にてアラームは解除されます。

18 その他

18.1 停電

停電になるとコントローラーは停電前の運転に戻ります。

18.2 凍結防止機能

ボイラーの温度が5℃以下になるとCHポンプが作動してボイラー温水を循環させます。これによりボイラー水が凍結するのを防止します。但し、電力が供給されていない場合は防止出来ません。

18.3 ポンプ停止防止機能

コントローラーはCHポンプ、HUWポンプ、ミキサーポンプの劣化による停止を保護する機能があります。定期的にポンプを回して下さい。（167時間の数秒間）これはポンプ内の残留堆積物によりポンプが停止する事を防止します。このため上記の間はコントローラーからの電力供給を停止して下さい。コントローラーが停止している時に実施します。（“Boiler switched off”にして下さい。）

ネットワークヒューズの交換

回路ヒューズはコントローラーのカバーの中にあります。有資格者のみが電源を切った上でヒューズの交換をして下さい。磁気ヒューズでタイムラグタイプ5×20mm・6.3Aを使用します。ヒューズを取り外すためにカバーのネジを外して交換して下さい。

18.4 コントロールパネルの交換

コントローラーのプログラムは他の装置との互換性がある為、コントローラーを交換する事はお勧め出来ません。

19 ラムダセンサー

ラムダセンサーを追加する事によりバーナー効率は良くなります。接続は12.6項を参照して下さい。ラムダセンサーを有効にするには次の設定を行います。

Service settings → Burner settings → Lambda probe

ラムダセンサーによるコントロールを有効ONにするとバーナーはラムダセンサーが検出したデータに基づいて稼働します。OFFにするとラムダセンサーに関係なく稼働します。バーナーの給気量は次の設定です。Boiler settings → Power modulation

ラムダセンサーのその他の関連パラメーター

Range of blowing correction scope : ラムダセンサーを使用している時の給気量の可変範囲

Dynamics and Reaction time : 予め設定された排気中の酸素濃度と安定化させる時間

燃焼状態が予めセットされた設定で問題ない場合は設定を変更する事はお勧めしません。定期的にラムダセンサーの検出データを確認する事は必要です。ラムダセンサーの補正を行う場合はボイラーは消して下さい。ラムダセンサーの補正を完了させるにはボイラーを完全に停止させて下さい。

補正のための設定は次の設定です。Boiler settings → Lambda probe calibration

補正プロセスは8分間続きます。

20 エラーの推定原因

不具合現象	確認事項
1. コントローラーに接続しているのに機器の操作サインが表示されない。	回路の内のヒューズが破損していたら交換して下さい。 機器の配線が正しく取り付けられているか、機器に損傷はないか確認して下さい。
2. スクリーンをリセットした後 ecoSTER-TOUCHへ「initializing」と表示される	12.18項を参照して配線が規格通りか確認して下さい。電圧が低下している可能性があります。
3. 設定したボイラー温度と表示された数値が異なる。	貯湯タンクが稼働していない時、ボイラー設定温度より高く設定されている時などの場合、貯湯タンクを加熱したり貯湯タンクの設定温度を下げることで消えます。 time periodsが作動中ならば作動を停止して下さい。
4. CHポンプが動かない。	ボイラーの温度が <i>temperature of activating CH pump</i> の設定温度を超えている可能性があります。少し待つかボイラーの設定温度を下げて下さい。 CHポンプをブロックする <i>HUW priority</i> を設定しているなら <i>HUW pump operation mode</i> をNOに設定して下さい。 CHポンプが損傷または詰まっているか確認して下さい。
5. 給気ファンが動かない。	ターミナル1-2へ安全温度リミッター-STB用のプラグジャンパーが装着されている。(このジャンパーは安全温度リミッターが接続できない時だけ装着されます。) ボイラーの製作者がオリジナルの場所に手動で安全温度リミッターを装着していたら、カバーをひねってロックを解除してボイラー製作者の改造ボタンをひねって除去して下さい。 ファンが壊れていれば交換して下さい。
6. 追加フィーダーが動かない (モジュールB)	正しくターミナルに接続されているか確認して下さい。 ジャンパーがターミナル1-2に取り付けられていないか確認して下さい。 フィーダーモーターが損傷していないか確認して下さい。 フィーダーモーターの音がするけど燃料が供給されない場合は取扱説明書に従ってフィーダーを確認して下さい。

7.フィーダーが動かない/燃料が供給されない。	<p>正しくターミナルに接続されているか確認して下さい。</p> <p>温度リミッターSTBがターミナル1-2へ取付けられているならばオーバーヒートでフィーダーを止めていないか確認して下さい。</p> <p>フィーダーモーターが損傷していないか確認して下さい。</p> <p>フィーダーモーターの音がするけど燃料が供給されない場合は取扱説明書に従ってフィーダーを確認して下さい。</p>
8. 燃料が完全に燃え尽きない。灰の中に燃え尽きていない燃料が無い。多くの煙が出る。火力が弱い。	<p>火力の設定を見直して下さい。</p> <p>menu boiler settings power modulation.</p>
9. 正しく温度が検出されない。	<p>温度センサー表面が正しく接触しているか確認して下さい。</p> <p>温度センサーの配線が他の沢山の配線束ねられていないか確認して下さい。</p> <p>ターミナルへ正しく接続されているか確認して下さい。</p> <p>センサーが壊れていないか12.9項を参照して下さい。</p>
10. HUW pumps mode = SUMMERの時、ヒーターは熱くボイラーがオーバーヒートする。	<p>ボイラーを冷やすためにProlongation of HUW work の設定値を増やして下さい。</p>
11. 貯湯タンクは稼働しているのにHUWポンプが動かない	<p>Prolongation of HUW work = 0に設定して下さい。</p>
12. 配管にミキサーバルブとサーボモーターを設置したがミキサーバルブが開かない。	<p>HUWプライオリティーが稼働した時、貯湯タンクも稼働しています。HUWが稼働するまでまたはHUWプライオリティーが作動するまで待って下さい。</p> <p>SUMMERモードになっています。</p> <p>保護機能が復帰した可能性があります。(menu - service settings - boiler settings - return protection) 保護機能が復帰した場合、貯湯タンクからの温水の戻り側のセンサーが周辺の熱影響を受けていないか確認して下さい。使用しているサーモスタットが正しく接触しているかペースト状のパテ等で改善して下さい。ボイラーへの戻り温水温度を確実にするためにボイラーの設定温度を改善して下さい。配管が正しく設置されているか確認して下さい。バルブを閉じた時戻りの温水温度はバルブの戻り温度の最小値以上の温度でなければなりません。</p> <p>バルブの温度補正中の可能性がありますが。補正が終わるまで待って下さい。もし補正中であればメニューのINFORMATIONへ「CAL」と表示されます。</p>

2 1 ボイラー技術者によるコントローラーの構成

ボイラーおよびバーナー技術者（設置者）は与えられたコントローラーにてバーナーのパラメーター設定を行う必要があります。最も大事な設定は点火モード、通常運転モード、消火モードの設定です。コントローラーはバーナーの出力、タイプによって予め設定された標準設定に戻す事が出来ます。標準設定の内容はPlum Sp. z o.o.社と相談しなければなりません。新しい設定はMenu – service settingsからパスワードを入れてボイラーまたはバーナーを選択して行います。新しい設定はPlum Sp. z o.o.社より提供を受ける事も可能です。

2.2 コントローラー基本設定手順

コントローラーの設定はヨーロッパのペレット規格およびメーカー設計値に基づき工場出荷時に設定されております。日本でご使用の際は下記要領にて確認、再設定をお願いいたします。

実用試験を開始する前に基本となる設定ですので必ず行って下さい。

基本設定以外につきましては工場出荷時のデフォルト設定を優先して本取扱説明書に基づいて設定変更を行い問題のある場合メーカーならびに輸入元へご相談下さい。

2.2.1 デフォルトの確認及び再設定

デフォルト値の確認の為に一旦、デフォルト設定に戻して下さい。

Service settings-Restore the default settings にてチェック✓を入れて下さい。

これで工場設定に戻ります。

2.2.2 ペレットの基本特性の入力（修正）

Service settings-Burner settings-Work 内の下記設定を入力して下さい。

Feeder efficiency	Servicesetting-burnursetting-Other-Feeder calibrationniteで実際に測定された1時間あたりの燃料供給量 kg/hを入力して下さい。 実際の設置条件で必ず行って下さい。
Fuel caloric	燃料自体の発熱量 kWh/kg.
Max. burner power	燃焼レベル最大時のkW。パラメーター調整に使用されます。
Intermediate burner power	燃焼レベル中の時のkW。パラメーター調整に使用されます。
Min. burner power	燃焼レベル最小時のkW。パラメーター調整に使用されます。

Feeder efficiencyは燃料の形状などの違いにより本オーガスクリューシステムにより供給される量を補正するのに使用されます。例えば大きさが小さく、丸い形状の燃料ですと同じオーガモーターの回転数でも排出される量が異なる為です。また実際に設置されるオーガフィーダーの角度が変わると補正出来なくなりますので実際の設置角度と同じ角度で行って下さい。

Servicesetting-burnursetting-Other-Feeder calibrationnite

上記でSTARTすると15分後にオーガは自動的に止まります。バーナー本体に差し込まれているフレキシブルパイプを外してオーガから落ちてくるペレットを容器で受け止めて計量して下さい。この量を4倍にすると入力する1時間あたりの供給量となります。

（注意：この供給量は実際の燃焼時の供給量ではありませんのでご注意ください。）

上記が終了するとコントローラーの画面はFuel caloricの設定画面になります。こちらへ使用する燃料の発熱量を入力（修正）します。次にMax. burner powerの入力画面に変わります。必要する最大KWを入力（修正）して下さい。ペレットの基本特性の入力は以上です。

注意：燃料の供給量を測定する際は燃料がオーガ内に十分充填されている状態から計測して下さい。オーガを組み立てて初めてご使用になる場合は、計測前にマニュアル運転でオーガで燃料を巻き上げて燃料が出始めてから20分以上は運転を続けて下さい。十分に充填が確認出来たら運転を止めて上記計測を初めて下さい。またオーガフィーダーの取付け角度は実際に設置する角度で行って下さい。

2.2.3 最大燃焼の考え方（メーカー設計値）

Feeder efficiency × Feeder caloric = Max. burner power

燃料の供給量は上記計算を基に定められた Max. burner power によって規定されています。

例えば REV070 の場合 Max. burner power = 70KW が最大設定可能値となります。

ホワイトペレットの Feeder efficiency = 5.2KWh/kg の場合 Feeder efficiency = 13.6 (13.46) kg/h がメーカーの設計基準となっております。

**< Feeder efficiency (実測) が 13.6 より多かった場合、
あるいは大きい値を入れた場合 >**

コントローラーのプログラムで 70KW となる様に燃料供給量を自動調整してします。

< Feeder efficiency (実測) が 13.6 より少なかった場合、あるいは小さい値を入れた場合 >

コントローラーは自動的に Max. burner power 最大設定可能値を上記計算（関係）に基づき低い設定となります。

Feeder efficiency (実測) が必要な理由

Feeder efficiency は燃料の供給量を補正する値です。これは燃料の種類・形状（とうもろこしや穀物などのアグリペレット）に対応するためと最も重要なのはオーガーフィーダーの設置角度の違いによる燃料供給量の変化に対応する為です。

木質ペレットを使用する場合、オーガーフィーダーの設置角度が大事になります。

例えば

同じペレットを使用して Feeder efficiency の値を実測せず Max. burner power に合わせて入力した時

オーガーフィーダーの設置角度が床と水平により近づけば近づく程、燃料はより出やすくなります。（バーナー本体のオーガフィーダーへの燃料供給が過多となり積り始めます。）

逆にオーガーフィーダーの設置角度が床と垂直に近づけば近づく程、燃料は出にくくなります。オーガーフィーダーの設置角度の違いによる燃料供給量の補正はコントローラーは出来ないので実測して確認する事が大事になります。

この事を踏まえると下記事項を認識しておく必要があります。

1. Feeder efficiency を計測（実測）する場合は実際の設置環境（角度）で計測する。
2. Feeder efficiency の実測値が Max. burner power の最大設定可能値を確保できない場合（70Kw の場合、Feeder efficiency = 13.6 (13.46) kg/h 未満の場合）

オーガーフィーダーの設置角度を見直さない限り必要とする Max. burner power を

確保出来なくなります。計測値が大きい場合は 70Kw に合わせて自動的に補正されます。

従って実際にバーナー設置する場合は必ず設置後 Feeder efficiency を計測（実測）把握して設定を確認後、実用する事が大事になります。

2 3 燃料消費量の簡易計測方法

実際の燃焼出力を算出するのに燃料の消費量の計測が必要になります。Work モード時の燃料の供給量を簡単にかつ正確に測る方法を一例として下記の通りご説明いたします。

まずバーナーをボイラー本体から抜いて下さい。太陽光の下または懐中電灯をご用意して下さい。懐中電灯を使うと確実です。これは擬似的に燃焼状態であることをフォトセンサーに認識させるためのものです。また 2mのオーガーフィーダーから垂れている燃料供給用のフレキシブルチューブはバーナー本体から抜いてバケツ等で受け止められるようにしておいて下さい。

太陽光の下または懐中電灯をバーナー燃焼部（筒）の中に向けます。

この状態は光センサーが火が着いていると判断出来る照度でなければなりません。

（懐中電灯でしたら簡単に出来ます。）

上記が出来たらバーナー（コントローラー）を ON にします。

バーナーはクリーニング 予熱 点火 STABILIZATION を経て数分で WORK モードに入ります。（勿論実際は火が着いていません。）バーナーは燃焼していると判断して設定温度になる様設定された最大パワーで燃焼するため燃料供給も設定に合わせて供給されます。

これを先ほど用意したバケツで一定時間受け止めて 1 時間あたりの供給量を算出して下さい。

計測時間が長い程より正確な消費量を算出出来ます。

この値が正確な実際に燃焼させた時と同じペレット消費量になります。

これはペレットの種類によって、バーナーの設定を変えて最適な条件を見つけ出した後に必ず必要になる確認項目となります。また灰分量などを算出するのに必要なデータですのでご確認下さい。ペレットタンクをロードセルなどの質量計に乗せて実際に燃焼させて計測するのはより正確です。

注意：燃料の供給量を測定する際は燃料がオーガー内に十分充填されている状態から計測して下さい。オーガーを組み立てて初めてご使用になる場合は、計測前にマニュアル運転で燃料を巻き上げて燃料が出始めてから20分以上は運転を続けて下さい。十分に充填が確認出来たら運転を止めて上記計測を初めて下さい。

2 4 コントローラーのソフトウェアバージョン

コントローラーが破損した場合、交換が必要ですがソフトウェアのバージョンを同じにする必要があります。万が一に備えてソフトウェアのバージョンを確認して記録して下さい。

メインメニューのインフォメーションをクリックすると表示されます。

