

# テルモロッシ・エコサーモ7000

## 取扱説明書

1. はじめに
  - 1.1 注意事項
  - 1.2 安全のために
  - 1.3 快適なご使用のために
  - 1.4 本製品の移動と保管
2. 仕様
3. 基本的なご説明
  - 3.1 操作法、装置の概要
  - 3.2 ペレット（燃料）について
  - 3.3 ペレットタンクについて
4. 設置について
  - 4.1 ストープの設置場所
    - 4.1.1 メタルカラー、E A S Yのケーシング
    - 4.1.2 マヨルカタイルR Aタイプの取り付け
    - 4.1.3 マヨルカタイルO Vタイプの取り付け
    - 4.1.4 マヨルカタイルP Uタイプの取り付け
5. リモコンについて
  - 5.1 リモコンと背面コントロールパネルについて
  - 5.2 曜日と時間の設定
  - 5.3 着火・消火プログラム
  - 5.4 音声案内音量調整
  - 5.5 運転レベル設定
  - 5.6 言語の選択
  - 5.7 データ解析
  - 5.8 送受信アラーム
  - 5.9 自動/マニュアル操作モード
  - 5.10 送信コード設定
  - 5.11 リモコンの管理とメンテナンス
6. ストープの使用方法
  - 6.1 電源の操作
  - 6.2 燃焼状態の設定
  - 6.3 フィルター
  - 6.4 他室への送風管
7. 自動室温サーモスタットと時間別自動室温サーモスタット
8. クリーニングとメンテナンス
  - 8.1 はじめに
  - 8.2 ストープのクリーニングとメンテナンス
  - 8.3 リモコンの充電について
9. 排気管について
  - 9.1 室内の換気
  - 9.2 排気管について
10. 音声アラーム
11. 電気回路図
12. 資格を有する技術者のための調整準備
  - 12.1 基本的構成部品と機能
  - 12.2 設置、操作のアドバイス
  - 12.3 トラブルシューティング
13. パーツリスト

# THERMOROSSI “CE” マーク安全基準適合宣言

以下の基準にしたがっています。

ヨーロッパ基準	EEC 73/23	その後の修正	93/68	
	EEC 98/37			
	EEC 89/336	その後の修正	93/68	EEC
			92/31	EEC
			93/97	EEC

テルモロッシ社（住所：Via Grumolo 4 - ARSIERO (VI), Italy）の責任において、エコサーモシリーズのストーブは、CE マークの要求する安全基準に基づいて設計、製造されています。




この宣言は、エコサーモシリーズすべての製品に該当します。

## 1. はじめに

### 1.1 ご注意

- この取扱説明書には、重要な注意事項と、製品の取りあつかい方を示しています。本書をよくお読みのうえ、製品を安全にお使いください。
- 本書をお読みにになったあとは、お使いになるかたがいつでもご覧になれるように、必ず保管してください。
- この製品は、本書に記載されている使用方法にしたがって使用してください。それ以外の使い方や、誤った使い方をするとは危険です。その際生じた事故や故障は、すべてお客様の責任となります。
- この製品の設置、メンテナンスおよび修理は、専門の技術を持った業者の手で、規格に沿った説明書に従ってとりおこなってください。部品交換が必要な際は、必ず正規の部品を使用してください。
- 誤った設置の仕方や、ずさんなメンテナンスによるけがや器物破損が生じた場合、メーカーはいかなる責任も負いません。
- 製品のクリーニングやメンテナンス作業を行う前には、必ずすべてのスイッチを「切」の状態にし、電源プラグを抜いてください。
- この製品は、防火設備の整った建物に設置し、電源や排気口をきちんと確保してください。
- この製品を売却または譲渡する時は、この取扱説明書を必ず製品に付属してください。

### 1.2 安全のために

- 警告  この表示の注意事項を守らないと、死亡や大けがなどの重大な人身事故の原因となります。
- 注意  この表示の注意事項を守らないと、製品の破損や故障の原因となります。
- 重要事項  この表示は、製品を使用の際、とくに重要な事柄を示しています。

### 1.3 快適なご使用のために

- ・ この取扱説明書は、製品を正しく使用するために不可欠なものです。ご使用前に、熟読されることをおすすめします。
- ・ 正しい設置、使用、メンテナンスを行うために、必ずこの取扱説明書を熟読してください。
- ・ お客様によって行われた改造は、すべてお客様の責任となります。使用前、使用中の設置と装置の効果的な運転を維持するための保守に必要な操作は、お客様の手にゆだねられます。
- ・ 一般的な注意事項

この製品は、かならず PE アース (EEC 7 3 / 2 3 スタンダード、EEC 9 3 / 9 8 スタンダードに適応。低電圧電気機器用) に接続してください。設置前に、アース回路が有効であることをお確かめください。電源ケーブルの容量が充分であるかをご確認ください。

この製品は、正しい電圧のもとで使用してください。  
この製品本体は、220-240V, 50Hz で作動します。10 パーセント以上高い電圧で使用すると、運転が正常に行われないか、もしくは破損のおそれがあります。日本で使用する場合は 220 / 100V の変圧トランスを介して使用します。

### 1.4 本製品の移動と保管

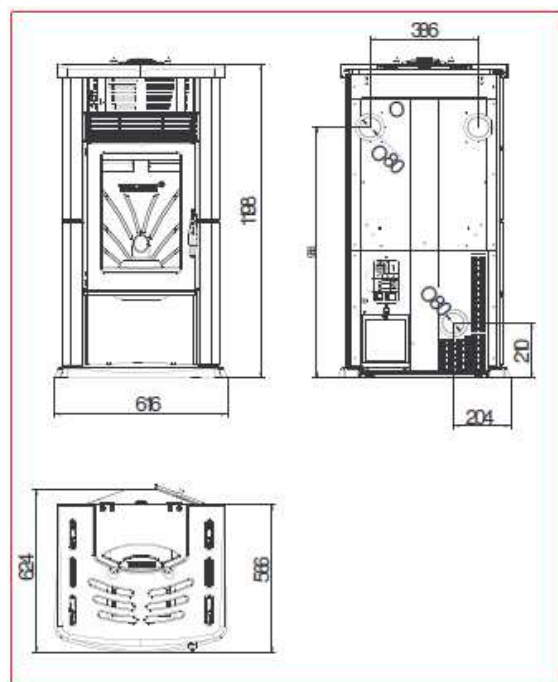
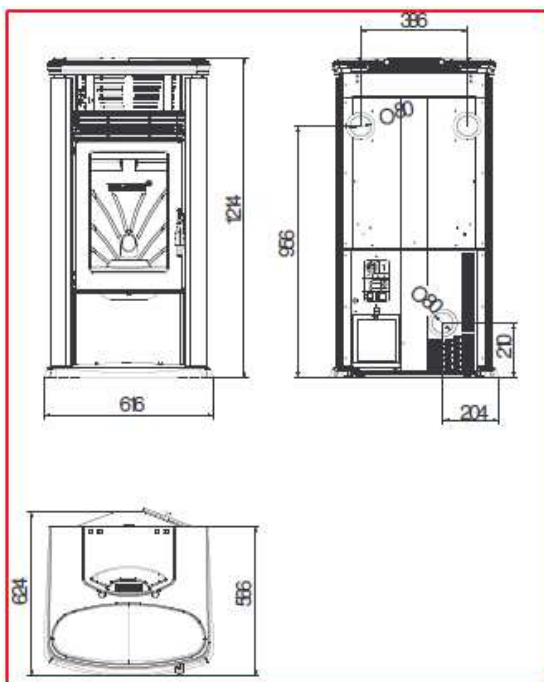
- ・ 梱包について  
ストーブ本体と外装部分は、製品保護のため別梱包になっています。
- ・ 製品を動かすときの注意  
ストーブ本体を移動するときは、必ず垂直状態のまま台車に乗せて動かしてください。その際衝撃を与えないように十分注意してください。ガラスのドア部分は破損しやすいので、特に気をつけてください。
- ・ 保管  
ストーブ本体およびカバーは、湿気やカビのない屋内で保管してください。直射日光や風雨を避け、また、本体を直接床に置かないようにしてください。
- ・ 梱包を開けるとき  
ストーブ本体を設置場所のそばまで持ってきてから段ボールの保護材をはずしてください。カバーを開梱し、緩衝材をはずします。  
保管するときは、必ず梱包材、緩衝材で保護してください。

## 2. 主な仕様

技術的特性		Ecothrmo 7000EASY / メタル / タイル
出力 (DIN18891 規格に基づく) (最小 / 最大)	Kw = Kcal / hr	3.1 / 11 2,670 / 9,490
暖房可能容積 = 暖房面積 (天井高さ 3m とした場合)	m <sup>3</sup> = m <sup>2</sup>	324 108
最大燃焼効率	%	90
消費電力 (最小 / 最大)	Watt	65 / 130
排気ガス量	g/s	13.2
最小排ガス吸引圧力	mbar	0.1
高温遮断サーモスタット		
圧力スイッチ (排気センサー)		
排気ガス管の直径と位置	mm	80 後面
一次空気		
二次空気		
ペレットタンク容量	kg	30
ペレット消費量 (最小 / 最大)	kg / 時	0.8 / 2.4
燃料の制約	DIN51731 (HP2)	水分 8% 以下の白木が理想的 直径 6 ~ 10mm × 長さ 1 ~ 2cm 4170Kcal/Kg = 17500 ~ 19000KJ/Kg 比重 1.0 ~ 1.4
燃焼持続時間 = 燃料充填までの時間 (最小 / 最大)	時間	12.5 / 37.5
リモートコントロール		自動運転・プログラム機能付
強制送風		6 段階
温度調節		5 段階
停電後再自動着火		
ガラスの自浄作用と燃焼制御システム		
最低騒音	db	38
外装 マヨルカタイル	1 種類を選択	2 色
外装 メタルカラー	1 種類を選択	2 色
本体重量 (EASY / メタル / タイル)	kg	189/189/216 (RA) ・ 221 (OV)
外形サイズ EASY ・ メタル ・ RA/OV w × d × h	mm	616 × 624 × 1214/616 × 624 × 1198

EASY / メタルカラー / RA

タイルOV



### 3. 基本的な説明

#### 3.1 装置の概要

- ・ このストーブは、暖房能力と、使いやすさの両面において、大変優れた製品です。
- ・ ストーブの燃料である、おがくずを圧縮したペレットは、運転時に手でくべる作業をする必要がありません。燃焼段階においてもすべてオートマティックです。
- ・ 騒音を最小限に押さえた送風ファンの使用によって、効率よい暖房効果が得られます。

#### 3.2 ペレット燃料について

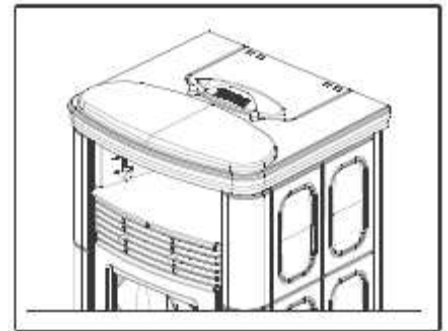
- ・ ペレットは、圧縮されたおがくずまたは木の切りくずで、直径6mm～10mm、長さは約20mmです。水分の含有量は8%以下、熱量は4000～4500Kcal/kgで、その密度は620～630Kg/m<sup>3</sup>です。



注意：上記に特定した燃料以外のものを使用した場合、保証はいたしかねます。

#### 3.3 ペレットタンクについて

- ・ ペレット収納器は、ストーブの上面奥にあります。
- ・ エコサーモ7000は約30kgまで燃料を充填することができます。ペレットの種類により重量は異なります。また、月に1回はタンクを空にして底に溜まった粉末を掃除機で除去して下さい。



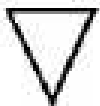
### 4. 組み立て

#### 4.1 ストーブの設置場所



まず、この取扱説明書の1章の「1.1 ご注意」の項をよくお読みください。設置するフロア面がストーブの重量に充分耐えられるかどうか、設置前によくご確認ください。

警告：設置する部屋には必ず通風孔を設けて下さい。(最少面積80平方センチ)

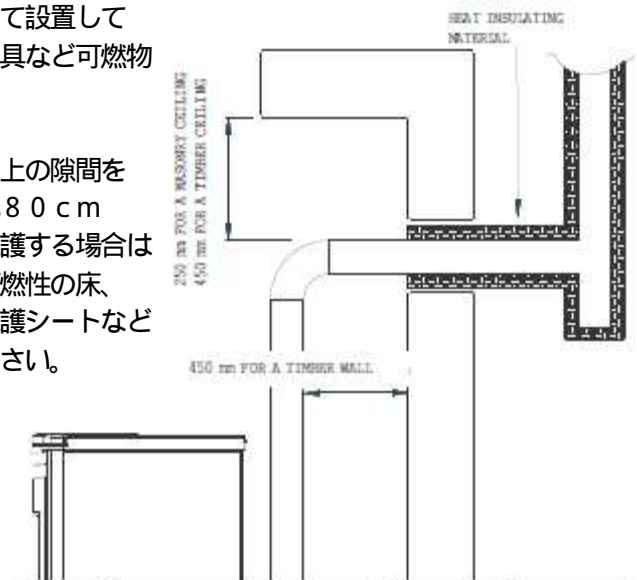


かべや、周辺の家具などから十分な距離を取って設置してください。カーテンや布張りソファ、木製の家具など可燃物には特に余裕を持って距離を取ってください。

ストーブ側面および背面は、最低限20cm以上の隙間を確保してください。またストーブ前面は、最低80cm以上の間隔が必要となります。断熱材などで保護する場合はこの限りではありません。カーペット敷など可燃性の床、またはフローリングの床の場合は、金属製の保護シートなど不燃性の保護材を床に敷いてから設置してください。

保護材は、ストーブ前面より50cm以上、両側面より30cm以上の大きさが必要です。

(Uni 10683 参照)



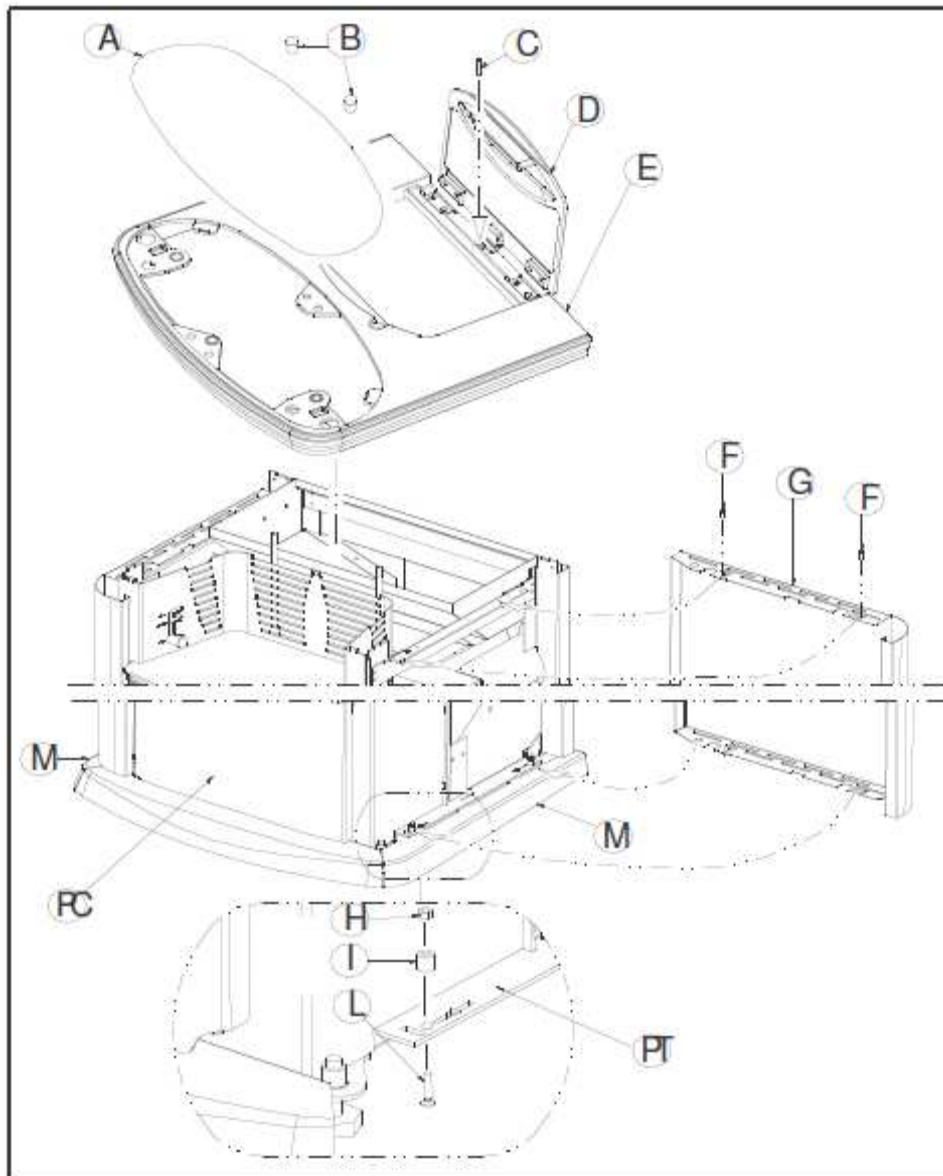
##### 4.1.1 メタル・EASY ケーシングの組み立て

ストーブを設置場所に置いて、最初にサイドパネルとトップタイルを組み立てます。

次のページの図を参照して組み立てて下さい。

- ・ ノブ(B)のネジを緩めて取り外して下さい。
- ・ トップタイル(A)を取り外して下さい。
- ・ タンクカバー(D)を開き、ネジ(C)を緩めて、カバー(E)を取り外して下さい。
- ・ 付属のスペーサー(I)をM4ナット(H)とM4×16ネジ(L)にてベースプレートへ(PT)へ固定して下さい。

- ・ ストープ高さのアジャスターを調整してキックプレート (M) をベースプレート (PT) の下へ設置出来るようにして下さい。またドア (PC) が容易に開閉出来るか確認して下さい。必要ならアジャスターを高くして下さい。
- ・ サイドパネル (G) 下部の穴をベースプレートに固定したスペーサーへ挿入して下さい。
- ・ ネジ (F) を使ってサイドパネル (G) を本体へ固定して下さい。
- ・ カバー (E) タイル (A) ノブ (B) を元に戻してネジ (C) で固定して下さい。



注意：EASY についてはサイドパネルが本体に取付けられた状態で納入されます。パレットからストープを降ろす際はサイドパネルを外して固定ボルトを取り除く必要があります。

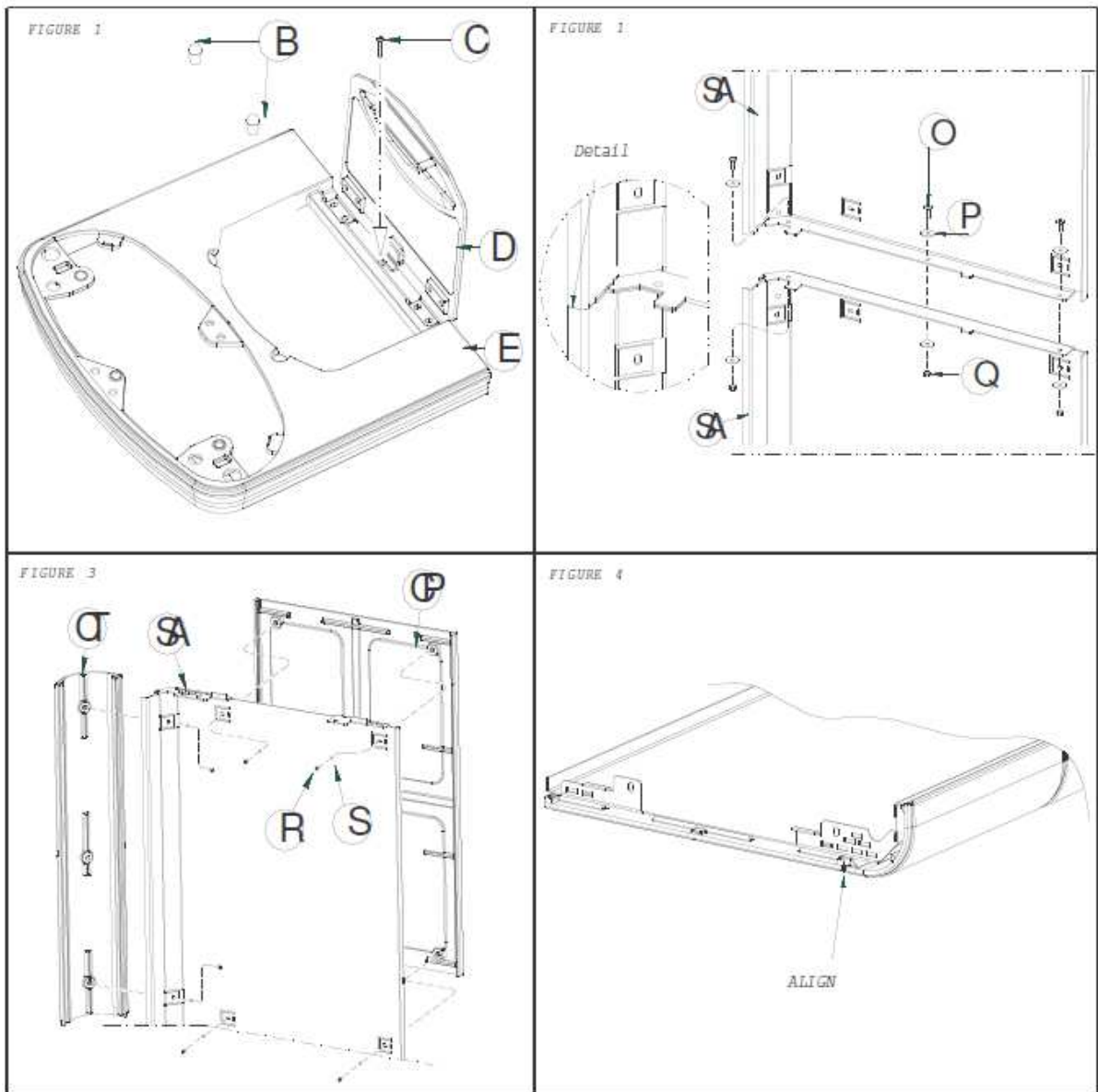
#### 4.1.2 マヨルカタイルRA タイプの組立て

本体を設置したらタイルのサイドパネルを組立てます。(タイルは別梱包になっています。)

- ・ ノブ (B) を緩めて外します。タンクカバー (D) を開き、ネジ (C) を緩めてカバー (E) を取り外して下さい。(Fig1 参照)
- ・ セラミックのケーシングを開梱し、矩形の装飾 (CP) を持つ平らなセラミックタイルとプレート (SA) を支えているスチールへの凸面のセラミックタイル (CT) を固定することを安全に行って下さい。
- ・ 最初にネジ M4x12 (O)、ワッシャー d4 (P)、ナット M4 (Q) (Fig2 参照) を使って、支えている背面プレートと互いに固定すること。それぞれ角が揃っているか平らな面にのせて (例えばテーブル) 確認して下さい。
- ・ 次は平らなタイルをねじ M3x6 (R) とワッシャー d3 (S) を使って、プレートを支えているスチールに固定します。(Fig3 参照) この作業をするためには平らなタイルをテーブルに置き、プレート (SA) を支えているスチールを上置き、そしてネジとワッシャーによってそれらを固定すること。破損

を防止するため、セラミックタイルは特に注意を払って行って下さい。

- ・ ネジ M3x6(R)とワッシャーd3(S)で背面プレートにセラミックを固定して下さい。( Fig3 参照)  
この作業をするためには Fig4 のように、ネジとワッシャーにてセラミックをスチールサポート (SA)に固定し、平らなセラミックによってそれらの接合部を調整して下さい。破損を防止するために特にセラミックタイルの取扱いは注意して下さい。
- ・ 過度にネジ M3x6(R)を締めないで下さい。損傷しても保証出来ません。



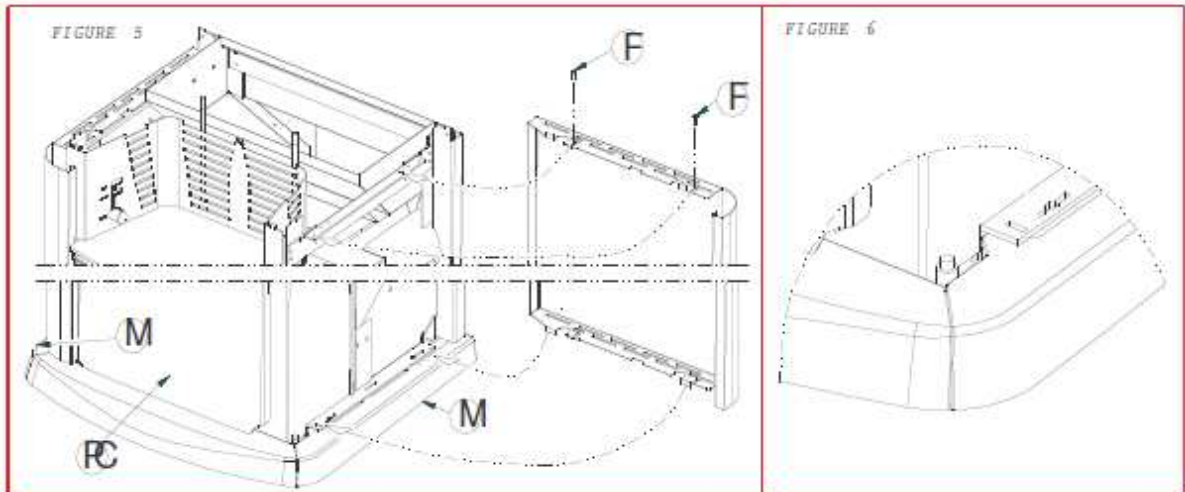
- ・ ストープの高さを調整して下さい。
- ・ キックプレート(M)を置き ( Fig5, 6 参照 )、そしてドア(PC)の開閉に支障がないよう確認して下さい。最初にベースの上へセラミックタイルのサイドプレートホルダーを挿入して上の2つのネジ ( F )で固定して下さい。必要に応じてストープの高さを上げて下さい。
- ・ 次はカバー(E)を載せて、ネジ(C)で固定して下さい。( Fig1 参照 )
- ・ 最後に天板タイルを載せて下さい。



セラミックは製造上、多少の歪みなどがありますのでサイドパネル(CP)とサポートプレート(SA)を取扱う際は十分にこのことに注意して下さい。(歪み等は保証範囲外です。)



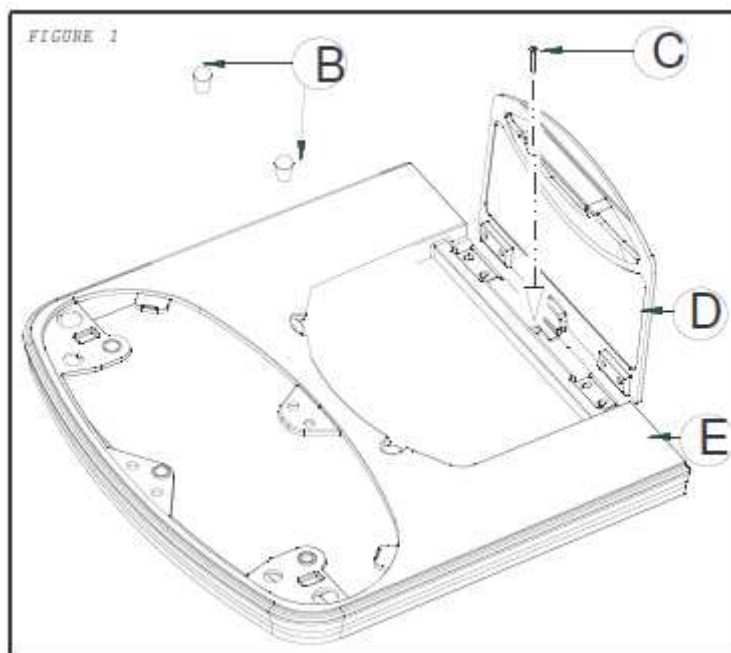
セラミック表面には小さなへこみや歪み色むらなどが見られますが、これはセラミックの特徴で欠陥ではありません。



#### 4.1.3 マヨルカタイルOVタイプの組立て

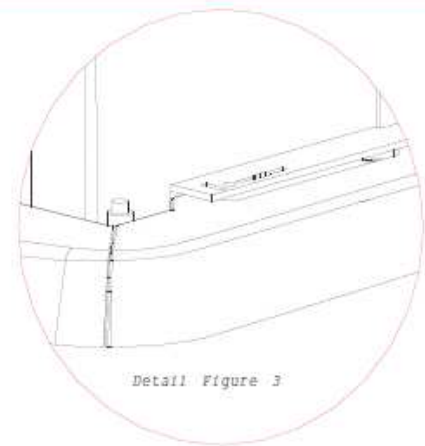
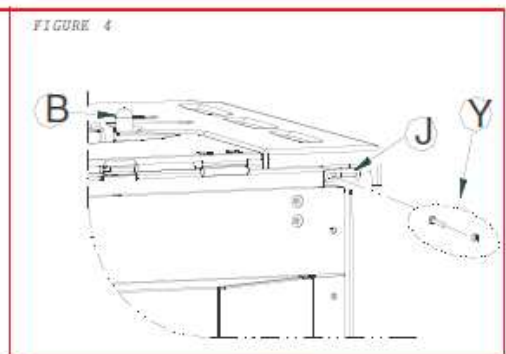
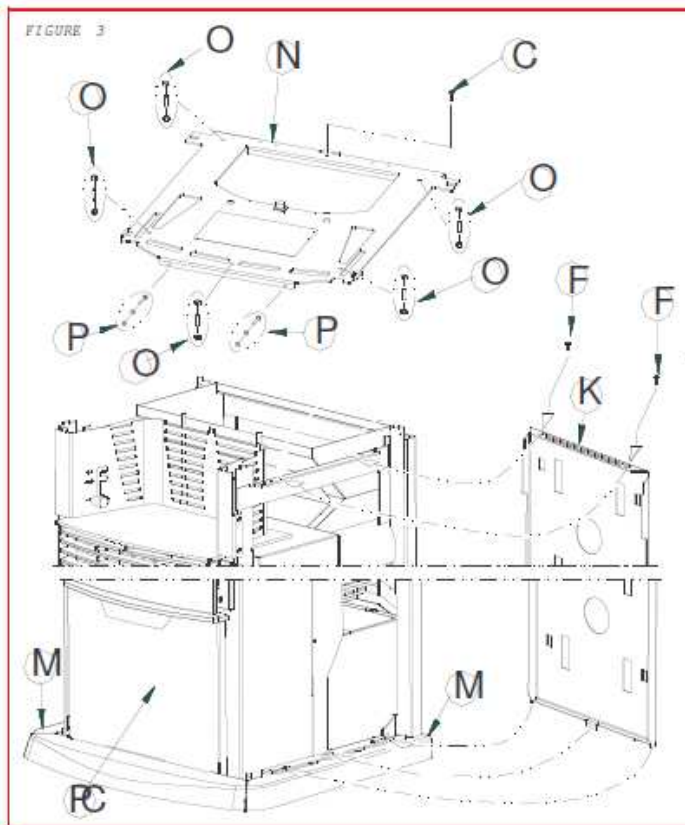
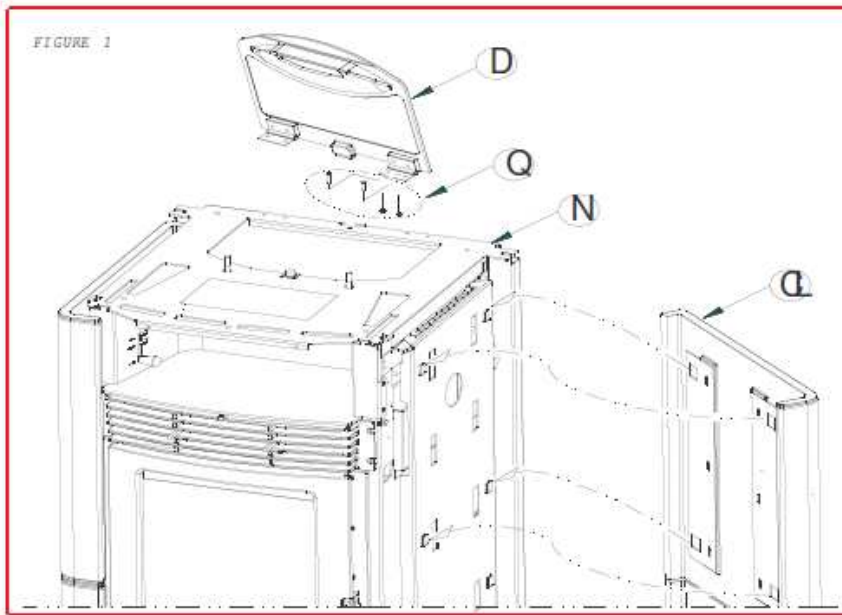
カバー (E) は工場固定されて納品されます。

- ・ ノブ (B) を緩めて外します。タンクカバー (D) を開き、ネジ (C) を緩めてカバー (E) を取り外して下さい。(Fig1 参照)
- ・ バックプレートとタイルキットを梱包から取り出して下さい。
- ・ アジャスターを調整してキックプレート (M) を設置して下さい。(Fig3 参照) ドア (PC) の開閉に問題ないか確認して下さい。必要なら高くして下さい。最初にバックプレート (K) を本体下部の穴に挿入し上部をネジ (F) にて本体へ固定して下さい。保持具 (J) をネジ及びナット (Y) にて固定して下さい。
- ・ 次にサイドパネル (CL) を Fig2 を参考にバックプレート (K) へはめ込んで下さい。タイルの取扱には十分注意して下さい。
- ・ カバー (D) を先ほど铸铁カバー (E) から取り去られたカバー (N) へネジ (Q) (ネジ M4x16、ワッシャー M4、ナット M4) に固定すること (Fig2 参照)
- ・ Fig3 の様にカバー (N) を置き、トップタイルの高さ調整のための固定金具 (O) (ネジ M6x20 と 2 つのナット M6) と (P) (ネジ M4x25 とナット M4) を固定すること。
- ・ カバー (E) を外す時、取り外したネジ (C) を締め付けて下さい。(Fig3 参照)
- ・ 次にタイルトップとノブ (B) を取付けて下さい。



セラミック表面には小さなへこみや歪み色むらなどが見られますが、これはセラミックの特徴で欠陥ではありません。

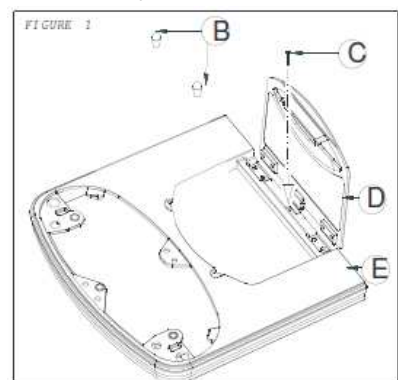




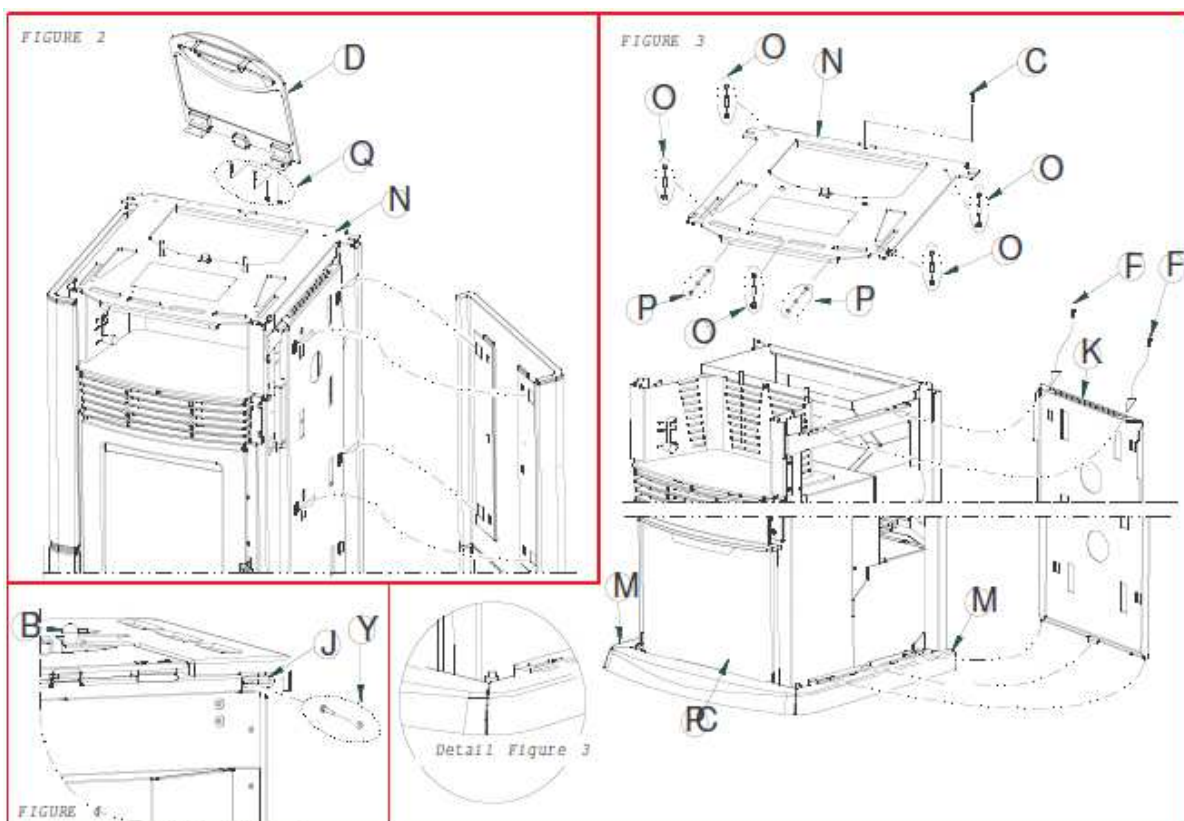
#### 4.1.4 マヨルカタイルPUタイプの組立て

本体を設置したら次にタイルの背板プレート（別梱包）とタイル（別梱包）を取り付けます。ストーブ本体には工場で作付けられた右図の鋳造フレームが取付けられています。

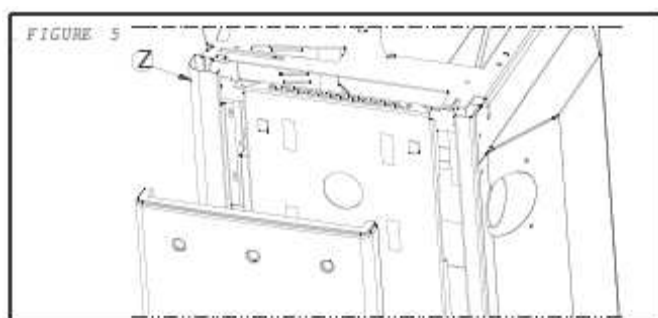
- ・ ノブ (B) を緩めて外します。タンクカバー (D) を開き、ネジ (C) を緩めてカバー (E) を取り外して下さい。(Fig1 参照)
- ・ バックプレートとタイルキットを梱包から取り出して下さい。
- ・ アジャスターを調整してキックプレート (M) を設置して下さい。(Fig3 参照) ドア (PC) の開閉に問題ないか確認して下さい。必要なら高くして下さい。
- ・ 最初にバックプレート (K) を本体下部の穴に挿入し上部をネジ (F) にて本体へ固定して下さい。



- ・ 垂直に設置された (Z) を対応したベースに固定しプレカットをトップ部品から外して下さい。(Fig5)
- ・ 保持具 (J) をネジM4×25 及びナット (Y) にて固定して下さい。(Fig4)
- ・ 次にサイドパネル (CL) を Fig2 を参考にバックプレート (K) へはめ込んで下さい。タイルの取扱には十分注意して下さい
- ・ カバー (D) を先ほど鑄鉄カバー (E) から取り去られたカバー (N) へネジ (Q) (ネジ M4x16、ワッシャー M4、ナット M4) に固定すること (Fig2 参照)
- ・ Fig3 の様にカバー (N) を置き、トップタイルの高さ調整のための固定金具 (O) (ネジ M6X20 と 2 つのナット M6) と (P) (ネジ M4X25 とナット M4) を固定すること。
- ・ カバー (E) を外す時、取り外したネジ (C) を再び締め付けて下さい。(Fig3 参照)
- ・ 次にタイルトップとノブ (B) を取付けて下さい。



セラミック表面には小さなへこみや歪み色むらなどが見られますが、これはセラミックの特徴で欠陥ではありません。



## 5 リモコンについて

### 5.1 リモコンと背面コントロールパネルについて

- ・ 付属のリモコンはストーブのすべての機能をコントロール出来ます。また、非常に使いやすくストーブの設定やさまざまな機能へのアクセス時、対話形式でコントロール出来ます。メーカーが推奨する両方のベストな使用方法を理解するために以下の説明を必ず読んで下さい。電波は周りの環境に影響されます。通常 6~7m の範囲で使用できますが、厚い壁に遮られる場合はこれより短くなります。



ストーブを初めて稼動する時は下記を行って下さい。

- ・リモコン内部のバッテリースイッチを「ON」にして下さい。(下図参照)

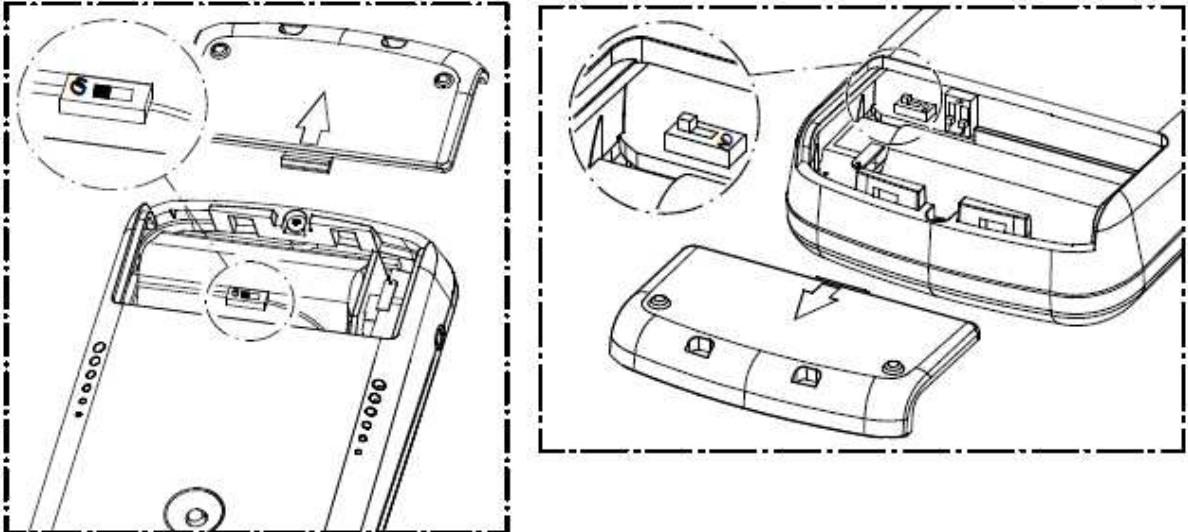
- ・リモコンを付属の充電器にて充電して下さい。

(リモコンは全くバッテリー残量がない時 12 時間の充電が必要です。: 8.3 項参照)

このときストーブに通電されていなければならないのでスイッチを「1」へ入れて下さい。

シーズンが終わったらバッテリーの寿命のためにバッテリースイッチを必ず「OFF」にして下さい。(下図参照: バッテリースイッチはバッテリーパックまたは基盤についています。)

日本語の表記はございませんので後に説明するリモコンの表示言語を「English」にすることを勧めします。



### 5.1.1 リモコンの説明

リモコンのボタンと表示についての説明は以下の通りです。また最初に 5.6 項の言語表示の設定を行って下さい。バッテリーには放電を防ぐ ON/OFF スwitchが付いていますのでストーブを使用する際は必ず「ON」にして下さい。

このリモコンはバックライトの液晶ディスプレイ、操作ボタン、インターフェース、バッテリーがプラスチックケースに収められています。:バックライトはバッテリーの消耗を防ぐ為、操作時のみ点灯します。主要な2つのボタン:送風ボタン、火力ボタンは識別マークにて表示しております。

:火力ボタンで5段階に調整できます。またそのレベルはのディスプレイに表示されます。

「AUTO」を表示させて自動運転(5.9項参照)を選択することも出来ます。

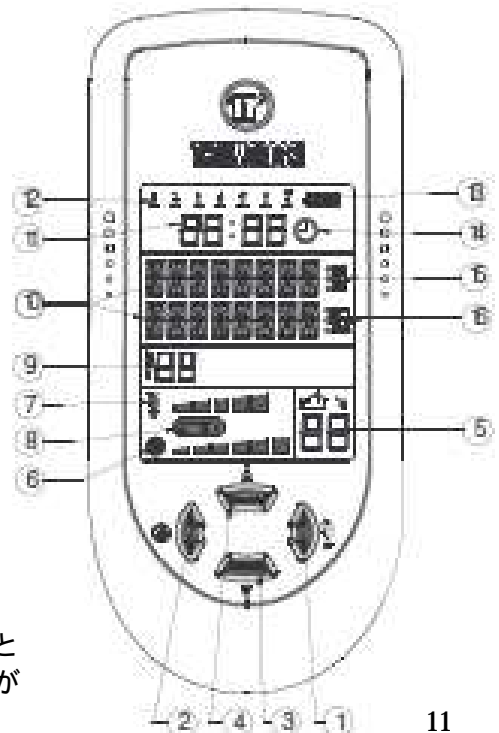
消火モードはこのレベル表示が全て消えた状態です。

:送風ファンのボタンです。ストーブ内部の温度が42に達すると6段階に調整出来ますので事前にセットしておいても結構です。燃焼中は送風ファンを止めることは出来ません。またこの送風ファンは内部の電子機器などの冷却機能を兼ねておりますので、必ず火力レベルより大きいレベルで調整下さい。

つまり2つのボタンは次の操作が出来ます。

#### :ストーブの着火、消火、火力の調整

ボタンを押すと「START」「RUN」「OFF」が表示されます。繰り返してボタンをおすと火力表示を5レベルまで設定できます。5レベルに達すると次に押すと「AUTO」表示が点灯します。再び押すとレベル表示が消えて数秒後で「OFF」となります。



### ：送風ファン調整ボタン

ボタンを押すと送風レベルを6段階に設定出来ます。  
設定レベルは に表示されます。

### 5.1.2 室温自動調整

自動運転(AUTO表示)の場合、リモコン に内蔵された温度センサーによりアップデートされ自動的に燃焼レベルを調整します。ただし着火モードの間、温度センサーのデータは反映されません。この自動運転は急激な室温変化に敏速には対応できませんが一定間隔で燃焼レベルを調整します。センサーの表示温度はリモコンを置いている場所の温度を感知ならびに表示していますのでリモコンの位置は配慮して下さい。

### ：温度設定ボタン

設定温度を下げたい場合は 、上げたい場合は のボタンを押します。この設定は「AUTO」自動運転の時のみに機能します。設定された温度は のディスプレイに表示されます。

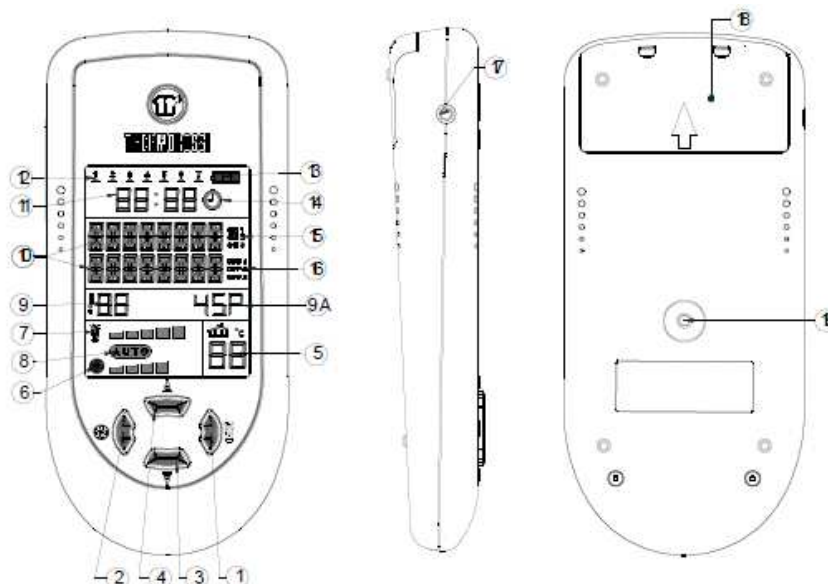
室温は に表示されます。ストーブは設定された温度になる様に自動的に火力、送風レベルを調整します。この場合送風レベルを設定していても認識されません。自動運転が優先されます。自動運転「AUTO」以外の場合は設定温度は反映されません。

### 5.1.3 リモコンの表示内容

- ：リモコンが感知した室温
- ：送風レベル
- ：火力レベル
- ：自動運転(AUTO)作動表示
- ：室温設定温度(自動運転時のみ有効)これはボタン を使って設定出来ます。
- ：モニター表示(運転モード、プログラム、メニューなどが表示されます。)
- ：時計
- ：曜日カレンダー
- ：バッテリー残量
- ：クロノサーモスタット稼働表示
  - ：プログラム運転確認表示
- ：充電器接続口
- ：コードセレクター及びバッテリー格納カバー
- ：メニューボタン

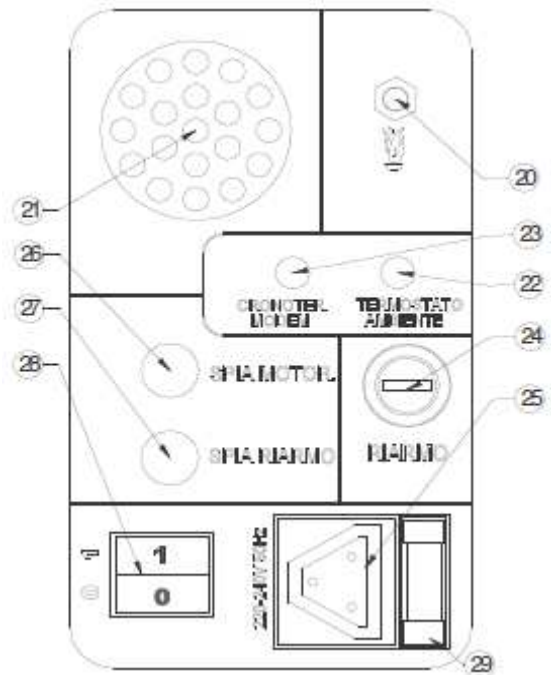
メインメニューにアクセスするためにはこのボタンを押します。繰り返し押すと設定やプログラムメニューをスクロールできます。(5.2、5.3、5.4、5.5、5.6、5.7項参照)

このボタンは「DATA ANALYSIS」機能を実行することもできます。実行するまで繰り返しボタンを押すと「DATA ANALYSIS」と表示され、リモコンへ設定したデータを本体へアップデートします。リモコンの室温表示はリモコン周辺の影響により実際の室温との差が大きく異なる場合がありますが故障ではありません。必要な設定が終わったらボタン を押せばメインメニューへのアクセスを終了し現在の稼働状況表示に戻ります。



#### 5.1.4 背面操作パネルについて

背面操作パネルには無線制御が集約されており、操作パネルのボタンとLEDの機能は次の通りです。



#### 20 : ストープの ON / OFF と火力調整ボタン

このボタンを押すと（1秒以上）リモコンを使わずストーブを制御することが出来ます。繰り返し押しすと火力レベルが上がります。送風レベルは火力に応じて自動制御されます。火力レベルはシグナル音の回数で表示されます。

レベル1：シグナル音1回（着火）

レベル2：シグナル音2回

・

・

レベル5：シグナル音5回

もう一度ボタンを押すとシグナル音は鳴りません。

この状態で5秒後に消火モードに入ります。

背面操作パネルでの自動運転「AUTO」は出来ません。

#### 21 : 音声アラーム / 音声ガイド用スピーカー

ストーブの稼働状態、アラーム情報をスピーカーよりお知らせします。

#### 22 : オプション用ルームサーモスタット接続出力口（7.1項参照）

サーモスタットは別売りです。

#### 23 : オプション用クロノサーモスタット接続出力口（7.2項参照）

クロノサーモスタットは別売りです。

#### 24 : 過熱防止サーモスタット用ボタン

ストーブ内部の温度が上昇しすぎるとセンサーが動きペレットの供給を止めます。この時 LED27 が点灯します。再スタートするためにはストーブが冷えるまで待って、過熱の原因を確認の上、排除して下さい。その後リセットボタン 24 のキャップを外しボタンを押して下さい。

#### 25 : 電源コード接続口（220 - 240V / 50Hz）

#### 26 : 燃料供給モーター作動確認ランプ

燃料供給モーターが作動する場合このLEDが点灯します。

#### 27 : 過熱サーモスタットランプ

サーモスタットが働くとこのLEDが点灯します。

#### 28 : メインスイッチ

#### 29 : ヒューズ（3.15A）

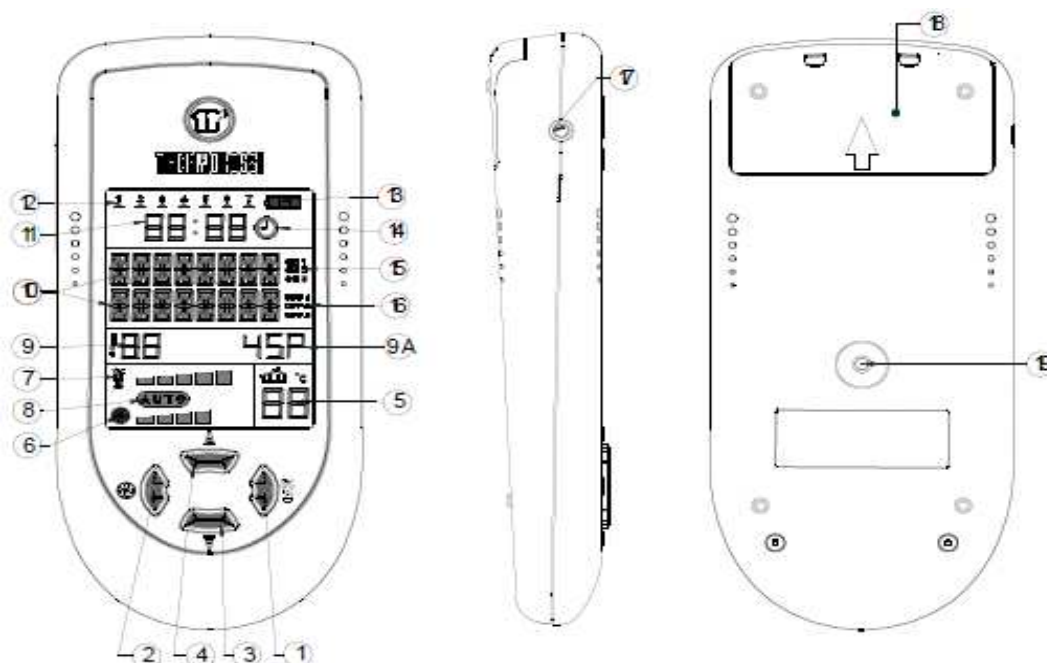
コンセント横にはめ込みケース内に設置されています。（予備も1個付属）

#### 5.2 曜日と時間の設定について

まずストーブのメインスイッチ 28 を入れて下さい。（「1」で ON：上図参照）時間と曜日の設定は次の通りです。モニター表示に「TIME」の文字が表示されるまでリモコン背面のメニューボタン 19 を繰り返し押しして下さい。曜日を設定するためボタン を押しして下さい。「DAYS」の文字が表示され曜日カレンダー が点滅します。ボタン または を押しして現在の曜日に合わせて下さい。1 は月曜、2 は火曜・・・7 は日曜日となります。ボタン を押しするとセット出来ます。

次に「HOUR」の文字が表示され の時間表示が点滅します。ボタン または を押しして現在時刻に合わせて下さい。ボタン でセットします。次に分表示を表す「MINUTES」の文字が表示され の分表示が点滅します。同様に現在時刻に合わせてボタン でセットして下さい。これで曜日と時間の設定は完了です。モニター表示はストーブ稼働状態表示に変わります。

### 5.3 自動着火/自動消火のプログラム



ストーブのメインスイッチを入れて下さい。1週間のプログラムはリモコンを使って設定出来ます。そのプログラムは1日3回までの着火/消火の時間設定が各曜日に設定出来ます。プログラムの設定に入る場合メニューボタン を「CRONO」と表示されるまで繰り返し押しして下さい。

ボタン を押すとプログラム作成モードとなります。

曜日カレンダー の1部分が点滅します。(これは月曜日のプログラム設定表わします。)プログラム設定は常に月曜日から始まります。

プログラム表示 の「ON1」が点灯しディスプレイ に「HOURS」と表示されます。ボタン または でプログラム運転を開始(着火)する時間(分は別)を設定します。午前5時に着火したい場合「05」と設定します。ボタン を押すとセットされます。

時間がセットされるとディスプレイ の表示が「MINUTES」に変わります。同様にボタン または で運転開始時間時間(分表示)を設定します。午前5時10分に設定する場合ここを「10」に設定します。間違いなければボタン を押してセットします。これで何時何分に着火するか設定出来ました。

続いてプログラム表示 の「OFF1」が点灯しプログラム終了(消火)時間の設定に入ります。設定方法は開始の設定と同じです。時間と分をそれぞれセットしたら月曜日の着火、消火のプログラム設定は完了です。

月曜日に違う時間(例えば昼、夜)設定をプログラムしたい場合は「ON2 - OFF2」「ON3 - OFF3」へ設定可能です。違うプログラムが必要ない場合は着火、消火を00時00分でセットして下さい。

続けて火曜日の設定に入ります同様に日曜日までの設定を行って下さい。

設定は日曜日の「ON3 - OFF3」まで設定しないとなりません。必要な設定以外は「00」の設定のままボタン を繰り返し押し設定が進みますので時間短縮になります。

最後設定が終わると「UP DATA」と表示されストーブ本体へデータが送られます。

データが送信されるとディスプレイ はストーブの稼働状態を表示します。

(プログラム設定は燃焼中でも設定可能です。)

このままではプログラムは作動しません。作動させるためにはプログラム待機状態にする必要があります。リモコンの背面ボタン を繰り返し押し「CRONO」と表示させます。この時ボタン または を押すと時間表示の横の時計マーク が表示されます。(もう一度押しと消えます)時計マークが現れたら背面ボタン を再び繰り返し押し「UP DATA」と表示されたらデータが送られプログラム運転が可能となります。(この時時計マークは表示されたままです。)

プログラム運転をしない場合は上記の操作で時計マーク を消して「UP DATA」して下さい。

プログラムが稼働した場合( が点灯)火力と送風レベルは最後にプログラム運転された消火前状態と同じ最少レベルに設定されます。



プログラム運転をする場合でも燃焼皿は常にメンテナンスして下さい。燃焼皿に灰などが残っていると不完全燃焼、着火ヒーターの寿命低下につながります。

#### 5.4 音声案内音量調整

メインスイッチを入れて下さい。本機は稼働状態、不具合を音声にて案内いたします。以下の操作でこの音声案内のボリュームを設定出来ます。

ストーブが消火、着火、稼働中においてリモコンのメニューボタン を「VOLUME」の文字が表示されるまで繰り返し押しして下さい。文字が表示されるとボタン を押しして下さい。「SERECT」の文字が現れ音楽が流れます。ボタン を押すと「+」が表示され音量を大きく出来ます。ボタン を押すと「-」が表示され音量を小さく出来ます。ボタン で音量をセットします。表示ディスプレイは設定前のストーブの稼働状態を示す「START」、「RUN」、「OFF」のいずれかの表示に戻ります。

#### 5.5 運転レベル設定

メインスイッチを入れて下さい。本機は効率の良い燃焼状態をプログラミングされております。これは「Level 1」です。もし燃焼後の残留物が多いペレットを使う場合など他のレベルを選択できます。

Level 2：このプログラムは排気能力をアップさせます。

Level 3：このプログラムは排気能力を「Level 2」よりさらにアップさせます。

Level 0：低圧縮のペレットを使う場合またはドラフト圧が0.2hP以上の時（ペレットが早く燃え尽きる）ペレットの消費量はこのレベル設定には影響されません。下記に従って設定して下さい。

現在設定されているレベルが表示されるまでリモコンのメニューボタン を繰り返し押しして下さい。表示されたらボタン を押すと「SELECT」が表示されます。設定を変更する場合ボタン を押したままボタン を押します。そのまま繰り返しボタン を押すと連続してレベル表示が変わります。設定したいレベルが表示されたらボタン を押ししてセットします。



このレベル設定はストーブが燃焼中でも可能です。稼働中に変更した場合、燃焼状態が変わるでしょう。最適な燃焼状態を設定するために、独自の設定条件を管理することはストーブにとって必要です。設定する前に必ず燃焼皿はメンテナンス（クリーニング）して下さい。

#### 5.6 言語の選択

メインスイッチを入れて下さい。リモコンのメニューボタン を「ITALIANO」と表示されるまで繰り返し押しして下さい。ディスプレイに表示される言語を変更するために下記を実施して下さい。ボタン を押すと「SELECT ITALIAN」と表示されます。ボタン を繰り返し押しすると German、English、French、Spanish の順に変わります。ボタン でセットできます。（この説明書は英語にて表記いたします。）「UP DATA」されるとリモコンは設定した言語表記にて表示されます。

#### 5.7 データ解析

データ解析機能はストーブとリモコンの間でアップデートするための機能です。送信信号はさまざまなアプリケーションに使われます。：温度、吸排気レベル、室温、稼働状態などを管理・アップデートします。18秒から40秒の間でデータを採取しております。もしこの解析が行われていないような場合はメニューボタンを数秒間押した後、離して下さい。（必要に応じて繰り返しして下さい。）

#### 5.8 送受信アラーム

リモコンとストーブの送受信に問題のある場合、ディスプレイに下記が表示されます。

「OUT OF RANGE」：リモコンとストーブの距離が離れすぎています。

「NO CURRENT」：ストーブのメインスイッチが入っていません。

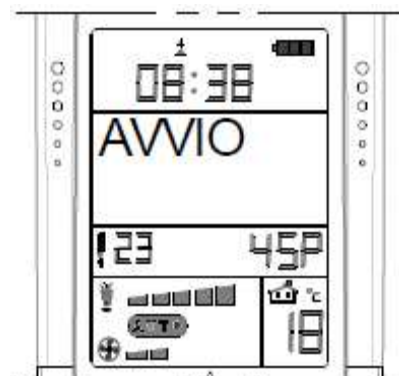
「PRESS A BUTTON」：ストーブとの距離に問題がなければボタンのどれかを2秒以上押しして下さい。

#### 5.9 自動/マニュアル操作モード

##### 5.9.1 自動運転モードの説明

自動運転はペレットの消費量を最小限抑える為、最適なストーブの稼働条件で運転します。自動運転「AUTO」の場合、設定された温度 に従って火力と送風を自動制御します。

例えば23 に設定した場合 のセンサーが感知した温度を設定した温度に最も短時間で達するよう火力、風量を制御します。設定温度に達すると最小限の火力、風量に制御されます。自動運転にするには



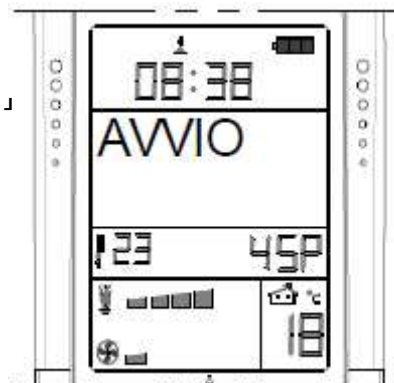
「AUTO」のインジケータが点灯するまでボタン を繰り返し押して下さい。ただし着火モードの約 20 分間 (START 表示時) は対応しません。着火モードが終了すると「RUN」が表示され運転モードとなります。この表示中は自動運転となります。送風ファンは送風室が 42 になると送風を開始します。



リモコンの温度センサーはリモコンの設置場所の測定温度ですので部屋全体の室温とは異なります。

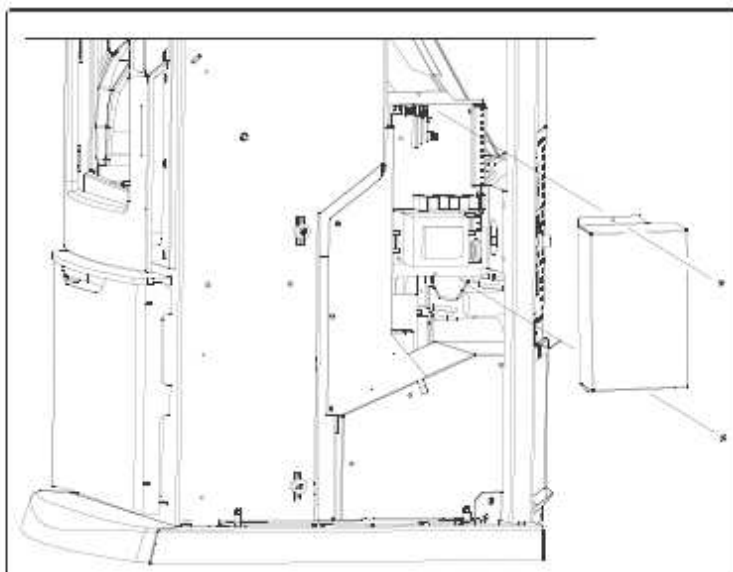
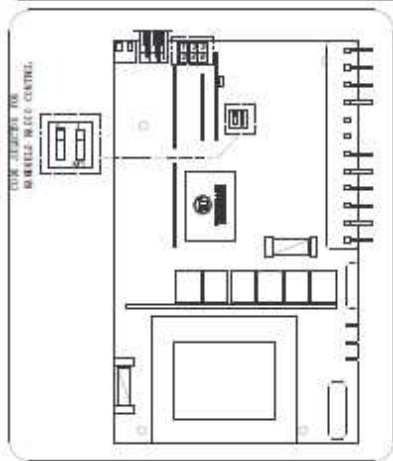
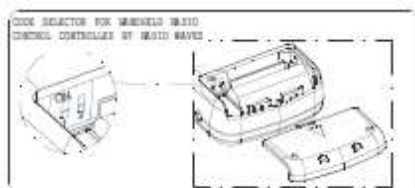
### 5.9.2 マニュアル運転モードの説明

「AUTO」のインジケータが消えた状態がマニュアルモードです。火力と送風レベルをお好みに設定出来ます。ただし着火モード「START」の約 20 分間は機能しません。運転モード「RUN」に入るとボタン 、にてマニュアル運転が可能です。送風ファンは送風室が 42 になると送風を開始します。火力は 5 段階、送風は 6 段階に調整出来ます。この時リモコンの温度センサーは機能しません。(設定温度に関係なくマニュアルレベルで運転します)



### 5.10 送信コードの設定

近くに何台もストーブがある場合、リモコンの送信コードを変える必要があります。変える場合はストーブのマザーボード及びリモコンの設定の両方を変更しなければなりません。(下図参照) 最初の設定はコード 1,2 は OFF 側にセットされています。下図のマイクロスイッチのコード (1, 2) はストーブとリモコンは同じ位置のはずです。これを切り替えて下さい。(ストーブとリモコンは一致させます。) 新しいコードを設定したらメニューボタン を繰り返し押してアップデートするため「DATA ANALYSIS」を表示させて下さい。表示されたら 5 秒間再度押し続けて離して下さい。これで完全に送信コードの変更が完了しリセットされます。





## 5.11 リモコンの管理とメンテナンス

メンテナンスを行う全ての場合電源は必ず OFF にしコンセントから抜いて下さい。

このリモコンは厳しい規格に基づき設計、製造されておりますので取り扱いには十分注意を払って下さい。下記の注意事項に従って取扱い頂けると長期間不具合なくお使い頂けます。

1. 常に湿気のない所に保管して下さい。雨水、湿気、水気は電子回路を腐食させます。万が一水で濡れた場合、直ぐにバッテリーを外し、外装カバーを開き水気を拭き取り室温にて十分乾燥させて下さい。
  2. 埃っぽい場所や、汚れた環境で使用したり、保管しないで下さい。埃や汚れはリモコンの不具合の原因となります。
  3. 高温の環境下へ置かないで下さい。熱による電子機器およびバッテリーの寿命低下につながります。また温度によっては樹脂（ケースなど）の変形、溶解が発生します。
  4. 冷たい環境下へ置かないで下さい。温められると結露などにより電子機器に不具合が発生します。
  5. 落としたり、叩いたり衝撃を与えないで下さい。内部回路が損傷します。
  6. リモコンを腐食性の化学物質や液体、洗剤等でクリーニングしないで下さい。（乾いた布で拭く）
- 以上の注意はバッテリー、充電器などの全ての付属品に共通です。必要な部品（バッテリー、キーパッド、ケース、ケース内部品）は購入日より6ヶ月間保証します。上記要因が認められる場合は保証できません。これらに適合しない場合は部品および装置を2ヶ月以内にテルモロッシへ報告、返品して下さい。この情報は技術情報としてテルモロッシが管理いたします。



ディスプレイに青黒いラインや液にじみのような液晶不具合は明らかにリモコンへ衝撃を与えたことが原因です。これはいかなる場合も保証しません。

## 6. ストープの使用方法

### 6.1 電源の操作

ストーブを使用する前にすべての取り付け部品が正しく取り付けられているか確認して下さい。またラベルやステッカーなどは跡が残りますので全て剥がして下さい。

ストーブのメインスイッチを入れて下さい。リモコンのバッテリーが充電されていることを確認して下さい。（電池の形をしたインジケータで表示されます）充電が少ない場合は充電して下さい。12時間以上充電して下さい。

ボタン を押すと着火モードとなります。確認できたら自動運転を希望する場合はボタン を繰り返し押し「AUTO」を点灯させて下さい。マニュアル運転を希望する場合は、希望する火力レベルを設定して下さい。着火モードが終わると希望のモードで運転されます。火は数分で着くはずですが、スタート時は多くのペレットが供給されます。ペレット供給オーガにペレットが充填されていない場合（最初の稼動時またはペレットタンク清掃後など）ペレットが出てくるまで時間が掛かり着火できない場合があります。この場合はもう一度着火モードにして下さい。



注意：着火モード「START」の20分間は他の設定には対応しません。運転モード「RUN」が表示されると希望設定で運転します。ただし送風室が42になると自動的に送風ファンは送風を開始します。

### 6.2 燃焼状態の設定

#### 自動運転の場合

リモコンの温度センサーが設定温度に基づき自動調整いたします。（5.9.1項参照）

#### マニュアル運転の場合

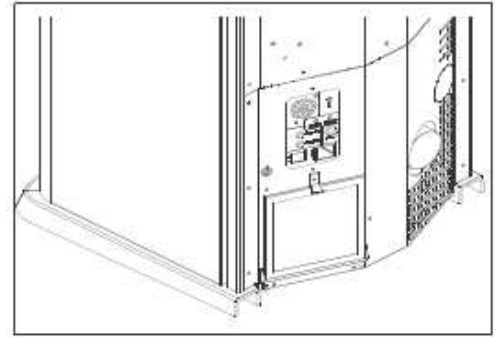
ボタン で設定します。レベル5で最大燃焼を得られます。（5.9.2項参照）



注意：送風ファンは送風室が42に達すると稼動します。ボタン で6段階に調整出来ます。

### 6.3 フィルター

これはハウスタストなどの埃の進入を防止します。  
それはストーブ背面の下へ装着されています。(右図)  
ストーブの能力を最大限発揮できるように5日おきに  
フィルターを水で洗い乾燥させて下さい。ストーブが  
埃っぽい場所に設置されていれば特に頻りにクリーニング  
して下さい。



### 6.4 他室への送風管

最適な送風方法について

- ・ 管径を小さくしたり、減衰される接続、鋭角な曲がり、下方への延長は避けて下さい。
- ・ なるべく横引を短くして下さい。
- ・ 耐熱 150 以上で内径面に凹凸のないパイプを使用して下さい。
- ・ セラミックウールなどでパイプを保温して下さい。(耐熱 150 以上)

もし上記条件にて設置される場合、下記の送風管が可能です。

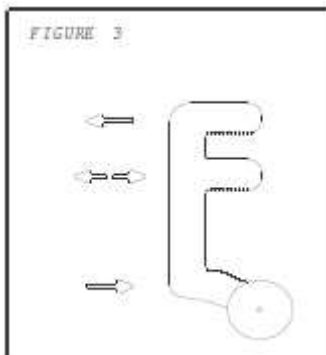
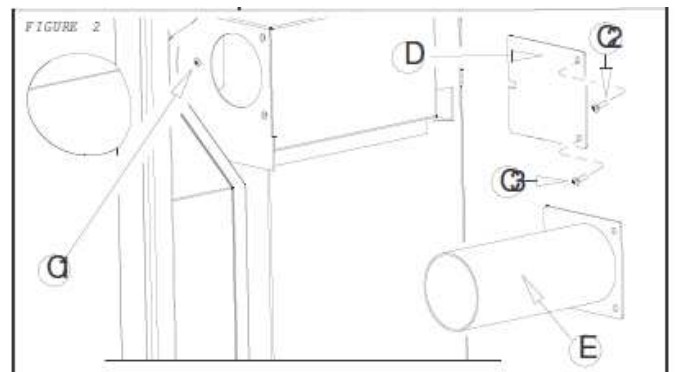
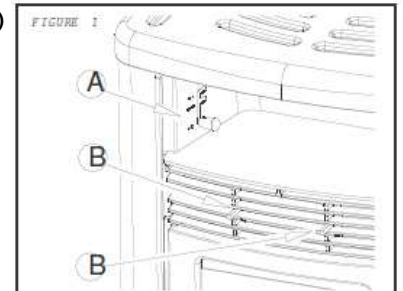
送風口が1箇所の場合 16m以下

送風口が2箇所の場合 8m以下

送風口が3箇所の場合 4m以下

送風口が4箇所の場合 2m以下

ストーブには最初から2つの送風口が装着されています。もし送風口が1箇所であれば右図のネジ  
C1、C2、C3を緩めて送風口Eを取り外し代わりに  
プレートDで塞いで下さい。送風経路の切替えは  
レバーAにて行って下さい。(Fig1,3 参照)  
2つのレバーBは左右へ風向きを調整出来ます。  
(Fig1 参照)



**注意：燃焼中はレバーA、Bは熱くなりますので火傷にご注意下さい。**

## 7. 自動室温サーモスタットと時間別自動室温サーモスタット(オプション)

このサーモスタットは別売品です。リモコンの機能を使えばこのオプションは必要ありません。  
ここでの説明は省略させていただきます。詳しくは販売店、輸入元へお問い合わせ下さい。

## 8. クリーニングとメンテナンス

### 8.1 はじめに



警告：いかなる作業でも始める前に、必ず電源プラグを抜いてください。

エコサーモは特殊なメンテナンスが必要な製品ではありません。いつでも適正な動作、運転を行えることを保証するための、簡単なチェックと基本的なクリーニングをこまめに行うだけで充分です。ただしクリーニングを怠ると重大事故につながる可能性がありますのでご注意ください。

## 8.2 ストープのクリーニング

**毎日** : 燃烧皿B (空気穴を確保して下さい)の灰を捨てて下さい。制御板Aを元の位置へ正しく戻して下さい。(Fig2 参照)

**注意** : 着火の前は燃烧皿が綺麗である必要があります。特に着火ヒーターの周りは注意してクリーニングして下さい。着火失敗を防ぐ為に着火前に必ず確認して下さい。

**3日おき** : 天板部の掃除ロッドを上下に数回動かして下さい。(Fig1 参照)

**5日おき** : ストープ背面の送風ファン用フィルターを掃除して下さい。(6.4 項参照)

**毎週** : 燃烧皿下の「V」及び「V1」に溜まった灰を除去して下さい。(Fig2,6 参照)「V」は燃烧皿B及び制御板Aを取り除いて下さい。「V1」を掃除するにはまずカバーFを外します。(Fig3 参照): 取っ手を下に押し込み手前に引き出し上へ引き抜きます。そしてFig6のように灰受け「V1」を引き出して下さい。

**2週間おき** : ストープの排気口直後のT管部をクリーニングして下さい。

**毎月** : A1、A2を開けて確認・クリーニングして下さい。(Fig5 参照)

**毎月** : 排気管(特にストープ排気口直後)に堆積物がないか確認して下さい。

**毎月** : ペレットタンクを空にして底に溜まった粉末を掃除機で吸って下さい。

**毎年1回** : 排気管をクリーニングして下さい。

**毎年1回** : 燃烧室のバックプレート (Fig4 参照)を持ち上げて回転させ燃烧室から取り出して下さい。バックプレートの背面ならびに取り出した奥の排気経路を掃除して下さい。

シーズン終了時または必要に応じて燃烧室はブラシや掃除機で綺麗にクリーニングして下さい。これらのメンテナンスは必ず実施して下さい。



・ 毎日燃烧皿に付着した灰を除去して燃烧皿の空気穴が確保して下さい。(燃料によってはクリンカーが堆積し、空気穴を塞ぎ、不完全燃烧のペレットが山盛りになり事故につながる場合もあります。)



ガラス部のクリーニングは、濡らした布または丸めた新聞紙を使って、灰が落ちてきれいになるまで磨いてください。ストープのスイッチが入っているとき及び、ガラスが冷めていない時はガラスの掃除をしないでください。燃烧皿の炎制御板が正しく置かれていれば、ガラスは汚れにくいです。



Figura 1



Figura 2A

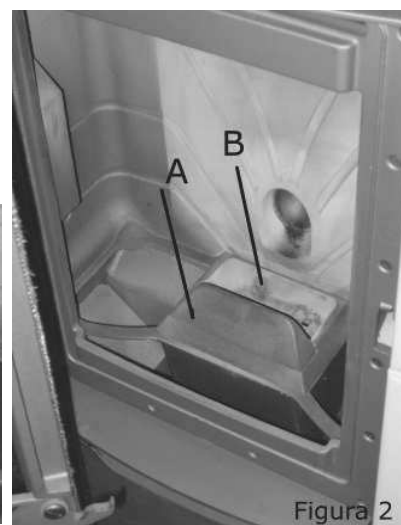
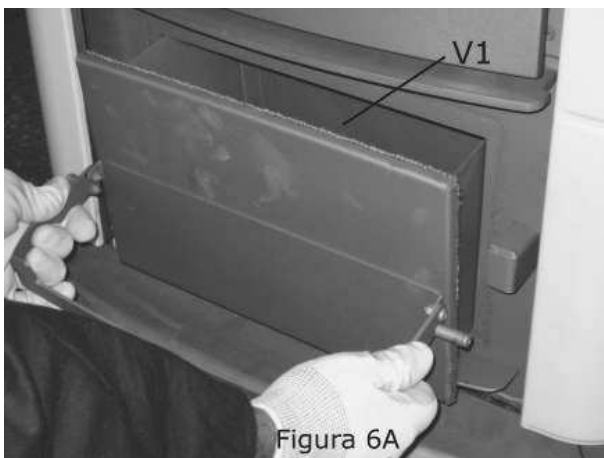


Figura 2



Figura 3



### 8.3 リモコンの充電について

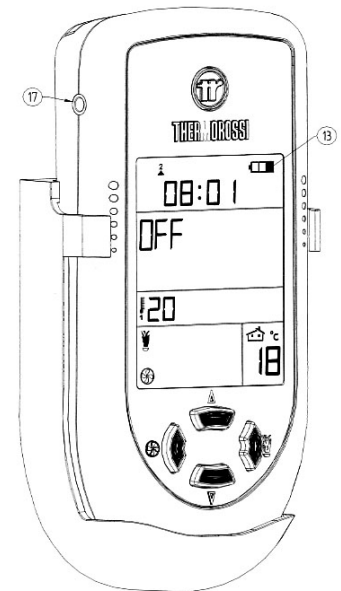
バッテリーのシンボルマーク が点滅しはじめたらすぐに充電して下さい。充電中もシンボルマークは点滅し続けます。充電はリモコン機能を使わない時に行って下さい。

リモコンが使えない時はサイドパネルでストーブを消火して下さい。(5.1.4 項参照) バッテリーが切れるとプログラムや他の設定は残りますが時間機能がリセットされますので再度設定が必要になります。リモコンはさまざまな情報を保管していますので定期的にバッテリーは充電して下さい。常に充電しながら使用するとバッテリーの寿命が低下しますので出来るだけ消耗を見て定期的に充電することをお勧めします。充電後平均で約 72 時間使用できます。

必要な充電時間は使用頻度により異なります。

充電は付属の専用充電器を使って下さい。

- ・ 入力：100V～240V、50/60Hz、0.3A
- ・ 出力：5.5V、750mA



充電器はストーブで使用するトランスへ接続できますがプラグ変換器

(C プラグから A プラグ) を使用すれば国内の 100V コンセントにて充電できます。充電は 12 時間以上して下さい。充電時間が少ないと使用可能時間が少ない上にバッテリーの寿命を縮めます。

充電中に液晶へ不明な文字やラインが表示されることがありますが正常です。充電後充電器から切り離すことにより通常表示に戻ります。1 週間以上リモコンを使用しない時はバッテリーの放電防止のため必ずリモコンのスイッチを切して下さい。バッテリーのスイッチは 5.1 項を参照して下さい。尚、バッテリーの保証期間は 6 ヶ月間です。



テルモロッシンから提供された充電器以外を使用した場合、保証できません。

### 9. 排気管について



排気管は設置方法の不備により頻繁に問題が発生します。排気における全ての部品を簡単に設置できるような基準を下記に示します。尚、これは「UNI7129/92」「UNI10683」「EN14785」の基準を基に示すもので、実際の設置については設置場所の法令に基づいて行って下さい。誤った設置は物損及び人的被害をもたらします。

- ・ 排気温度 220
- ・ 排気量 13.2g/s
- ・ 必要ドラフト圧 0.10mbar

#### 9.1 室内の換気について

ストーブを設置する部屋は燃焼用空気(一次空気)の取り入れ、換気、二次空気を取り入れのため新鮮な空気が必要です。従って 1 つまたは複数の外気取り入れ口(通風口)を必ず設けて下さい。

外気は綺麗な空気が入る様に考慮して下さい。(ストーブの排気等を入れない)外気との通風が直接出来ない場合、また隣接する部屋から換気する場合などは下記の注意ならびに制限を考慮して設置して下さい。

外気を取り入れる壁の通風口は下記の条件を満たすこと

- ・ 100 平方センチの開口面積を持つこと。1 つの開口部は 1Kw 当たり 6 平方センチ以上のこと
- ・ 遮断蓋などがなく常に通風状態を保つ構造であること(開閉可能にしないこと)
- ・ 上記開口面積を確保して金網または類似品で保護すること。
- ・ フロアーレベル(高さ)に設置すること。

離れた場所(部屋)から取り入れる場合

- ・ 取り入れる部屋は上記の基準の通風口を設置して下さい。
- ・ 通風口を設置した部屋とストーブを設置した部屋をパイプなどで通風して下さい。
- ・ 取り入れる部屋は寝室や共有スペースなどは避けて下さい。(空き部屋を使用して下さい。)

- ・火災の恐れ、貯蔵庫、ガレージ、可燃物が蓄えられた部屋等から取り入れないで下さい。
- ・負圧になる可能性がある部屋からは取り入れないで下さい。
- ・二部屋をつなぐ通風口も上記基準で設けてネットカバーをつけて下さい。隣接する部屋とドアで繋がっていてドアとドア枠との隙間が上記開口面積を満たせば通風口代わりにになります。

▽ 以上の設置基準は「UNI7129 / 92」「UNI10683」「EN14785」を示すものではありません。設置する有資格者は正規の規格を理解した上で設置して下さい。

## 9.2 排気管について

排気管について右図数値を推奨します。これは排気ファンの故障や停電時などでもドラフト効果で排気する為に推奨するものです。この効果を得る為にはストーブの排気口ならびに直後のT管位置より1.5m以上の高さが必要です。

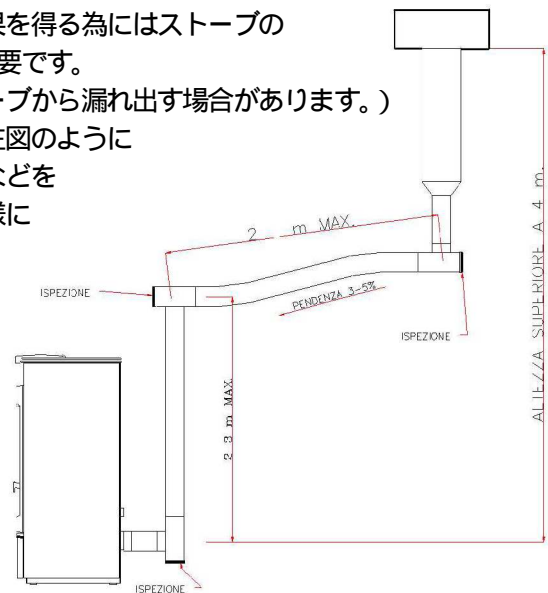
(この高さがないと排気ファンが動かない時、煙がストーブから漏れ出す場合があります。)

下の図は屋根を貫通される場合の事例です。この場合下左図のように排気管を適切な高さで壁に固定し、点検口の付いたT管などを必ず付けて下さい。またトップ部は風の影響を受けない様に風除けキャップを装着して下さい。

レンガ造りの煙突を流量する場合下右図のように内径150mm以下のステンレスパイプまたはホーロー処理されたスチールパイプを通すことをお勧めします。壁への固定、点検口、風除けキャップの設置は同様に必要です。既存の煙突にパイプを通したら貫通部は必ずシールして下さい。**煙突トップに網を掛けることはストーブの誤作動の原因になります。**

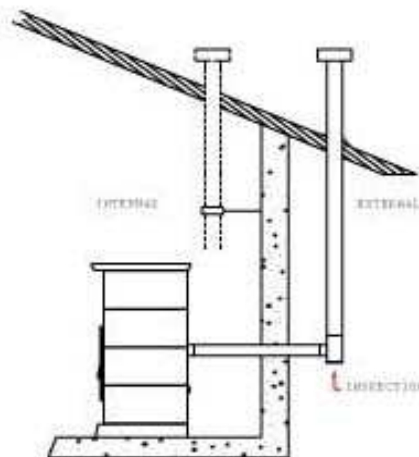
水平部を持つ排気管を設置する場合、掃除のために点検口を設けて下さい。(右図参照) 灰の除去や、軌道を妨げる不燃物などの有無を確認するために必要となります。

**排気管は僅かなドラフト効果があり、燃焼室を負圧にします。これは排気経路に漏れない事が条件です。**排気管の素材は適切な材質を使用して下さい。例えばホーロー処理されたスチール管や耐熱シール(350)など。また管の外側は必ず断熱材にてカバーして下さい。



全てのセクションで点検口を設けることで点検、清掃が可能になります。

▽ ストーブ1台に対して1つの排気管を設置して下さい。標準以外の方法で配管された場合、オーバーヒートによりストーブ部品に損傷を与える場合があります。この様な場合には保証されません。



## 10 音声アラーム

このストーブは4つの基本的なアラームを知らせようプログラムされています。この音声アラームは連続して4回お知らせします。音声はイタリア語、英語、ドイツ語、フランス語です。アラーム内容は数分間に2回以上繰り返しお知らせしますが、アラームの状況が善処されるとアラームは解除されます。音声アラームの内容は次の通りです。

- 「Pellets finished」(英語): 他の3ヶ国語もアラームされます。
- 「Incorrect start up」(英語): 他の3ヶ国語もアラームされます。
- 「General clean」(英語): 他の3ヶ国語もアラームされます。
- 「Blocked smoke outlet」(英語): 他の3ヶ国語もアラームされます。

### 詳細

「Pellets finished」: 運転モード (RUN) においてストーブが42 以下になった時。  
これはペレット不足で火が消えたことを意味します。

「Incorrect start up」: 着火モードが終わってもストーブが42 以上にならない時

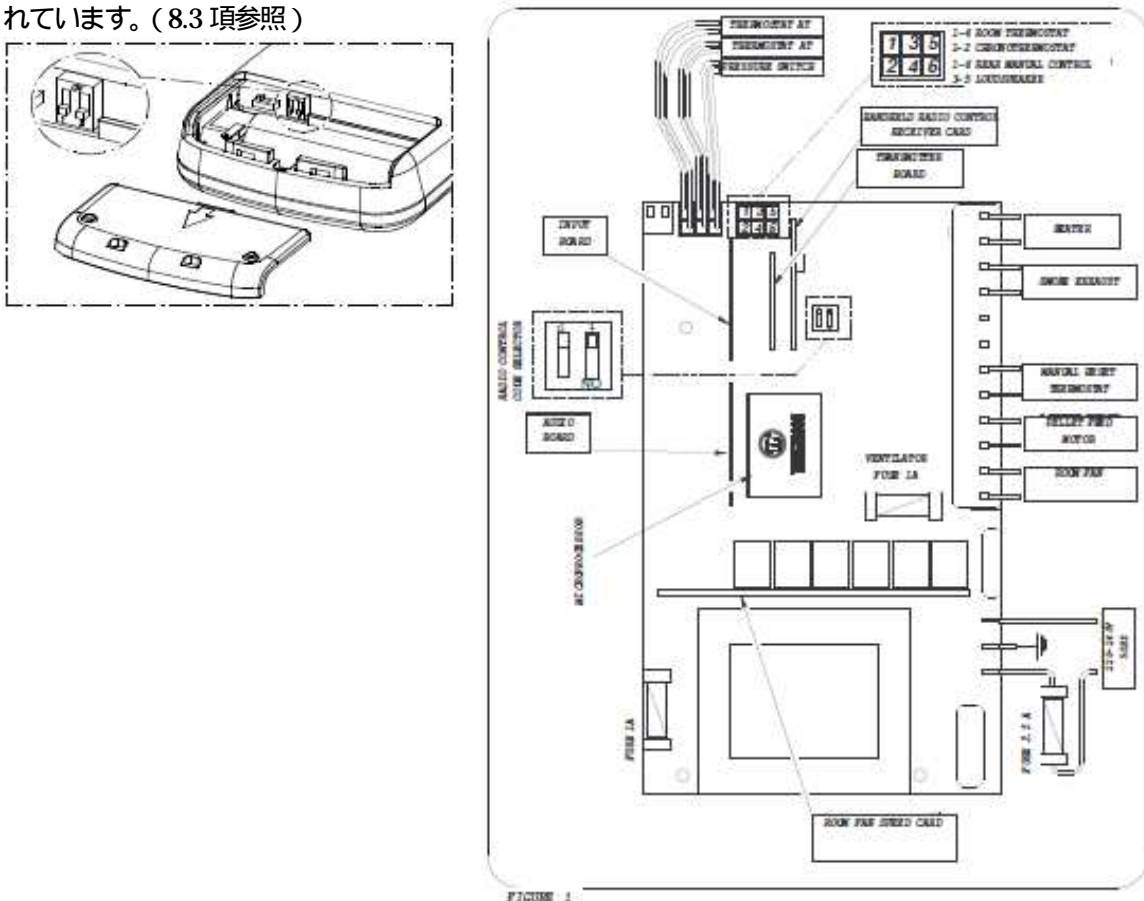
「General clean」: ストーブが1800時間稼動したので取扱説明書に従ってクリーニングして下さい。

「Blocked smoke outlet」: 排気が塞がれた時にアラームします。

リセットする場合リモコンのボタン操作で行って下さい。

## 11 電気回路図

2台のストーブを隣接して設置する場合、ストーブ本体とリモコンのコードセレクターを設定しなおす必要があります。これは2つのストーブの誤作動を防止する為に必要です。トランスミッションコードを変更する場合、それぞれのコードを確認した上で同じコードにして下さい。工場出荷時は全て標準設定されています。(8.3項参照)



## 12 技術情報

### 12.1 基本的構成部品と機能

#### <排気圧センサー>

これは必要な時にいつでもフィーダーモーターをストップさせるセンサーです。主な原因は排気経路、排気管が塞がれた時に反応します。排気管出口までメッシュのフィルターなどは取り付けないで下さい。メッシュが詰まり排気圧力が発生しフィーダーモーターをストップさせます。また室内が負圧になった時にも作動します。

#### <フィーダーモーター>

このモーターはマイクロプロセッサにより制御され断続的に回転します。モーターは次の場合に運転を停止します。

- ・ モーターが過熱となった時
- ・ 排気経路が塞がれ排気圧センサーが働いた時
- ・ ペレットがなくなった時
- ・ メインスイッチを切った時
- ・ ストープ内部が 125 になった時（背面のリセットボタンを押して下さい。）

#### <送風ファン>

送風ファンは送風室の温度が 42 になると自動的に運転を始めます。ペレットタンクが空になり 42 以下になったり、メインスイッチを切ると停止します。

#### <吸排気ファン>

着火ボタンを押すと運転を始めます。最初の 2 分間は排気経路のこもった排気を排出させるために最大パワーで運転します。その後自動制御運転となります。消火モードになっても排気の安全のため約 1 時間、またはストープが 42 以下になった後 30 分間は運転します。停止するまでメインスイッチは切らないで下さい。

#### <42 温度センサー>

これはストープをパワーアップさせ運転モードに切替えたり、同様に吸排気ファンを停止させるためのセンサーですので非常に重要な機能です。

#### <ペレットタンクの温度センサー>

ペレットタンクおよびタンク付近が 95 になると送風ファンが強制的に最大レベルで運転します。

#### <125 温度センサー>

ストープ内部が 125 に達するとフィーダーモーターを停止します。過熱の原因を確認して対処して下さい。背面のリセットボタンを押すとリスタート出来ます。

（この時ストープは十分冷めていなければなりません。）

#### <着火ヒーター>

着火モードで稼働します。燃焼皿の奥にあり約 800 の熱を発生させペレットへ着火させます。

### 12.2 設置と操作についての大事なアドバイス

- ・ 本体から電源コードを抜き取って作業して下さい。電源を切るタイミングも重要です。排気が部屋へ漏れたりし危険です。燃焼中及び消火モード途中でスイッチをいきなり切らないで下さい。
- ・ 排気管出口は壁を水平に抜いただけの位置にしないで下さい。燃焼の排気は一般的な方法で保証しなければなりません。
- ・ 排気管を水平部分だけにしないで下さい。強風の影響を受け排気管に流れ込みストープが停止します。
- ・ ストープ本体表面のエナメル製のケイ酸塩の乾燥と焼きのために最初の 10 時間は最大火力で試運転して下さい。時間とともに燃焼室の表面は排気により腐食が進みますがこれは正常です。
- ・ 排気経路にメッシュの網や排気を阻害するようなものを装着しないで下さい。ペレットを燃焼させるのに必要な吸排気に影響を及ぼします。
- ・ この取扱説明書を良く読んで下さい。
- ・ ストープは常に掃除して取扱説明書に従って燃焼状態をチェックして下さい。
- ・ 定期的に排気管を掃除して下さい。
- ・ 高品質のペレットを使用して下さい。品質が悪いと極端に暖房能力が低下します。
- ・ 排気管の設置基準は次の通りです。

表面をアルミ処理されたスチール管（厚さ 1.5 mm 以上）、ステンレス管または 0.5mm 以上のエナメル処理された管を使用して下さい。

排気管の最低高さ：4 m 以上



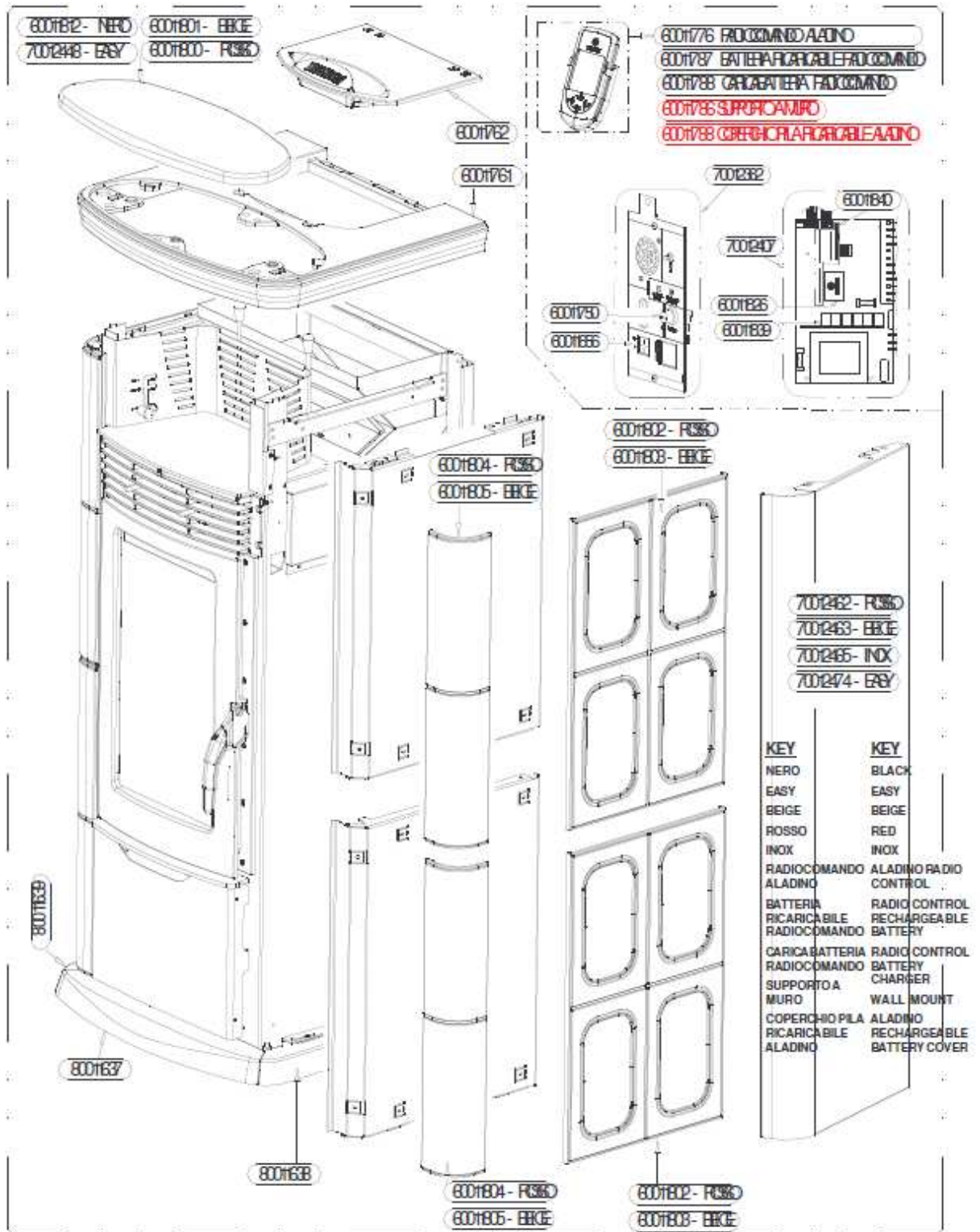
排気管の最高高さ：8 m以下  
 5%の勾配横引長さ：0.5m以下  
 0.5m内のエルボ設置数：2 個以下  
 実績または技術的根拠による場合はこの限りではありません。

### 12.3 トラブルシューティング

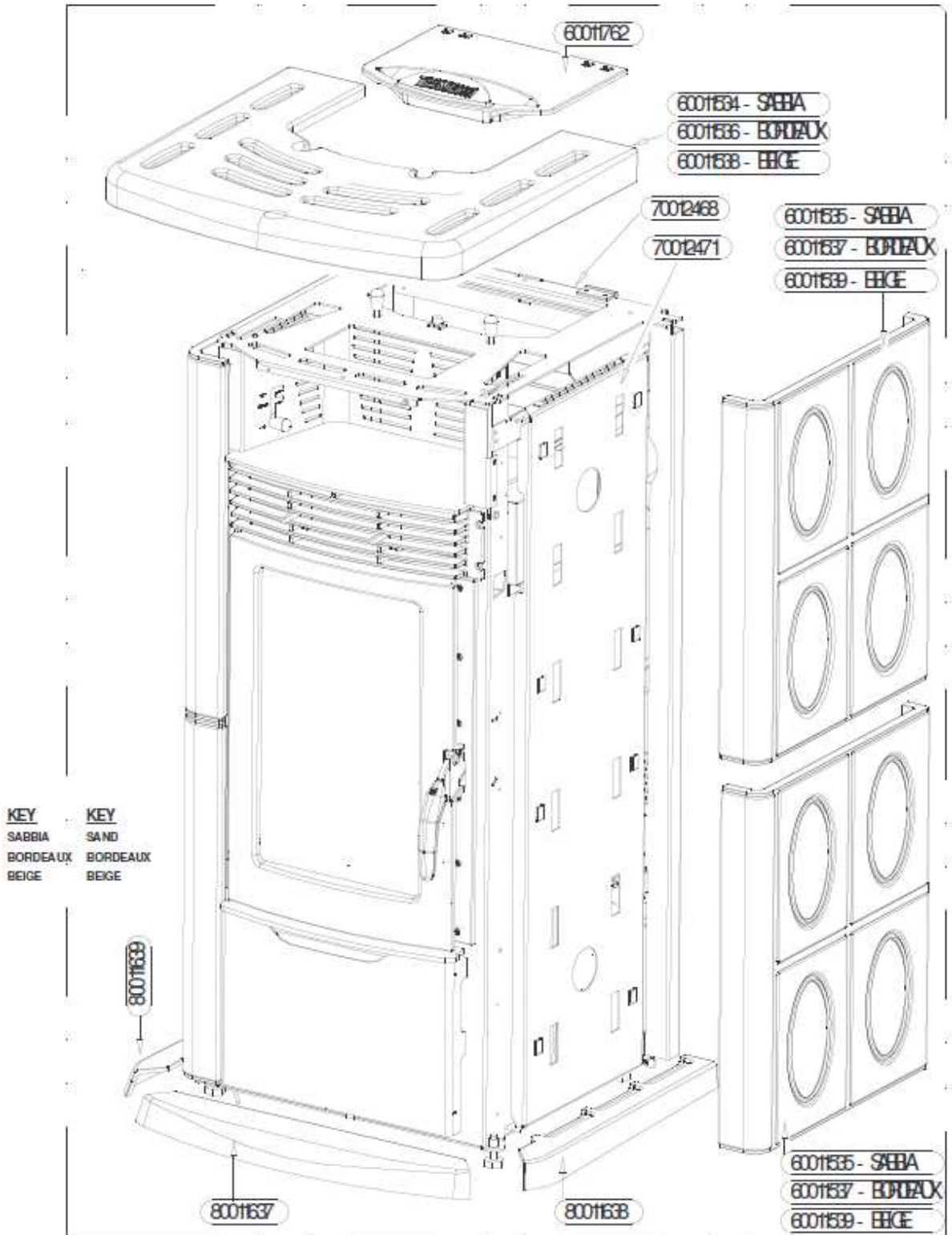
不具合	原因	対処
ペレットが落ちてこない	ペレットタンクが空です。	ペレットを補給して下さい。
	異物がタンク底に噛み込んでいます。	異物を取り除いて下さい。
	排気経路などに障害物があり、排気が阻害されています	汚れたり、詰まったりしていないか排気管を確認して下さい。
	排気管トップにメッシュなどを装着する場合、排気が阻害されています。	阻害するものを取り除いて適切な部品へ交換して下さい。
	突然の突風により安全モードとなりました。	一旦スイッチを切り、もう一度着火して下さい。
	温度センサーが作動しモーターがロックしている。	送風ファンが壊れていたら交換する。ストーブが冷めるのを待ってリセットする。(12 項参照) 燃焼皿が汚れている。掃除して下さい。(8.2 項参照)ストーブが冷めるのを待ってリセットして下さい。(12 項参照)
ペレットが燃焼皿へ溜まる	燃焼皿が汚れている。	頻繁に清掃して下さい。
	排気経路などに障害物があり、排気が阻害されています	汚れたり、詰まったりしていないか排気管を確認して下さい。
	燃焼灰やクリンカーが溜まっている。	燃焼皿を綺麗にしてプログラム設定を P2 または P3 にして下さい。
	着火ヒーターの位置が正しくない。	位置を調整して下さい。
	燃焼皿が浮いている。	位置を調整して下さい。
	A1、A2 部のカバーが閉まっていない	カバーを確実に閉めて下さい。
ストーブから煙が出る	初めて燃焼する時におきます。本体のシリコンコティングが焼かれています。	完全に焼き終わる約 1 時間は試運転して下さい。(部屋は換気すること)
	排気管に漏れがある。	ガスケットなど適合しているか確認して下さい。
	25 分後に煙が出始めた場合：着火ヒーターが汚れていて着火が遅れた。	着火ヒーターを綺麗にして下さい。
	25 分後に煙が出始めた場合：オーガー内のペレットが無い	タンクにペレットを補充して下さい。
着火モード終了後 5 分で停止した	オーガー内にペレットが無く、着火が遅れた。	タンクにペレットを補充して下さい。
	着火ヒーターが汚れている。	頻繁に清掃して下さい。
ガラスが煤で黒くなる	ペレットが燃焼皿に溜まりすぎている。	上記対処法参照
	不明	まめに掃除して下さい。
	炎制御板が正しくセットされていない。	正しくセットして下さい。
温風が出ない	フィルターが汚れています。	フィルターを掃除して下さい。
ストーブが暖まらない	部屋が広すぎる、壁が冷たい等	部屋を仕切って下さい。または火力レベルを長時間上げて下さい。
	天井が高い、または熱気が逃げる階段などがある。	
	断続運転している。	設定温度を上げて下さい。
ストーブはオフなのに燃え残ったペレットがある	タンクが空になった。	タンクにペレットを補給して下さい。
設定と違うモードになる	近くに別のテルモロッシのストーブが設置されている。	コードを変えて下さい。

### 13. パーツリスト

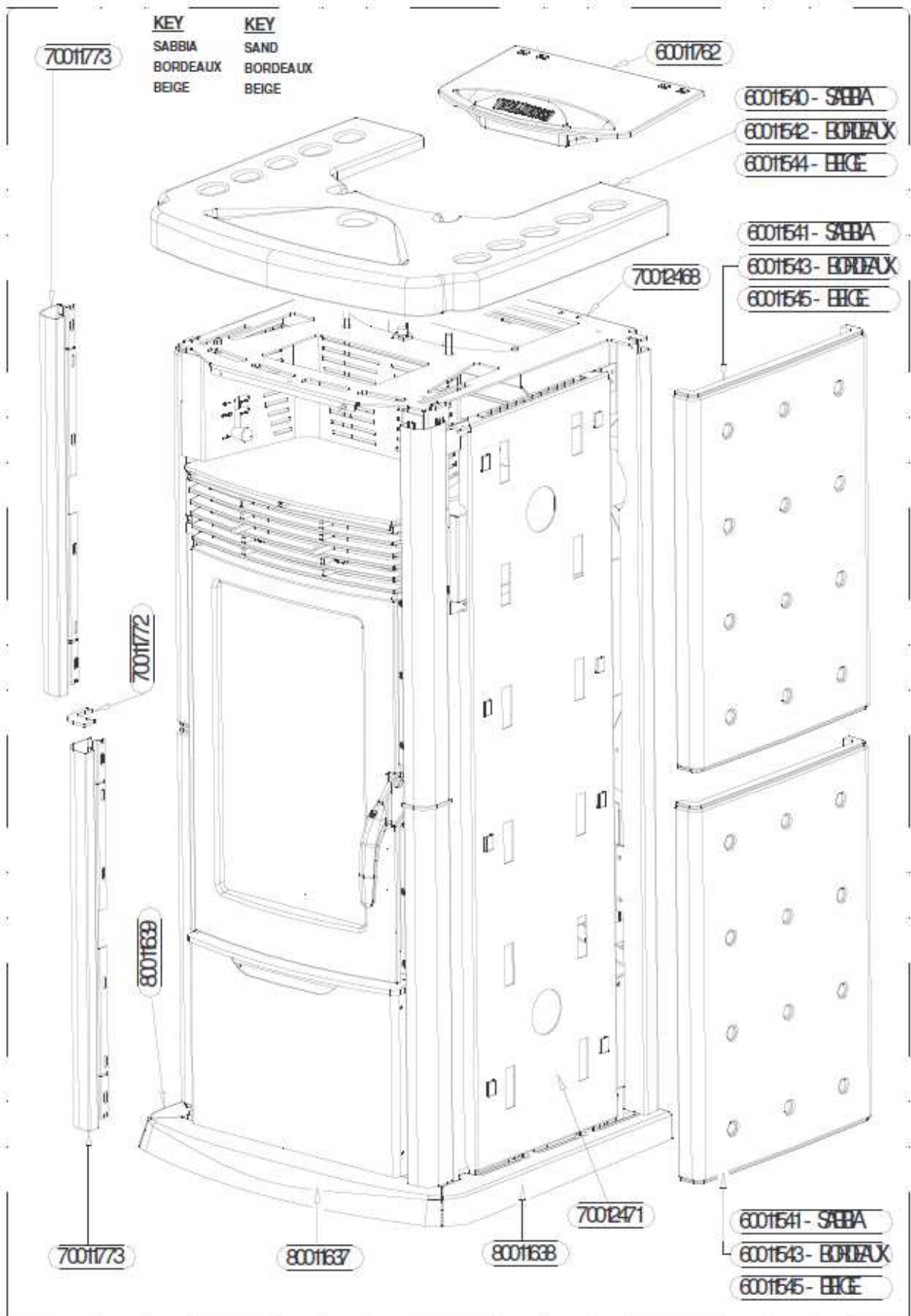
#### 13.1 SPARE PARTS FOR RECTANGULAR CERAMIC, METALCOLOR, EASY CASINGS, ALADINO RADIO CONTROL



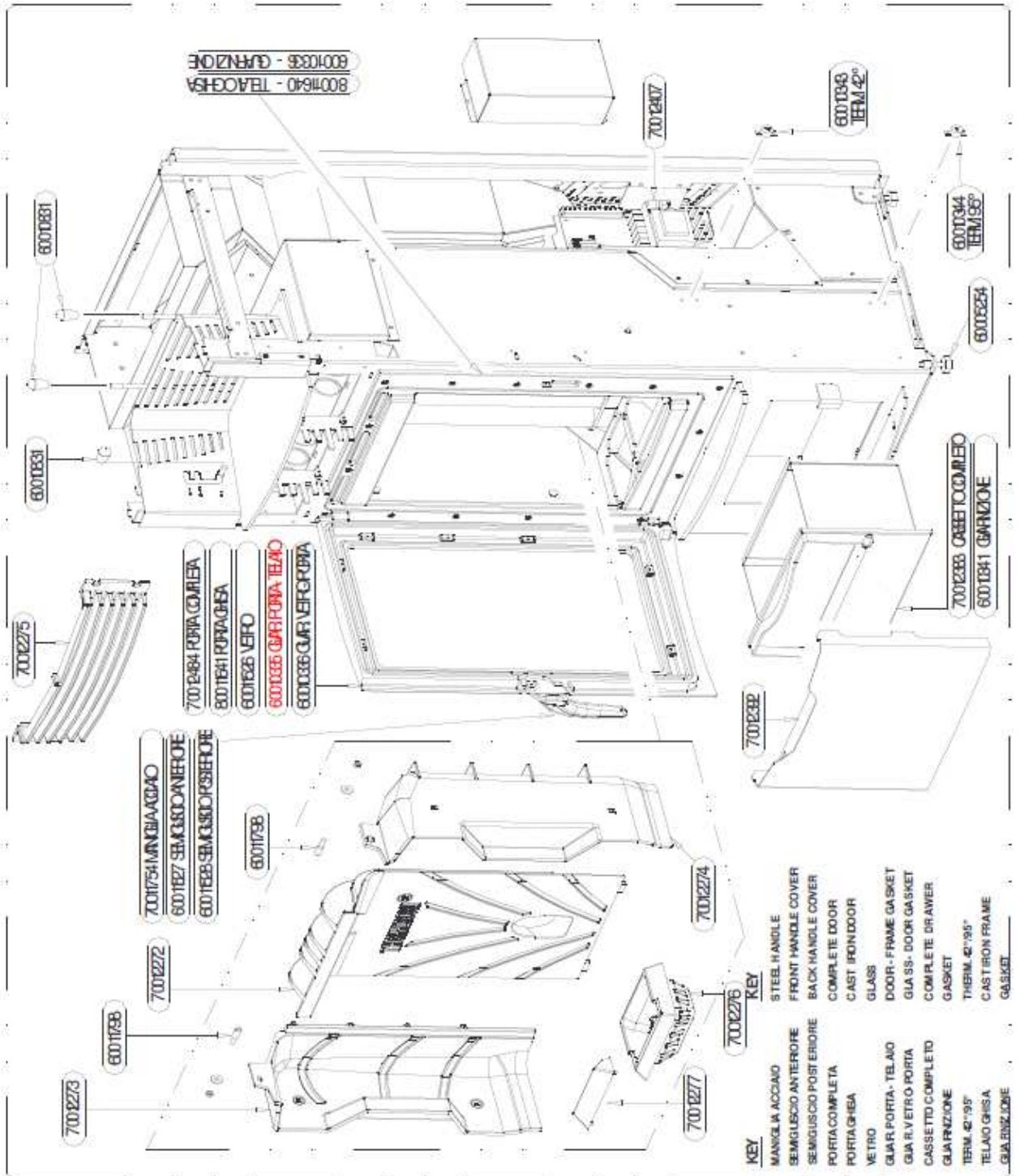
13.2 SPARE PARTS FOR OV CERAMICS



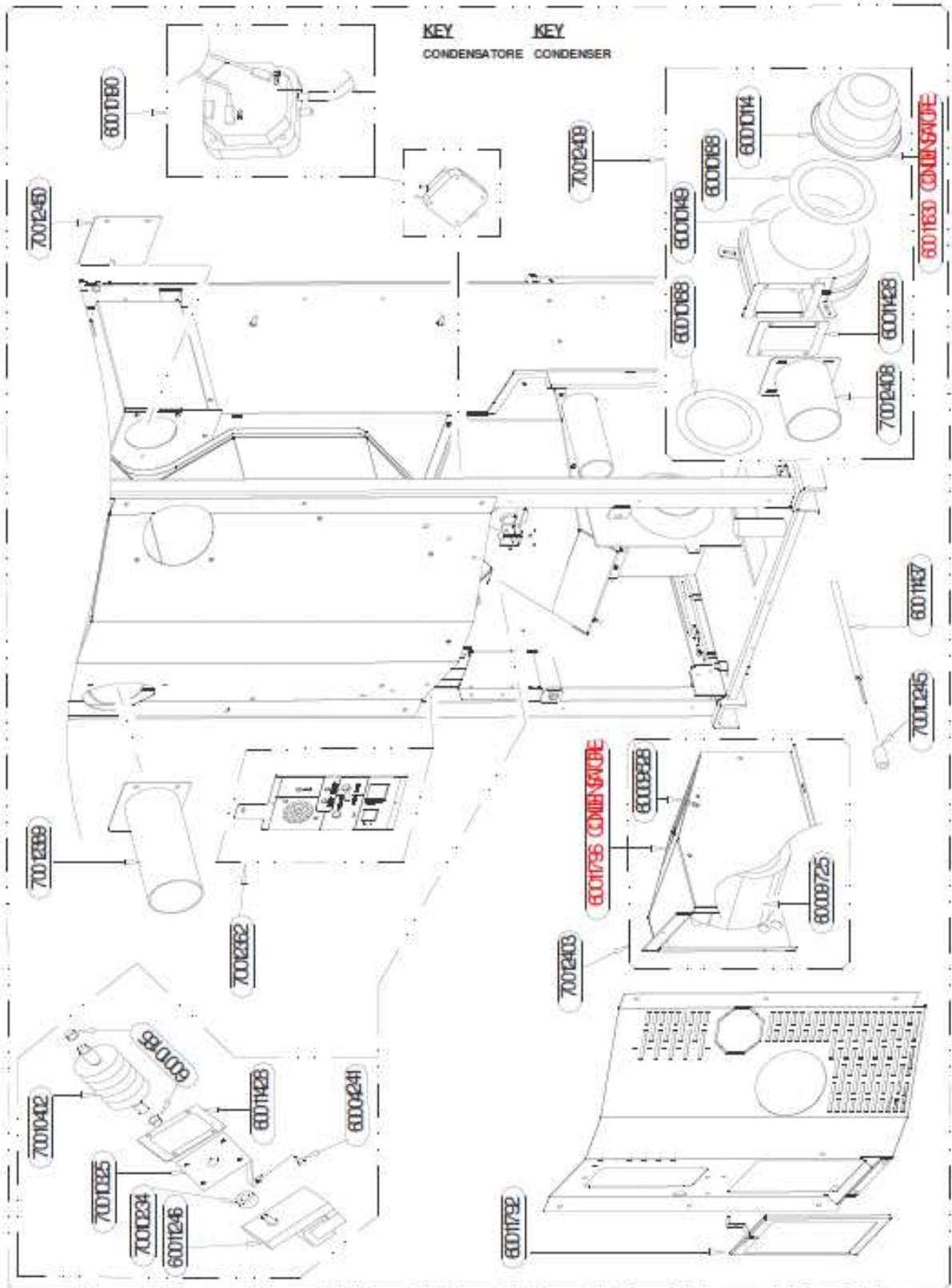
13.3 SPARE PARTS FOR PU CERAMICS



13.4 SPARE PARTS FOR ECOTHERM 7000 (MISCELLANEOUS 1)



13.5 SPARE PARTS FOR ECOTHERM 7000 (??VARIOUS 2)



## 保証書

この製品の保障期間はご購入日から1年間です。

製造会社、輸入元および販売店は、エコサーモの全体の状態、製品、使用部品にいかなる欠陥もないことを保証します。

保証書を使う際は以下のことを行ってください。

- 領収書、銀行振り込み記録などにより、ご購入年月日を明示してください。
- 保障期間内に故障が生じたり、破損や欠陥が見つかった場合は、お客様のお名前、住所、電話番号、ご購入年月日、エコサーモの型番、トラブルの状況およびストーブの設置・運転状況を販売店にお知らせください。

販売店がある場合は欠陥または故障の状況を調べて、報告書を作成します。輸入元・販売店は故障の内容が保証書によってカバーできるかどうかを確認した上で、無料修理・交換を行います。

### 保証条件について

- 1) 輸入元は、エコサーモの構成部すべてにおいて（消耗品を除く）ご購入年月日から1年間保証します。
- 2) 消耗品に関しては、不良品の場合を除いて、保証の対象にはなりません。よって、以下の部品は保証外になります：ガスケット、燃焼方向制御板、接続部品、グリル、ガラスドア、耐熱セラミックプレート。
- 3) 保障期間内に破損もしくは欠陥が見つかった場合、販売代理店に点検を依頼してください。設置業者により不備が確認された場合、必要な部品交換などはすべて無償で行われます。
- 4) この保証書は、本製品をご使用のお客様にのみ有効です。権利の譲渡はできません。また、エコサーモの過熱しすぎによる損傷は、保証の対象外になります。ストーブの誤った設置や使い方および、温度によるストーブ表面への影響についても、保証の対象外になります。
- 5) 保証金額は、本製品の購入代金を上限とします。製造会社・輸入元は、修理または欠陥部品の交換でお客様に補償します。
- 6) お客様のメンテナンス不足に起因する不具合、また設置工事ならびに設置工事不備による損害は保証の対象となりません。

注意： ご購入者は、保証書がいつから効力を発揮しているかを証明するために、ご購入年月日が明記された領収書あるいは送金レシートを必ず保持・保管してください。

ご購入年月日：  
コピーして輸入元へ送ってください。

ストーブモデル： エコサーモ7000

お客様のお名前

ご住所

日付

お客様のサイン