

# テルモロッシ

## エコサーモ3001取扱説明書

目次：

1. はじめに
  - 1.1 注意事項
  - 1.2 安全のために
  - 1.3 標準、推奨事項
  - 1.4 輸送と保管
2. 仕様
3. 基本的な説明
  - 3.1 装置の概要
  - 3.2 ペレット（燃料）について
  - 3.3 ペレットタンクについて
4. 設置について
  - 4.1 ストープの設置場所
    - 4.1.1 サイドパネルの取り付け
5. リモコンについて
  - 5.1 リモコンと背面コントロールパネルについて
  - 5.2 曜日と時間の設定
  - 5.3 着火・消火プログラム
  - 5.4 音声案内音量調整
  - 5.5 運転レベル設定
  - 5.6 言語の選択
  - 5.7 データ解析
  - 5.8 送受信アラーム
  - 5.9 自動/マニュアル操作モード
  - 5.10 送信コード設定
  - 5.11 リモコンの管理とメンテナンス
6. ストープの使用方法
  - 6.1 電源の操作
  - 6.2 燃焼状態の設定
  - 6.3 フィルター
7. 自動室温サーモスタットと時間別自動室温サーモスタット
  - 7.1 自動室温サーモスタット（オプション）
  - 7.2 時間別室温サーモスタット（オプション）
8. クリーニングとメンテナンス
  - 8.1 はじめに
  - 8.2 ストープのクリーニングとメンテナンス
  - 8.3 リモコンの充電について
9. 排気管について
  - 9.1 室内の換気
  - 9.2 排気管について
10. 音声アラーム
11. 電気回路図
12. 資格を有する技術者のための調整準備
  - 12.1 基本的構成部品と機能
  - 12.2 設置、操作のアドバイス
  - 12.3 トラブルシューティング
13. パーツリスト

# THERMOROSSI “CE” マーク安全基準適合宣言

以下の基準にしたがっています。

ヨーロッパ基準 EEC 73/23 その後の修正 93/68/EEC

EEC 89/336 その後の修正 93/68/EEC

92/31/EEC

93/97/EEC

テルモロッシ社（住所：Via Grumolo 4 - ARSIERO (VI), Italy）の責任において、エコサーモシリーズのストーブは、CE マークの要求する安全基準に基づいて設計、製造されています。




この宣言は、エコサーモシリーズすべての製品に該当します。

## 1. はじめに

### 1.1 ご注意

- ・ この説明書は、設置、操作、メンテナンスに必要ですので、お客様が必ず保管して下さい。
- ・ 設置、操作、メンテナンスの前に本書をよく読んで下さい。本書に書かれているメンテナンスは必ず実施して下さい。
- ・ この製品は、本書に記載されている使用方法にしたがって使用してください。それ以外の使い方や、誤った使い方をすると危険です。その際生じた事故や故障は、すべてお客様の責任となります。
- ・ この製品の設置、メンテナンスおよび修理は、専門の技術を持った業者の手で、規格に沿った説明書に従ってとりおこなってください。部品交換が必要な際は、必ず正規の部品を使用してください。
- ・ 誤った設置の仕方や、ずさんなメンテナンスによるけがや器物破損が生じた場合、メーカーはいかなる責任も負いません。
- ・ 製品のクリーニングやメンテナンス作業を行う前には、必ずすべてのスイッチを「切」の状態にし、電源プラグを抜いてください。
- ・ この製品は、防火設備の整った建物に設置し、電源や排気口をきちんと確保してください。
- ・ この製品を売却または譲渡する時は、この取扱説明書を必ず製品に付属してください。

### 1.2 安全のために

- ・ 警告  この表示の注意事項を守らないと、死亡や大けがなどの重大な人身事故の原因となります。
- ・ 注意  この表示の注意事項を守らないと、製品の破損や故障の原因となります。
- ・ 重要事項  この表示は、製品を使用の際、とくに重要な事柄を示しています。

### 1.3 標準と推奨事項



- この取扱説明書は、製品を正しく使用するために不可欠なものです。ご使用前に、熟読されることをおすすめします。
- 正しい設置、使用、メンテナンスを行うために、必ずこの取扱説明書を熟読してください。
- お客様によって行われた改造は、すべてお客様の責任となります。使用前、使用中の設置と装置の効果的な運転を維持するための保守に必要な操作は、お客様の手にゆだねられます。
- 一般的な注意事項

この製品は、かならず PE アース (EEC 7 3 / 2 3 スタンド、EEC 9 3 / 9 8 スタンドに  
適応、低電圧電気機器用) に接続してください。設置前に、アース回路が有効であることをお確かめく  
ださい。電源ケーブルの容量が充分であるかをご確認ください。新築の場合アース付コンセントを設けて下  
さい。

この製品は、正しい電圧のもとで使用してください。  
この製品本体は、220-240V, 50Hz. で作動します。10 パーセント以上高い電圧で使用すると、運転が正  
常に行われないか、もしくは破損のおそれがあります。日本で使用する場合は 220 / 100V の変圧トラン  
スを介して使用します。

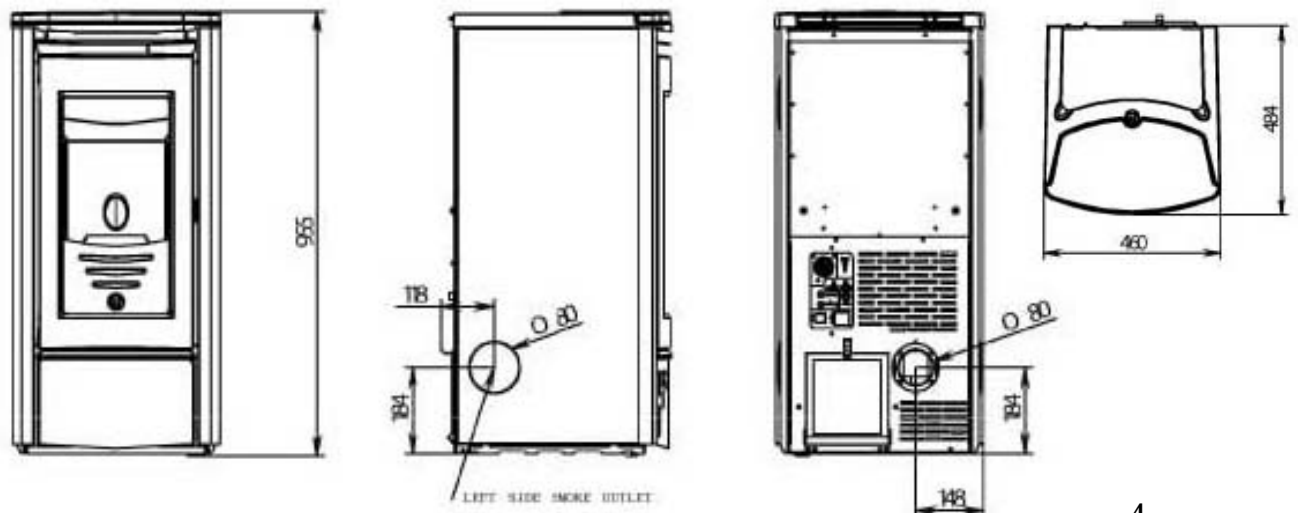
### 1.4 輸送と保管

- 製品を動かすときの注意  
ストーブ本体を移動するときは、必ず垂直状態のまま台車に乗せて動かしてください。その際衝撃  
を与えないように十分注意してください。セラミック、背面パネル、ガラスのドア部分は破損  
しやすいので、特に気をつけてください。
- 保管

ストーブ本体およびカバーは、湿気やカビのない屋内で保管してください。直射日光や  
風雨を避け、また、本体を直接床に置かないようにしてください。保管場所による機器への  
影響はいかなる場合も保証いたしません。

## 2. 主な仕様

技術的特性		Ecothrmo 3001・EASY
出力 (DIN18891 規格に基づく) (最小/最大)	Kw = Kcal / hr	2.5 / 9 2,160 / 7,760
暖房可能容積 = 暖房面積 (天井高さ 3m とした場合)	m <sup>3</sup> = m <sup>2</sup>	216 72
最大燃焼効率	%	86
消費電力 (最小/最大)	Watt	65 / 130
排気ガス量	g/s	9.3
排気ガス温度		220
最小排ガス吸引圧力	mbar	0.09
高温遮断サーモスタット		
圧力スイッチ (排気センサー)		
排気ガス管の直径と位置	mm	80 後面 (側面可: オプション)
気密燃焼室機能		
完全清浄燃焼		
一次空気		
二次空気		
ペレットタンク容量	kg	16
ペレット消費量 (最小/最大)	kg / 時	0.7 / 2.1
燃料の制約	DIN51731 (HP2)	水分 12% 以下の白木が理想的 直径 6 ~ 10mm × 長さ 1 ~ 4cm 4170Kcal/Kg = 17500 ~ 19000KJ/Kg 比重 1.0 ~ 1.4
燃焼持続時間 = 燃料充填までの時間 (最小/最大)	時間	22.5 / 7.5
リモートコントロール		自動運転・週間プログラム付
送風調整		6 段階
温度調節		5 段階
自動着火		
ガラスの自浄作用と燃焼制御システム		
最低騒音	db	42
エアフィルター		
本体重量	kg	118
外形サイズ w × d × h	mm	460 × 484 × 955
脚の高さ調整		
音声アラーム		
温調サーモスタット (オプション)		
2週間プログラマー (オプション)		



### 3. 基本的な説明

#### 3.1 装置の概要

- ・ このストーブは、優れた暖房能力と使いやすさを兼ね備えた製品です。最高級のコンポーネントと性能は高性能なマイクロプロセッサにより高い信頼性と最適な性能を導き出します。

#### 3.2 ペレット燃料について

- ・ ストーブの燃料である、おがくずを圧縮したペレットは、手動で供給することなくタンクから自動で供給されますので炎の熱を十分に楽しめます。
- ・ ペレットは、圧縮されたおがくずまたは木の切りくずで、直径6mm、長さは約20mmです。水分の含有量は8%以下、熱量は4000~4500Kcal/kgで、その密度は620~630Kg/m<sup>3</sup>です。
- ・ 標準的な木材は、水分の含有量10~20%におよび、熱量は2500~3500Kcal/kgと小さいので、この製品への使用には適しません。

#### ▽ 注意

上記に特定した燃料以外のものを使用した場合、保証はいたしかねます。

#### 3.3 ペレットタンクについて



- ・ ペレットタンクは、ストーブの上面にあります。約16kg充填出来ます。但し、ペレットにより重量は異なります。
- ・ ペレットタンクはシーズン中は1ヶ月に1度、シーズン前、シーズン後はタンクを空にして掃除機でタンク内を掃除して下さい。



### 4. 設置について

#### 4.1 ストーブの設置場所



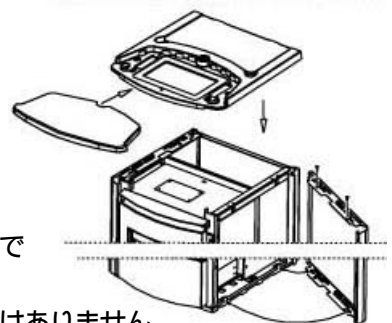
まず、この取扱説明書の1章の「1.1 ご注意」の項をよくお読みください。設置するフロア面がストーブの重量に充分耐えられるかどうか、設置前によくご確認ください。  
警告：設置する部屋には外気との換気口を必ず設けて下さい。(最低80cm<sup>2</sup>以上)



壁や、周辺の家具などから十分な距離を取って設置してください。カーテンや布張りソファ、木製の家具など可燃物には特に余裕を持って距離を取ってください。  
ストーブ側面および背面は、最低限20cm以上の隙間を確保してください。またストーブ前面は、最低80cm以上の間隔が必要となります。必要に応じて断熱材にて保護して下さい。但し、設置する地域の条例などによる規制がある場合は、それに従って下さい。  
カーペット敷など可燃性の床、またはフローリングの床の場合は、金属製の保護シートなど不燃性の保護材を床に敷いてから設置してください。保護材は、ストーブ前面より50cm以上、両側面より30cm以上の大きさが必要です。

##### 4.1.1 メタルカラーパネルの組み立て

- ・ ストーブ本体を設置したら右図のように、側面パネルと天板タイルを取り付けます。(EASYは不要)  
はじめに上部の枠を外します。  
側面パネルをストーブ本体下部の穴に入れ、上部を二個のねじで固定します。その後、枠と天板タイルを組み立てます。  
タイル表面は焼き物特有の釉薬の割れが見られますが不良品ではありません。



## 5 リモコンについて

### 5.1 リモコンと背面コントロールパネルについて

- ・ 付属のリモコンはストーブのすべての機能をコントロール出来ます。また、非常に使いやすくストーブの設定やさまざまな機能へのアクセス時、対話形式でコントロール出来ます。メーカーが推奨する両方のベストな使用方法を理解するために以下の説明を必ず読んで下さい。電波は周りの環境に影響されます。通常 6~7m の範囲で使用できますが、厚い壁に遮られる場合はこれより短くなります。



ストーブを初めて稼動する時、リモコンを付属の充電器にて充電して下さい。  
(リモコンのバッテリー残量が少ない場合、約 12 時間の充電が必要です。: 8.3 項参照)  
このときストーブに通電されていなければならないのでスイッチを「1」へ入れて下さい

#### 5.1.1 リモコンの説明

リモコンのボタンと表示についての説明は以下の通りです。また最初に 5.6 項の言語表示の設定を行って下さい。バッテリーには放電を防ぐ ON/OFF スイッチがついてますのでストーブを使用する際は必ず「ON」にして下さい。

このリモコンはバックライトの液晶ディスプレイ、操作ボタン、インターフェース、バッテリーがプラスチックケースに収められています。:バックライトはバッテリーの消耗を防ぐ為、操作時のみ点灯します。主要な 2 つのボタン: 送風ボタン、火力ボタン は識別マークにて表示しております。

- : 火力ボタンで 5 段階に調整できます。またそのレベルは のディスプレイに表示されます。消火モードはこのレベル表示が全て消えた状態です。
- : 送風ボタンでストーブ内部の温度が 42 に達すると 6 段階に調整出来ます。燃焼中は送風ファンを止めることは出来ません。またこの送風ファンは内部の電子機器などの冷却機能を兼ねておりますので、必ず火力レベルより大きいレベルで調整下さい。

つまり 2 つのボタンは次の操作が出来ます。

#### : ストーブの着火、消火、火力の調整

ボタンを押すと に「ON」「START」「OFF」が表示されます。繰り返してボタンをおすと の火力表示を 5 レベルまで設定できます。5 レベルに達すると の「AUTO」表示が点灯します。

#### : 送風調整ボタン

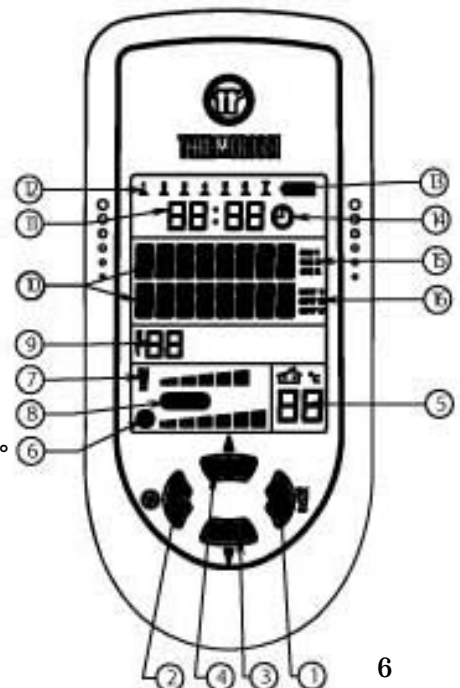
ボタンを押すと送風レベルを 6 段階に設定出来ます。設定レベルは に表示されます。

#### 5.1.2 室温自動調整

自動運転 (AUTO 表示) の場合、リモコン に内蔵された温度センサーにより自動的に燃焼レベルを調整します。ただし着火モードの間、温度センサーのデータは反映されません。この自動運転は急激な室温変化に敏感には対応できませんが一定間隔で燃焼レベルを調整します。センサーの表示温度はリモコンを置いている場所の温度を感知ならびに表示していますのでリモコンの位置は配慮して下さい。部屋が暖まるまではマニュアル運転にて燃焼させて下さい。

#### : 温度設定ボタン

設定温度を下げたい場合は、上げたい場合は のボタンを押します。この設定は「AUTO」自動運転の時のみに機能します。設定された温度は のディスプレイに表示されます。室温は に表示されます。ストーブは設定された温度になる様自動的に火力、送風レベルを調整します。この場合送風レベルを設定していても認識されません。自動運転が優先されます。自動運転「AUTO」以外は設定温度は反映されません。

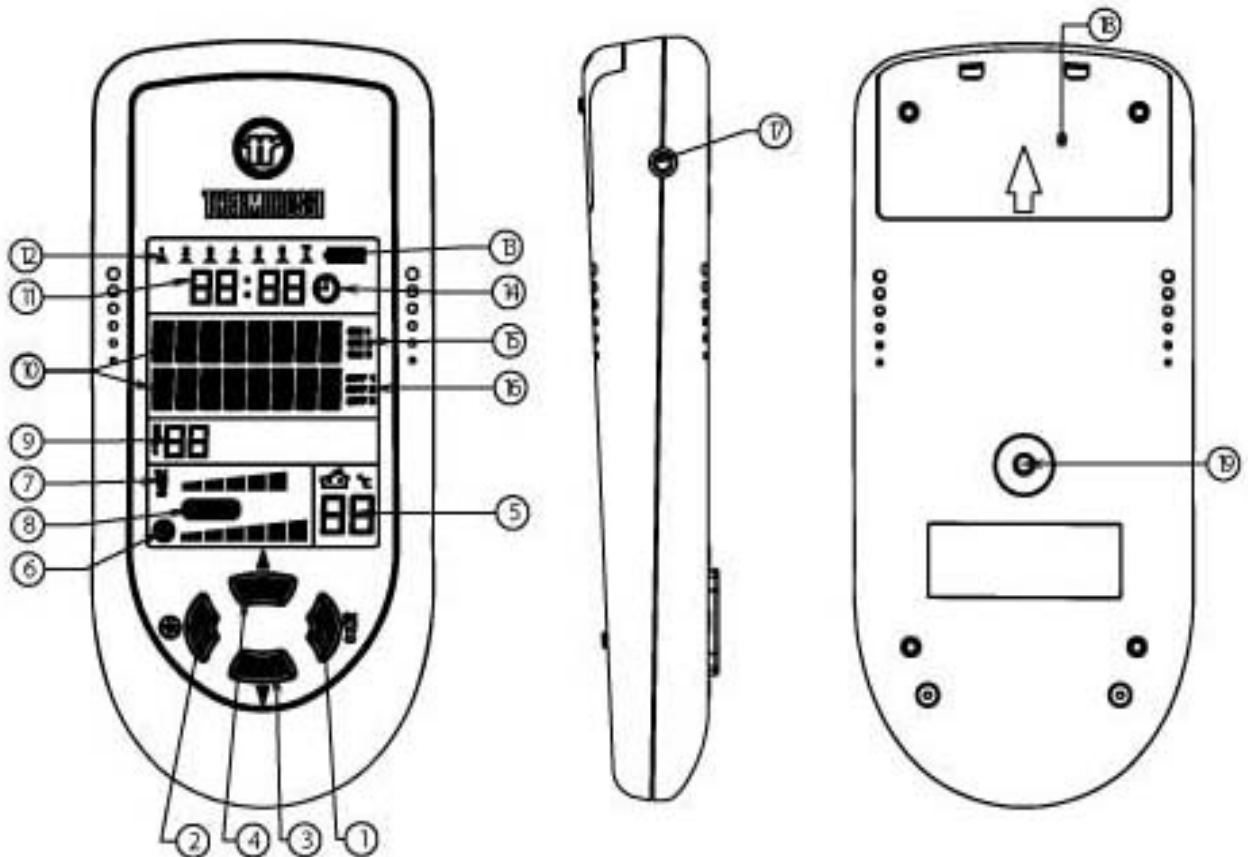


### 5.1.3 リモコンの表示内容

- : リモコンが感知した室温
- : 送風レベル
- : 火力レベル
- : 自動運転作動表示
- : 室温設定温度 (自動運転時のみ有効)
- : モニター表示 (運転モード、プログラム、メニューなどが表示されます。)
- : 時計
- : 曜日カレンダー
- : バッテリー残量
- : クロノサーモスタット稼働表示
  - : プログラム運転確認表示
- : 充電器接続口
- : コードセレクター及びバッテリーカバー
- : メニューボタン

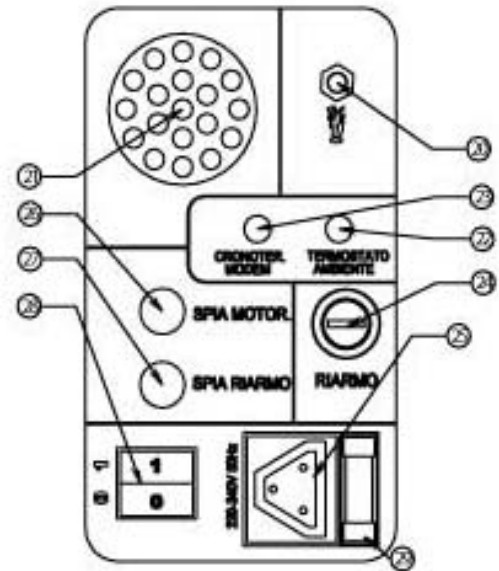
メインメニューにアクセスするためにはこのボタンを押します。繰り返し押すと設定やプログラムメニューをスクロールできます。(5.2、5.3、5.4、5.5、5.6、5.7項参照)

このボタンはリモコンのコントロール機能を有効にします。有効にするとすべてのデータがアップデートされます。リモコンの室温表示はリモコン周辺の影響により実際の室温との差が大きく異なる場合がありますが故障ではありません。必要な設定が終わったらボタン を押せばメインメニューへのアクセスを終了します。



#### 5.1.4 ストープ背面パネルについて

背面パネルには無線制御が集約されており、  
背面パネルのボタンとLEDの機能は下記の通りです。



##### 20: ストープのON/OFFと火力調整ボタン

このボタンを押すと(1秒以上)リモコンを使わず  
ストーブを制御することが出来ます。繰り返し押すと  
火力レベルが上がります。送風レベルは火力に応じて  
自動制御されます。火力レベルはシグナル音の回数  
で表示されます。

レベル1: シグナル音1回(着火)

レベル2: シグナル音2回

.

.

レベル5: シグナル音5回

もう一度ボタンを押すとシグナル音は鳴りません。この状態で5秒後に消火モードに入ります。  
背面パネルでの自動運転「AUTO」は出来ません。

##### 21: 音声アラーム/音声ガイド用スピーカー

ストーブの稼動状態、アラーム情報をスピーカーよりお知らせします。

##### 22: オプション用サーモスタット接続出力口(7.1項参照)

サーモスタットは別売りです。

##### 23: オプション用クロノサーモスタット接続出力口(7.2項参照)

クロノサーモスタットは別売りです。

##### 24: 過熱防止サーモスタット用ボタン/キャップ

ストーブ内部の温度が上昇しすぎるとセンサーが働きペレットの供給を止めます。この場合 27 の  
LED が点灯します。再スタートするためにはストーブが冷えるまで待つ、過熱の原因を確認の上、  
排除して下さい。その後キャップ(ネジになっています)を緩めて外し、リセットボタン 24 を押し  
て下さい。

##### 25: 電源コード接続口(220 - 240V / 50Hz)

##### 26: 燃料供給モーター作動確認ランプ

燃料供給モーターが作動する場合このLEDが点灯します。

##### 27: サーモスタットのリセット確認ランプ

リセットされたサーモスタットが作動するとこのLEDが点灯します。

##### 28: メインスイッチ

##### 29: ヒューズ(3.15A)

#### 5.2 曜日と時間の設定について

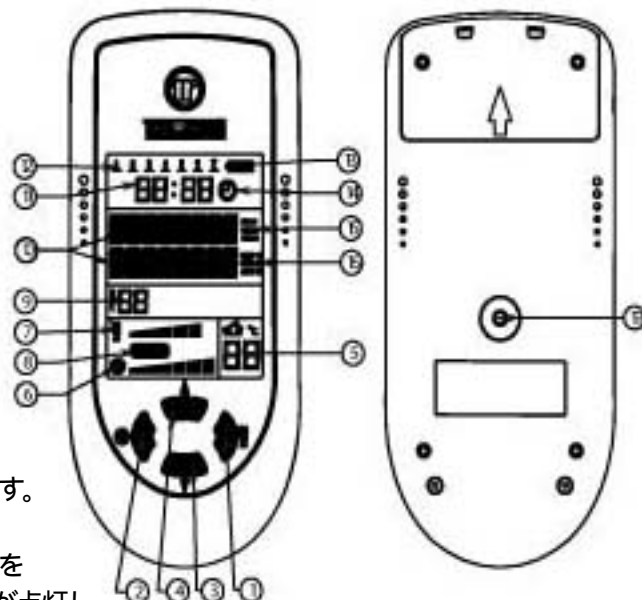
まずストーブのメインスイッチを入れて下さい。(「1」でON: 右上図参照) 時間と曜日の設定は次の通  
りです。モニター表示に「TIME」の文字が表示されるまでリモコン背面のメニューボタンを繰り返し押  
して下さい。曜日を設定するためボタン を押して下さい。「DAYS」の文字が表示され曜日カレンダー  
が点滅します。ボタン または を押して現在の曜日に合わせて下さい。1は月曜、2は火曜・・・7は日  
曜日となります。ボタン を押すとセット出来ます。次に「HOUR」の文字が表示され の時間表示が点  
滅

します。ボタン または を押して現在時刻に合わせて下さい。ボタン でセットします。次に分表示  
を表す「MINUTES」の文字が表示され の分表示が点滅します。同様に現在時刻に合わせてボタン で  
セットして下さい。これで曜日と時間の設定は完了です。モニター表示はストーブ稼動状態表示に変わ  
ります。



### 5.3 自動着火/自動消火のプログラム

ストーブのメインスイッチを入れて下さい。  
1週間のプログラムはリモコンで設定出来ます。  
最高3種類のプログラムを設定出来ます。  
プログラムにアクセスするためメニューボタン  
を「CRONO」と表示されるまで繰り返し  
押しして下さい。表示されたら または のボタ  
ンを押してプログラムモードを選択するか決定  
します。(クロノサーモスタットマーク が  
表示、非表示で判別します。)プログラム運  
転を稼働させるか否かはこれにより設定されます。  
ボタン を押すとプログラム作成モードとなります。  
曜日カレンダーの1部分が点滅します。(これは  
最初の日が月曜日でプログラムのスタートの曜日を  
表わします。)またプログラム表示 の「ON1」が点灯し



「HOURS」と表示されます。ボタン または でプログラム運転を開始(着火)する時間(分は別)を設定します。ボタン を押すとセットされ「MINUTES」に表示が変わります。同様にボタン または で運転開始時間時間(分表示)を設定しボタン でセットします。続いてプログラム表示 の「OFF1」が点灯しプログラム終了(消火)時間の設定に入ります。設定方法は開始の設定と同じです。セットしたら月曜日の着火、消火のプログラム設定は完了です。月曜日に違う設定をプログラムしたい場合は「ON2 - OFF2」「ON3 - OFF3」へ設定可能です。違うプログラムが必要ない場合は着火、消火を0時0分でセットして下さい。同様に日曜日までの設定を行って下さい。プログラムが稼働した場合( が点灯)火力と送風レベルは最後にプログラム運転された状態と同じレベルに設定されます。



プログラム運転をする場合でも燃焼皿は常にメンテナンスして下さい。燃焼皿に灰などが残っていると着火ヒーターの寿命低下につながります。

### 5.4 音声案内音量調整

メインスイッチを入れて下さい。本機は稼働状態、不具合を音声にて案内いたします。以下の操作でこの音声案内のボリュームを設定出来ます。

ストーブが消火、着火、稼働中においてリモコンのメニューボタン を「VOLUME」の文字が表示されるまで繰り返し押しして下さい。文字が表示されるとボタン を押しして下さい。「SERECT」の文字が現れ音楽が流れます。ボタン を押すと「+」が表示され音量を大きく出来ます。ボタン を押すと「-」が表示され音量を小さく出来ます。ボタン で音量をセットします。表示ディスプレイは設定前のストーブの稼働状態を示す「POWER ON」,「WORK」,「POWER OF」のいずれかが表示されます。

### 5.5 運転レベル設定

メインスイッチを入れて下さい。本機は効率の良い燃焼状態をプログラミングされております。これは「Level 1」です。もし燃焼後の残留物が多いペレットを使う場合など他のレベルを選択出来ます。

Level 2: このプログラムは排気能力をアップさせます。

Level 3: このプログラムは排気能力を「Level 2」よりさらにアップさせます。

Level 0: 低圧縮のペレットを使う場合またはドラフト圧が0.2hP以上の時(炎が小さい場合)

ペレットの消費量はこのレベル設定には影響されません。下記に従って設定して下さい。

現在設定されているレベルが表示されるまでリモコンのメニューボタン を繰り返し押しして下さい。表示されたらボタン を押すと「SELECT」が表示されます。設定を変更する場合ボタン を押したままボタン を押します。そのまま繰り返しボタン を押すと連続してレベル表示が変わります。設定が終わったらボタン を押し決定します。メニューボタン を繰り返し押しすと「UP DATE」となりストーブへ情報を送信します。



このレベル設定はストーブが燃焼中でも可能です。稼働中に変更した場合、燃焼状態が変わるでしょう。最適な燃焼状態を設定するために、独自の設定条件を管理することはストーブにとって必要です。設定する前に必ず燃焼皿はメンテナンス(クリーニング)して下さい。

## 5.6 言語の選択

メインスイッチを入れて下さい。リモコンのメニューボタン を「ITARIANO」と表示されるまで繰り返し押しして下さい。ディスプレイに表示される言語を変更するために下記を実施して下さい。ボタン を押し「SELECT ITALIAN」と表示されます。ボタン を繰り返し押しすると German、English、French、Spanish の順に変わります。ボタン でセットできます。(この説明書は英語にて表記いたします。)リモコンは設定した言語表記にて表示されます。

## 5.7 データ解析

データ解析機能はストーブとリモコンの間でアップデートするための機能です。送信信号はさまざまなアプリケーションに使われます。: 温度、吸排気レベル、室温、稼働状態などを管理・アップデートします。18秒から40秒の間でデータを採取しております。もしこの解析が行われていないような場合はメニューボタンを数秒間押しした後、離して下さい。(必要に応じて繰り返して下さい。)

## 5.8 送受信アラーム

リモコンとストーブの送受信に問題のある場合、ディスプレイに下記が表示されます。

「OUT OF RANGE」: リモコンとストーブの距離が離れすぎています。

「NO CURRENT」: ストーブのメインスイッチが入っていません。

「PRESS A BUTTON」: ストーブとの距離に問題がなければボタンのどれかを2秒以上押しして下さい。

## 5.9 自動/マニュアル操作モード

### 5.9.1 自動運転モードの説明

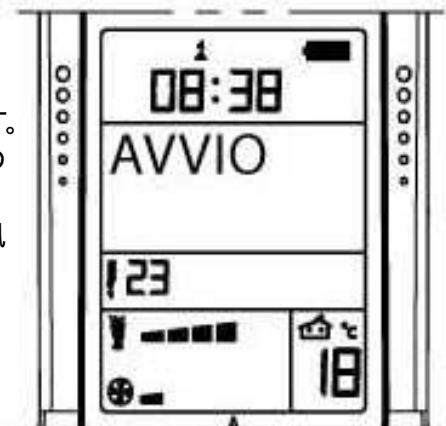
自動運転はペレットの消費量を最小限抑える為、最適なストーブの稼働条件で運転します。自動運転「AUTO」の場合、設定された温度 に従って火力と送風を自動制御します。例えば23 に設定した場合 のセンサーが感知した温度を設定した温度に最も短時間で達するよう火力、風量を制御します。設定温度に達すると最小限の火力、風量に制御されます。自動運転にするには「AUTO」のインジケータが点灯するまでボタン を繰り返し押しして下さい。ただし着火モードの約20分間(POWER ON表示時)は対応しません。着火モードが終了すると「WORK」が表示され運転モードとなります。この表示中は自動運転となります。送風ファンは送風室が42になると送風を開始します。



リモコンの温度センサーはリモコンの設置場所の測定温度ですので部屋全体の室温とは異なります。また着火時はマニュアル運転をお勧めします。着火時から自動運転すると設定温度が高過ぎると最大パワーで燃焼する時間が長くなりオーバーヒートの原因となります。

### 5.9.2 マニュアル運転モードの説明

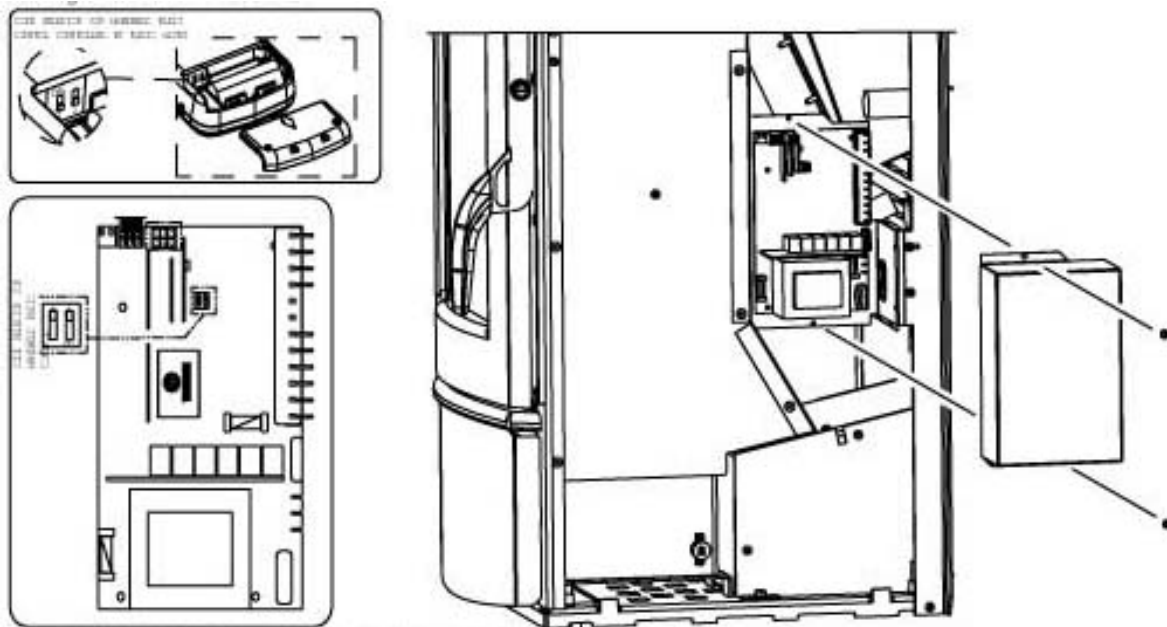
「AUTO」のインジケータが消えた状態がマニュアルモードです。火力と送風レベルをお好みに設定出来ます。ただし着火モードの約20分間は機能しません。運転モード「WORK」に入るとボタン 、にてマニュアル運転が可能です。送風ファンは送風室が42 になると送風を開始します。火力は5段階、送風は6段階に調整出来ます。この時リモコンの温度センサーは機能しません。



## 5.10 送信コードの設定

近くに何台もストーブがある場合、リモコンの送信コードを変える必要があります。変える場合はストーブのマザーボード及びリモコンの設定の両方を変更しなければなりません。(下図参照)

まず下図のようにストーブのサイドパネルを外し、マザーボードのカバーを外して下さい。同様にリモコンのカバーも外して下さい。下図のマイクロスイッチのコード(1、2)はストーブとリモコンは同じ位置のはずですが、これを切り替えて下さい。(ストーブとリモコンは一致させます。)新しいコードを設定したらメニューボタン を繰り返し押し「DATA ANALYSIS」を表示させて下さい。表示されたら5秒間再度押し続けて離して下さい。これで完全に送信コードの変更が完了しリセットされます。



## 5.11 リモコンの管理とメンテナンス

このリモコンは厳しい規格に基づき設計、製造されておりますので取り扱いには十分注意を払って下さい。下記の注意事項に従って取扱い頂けると長期間不具合なくお使い頂けます。

1. 常に湿気のない所に保管して下さい。雨水、湿気、水気は電子回路を腐食させます。万が一水で濡れた場合、直ぐにバッテリーを外し、外装カバーを開き水気を拭き取り室温にて十分乾燥させて下さい。
2. 埃っぽい場所や、汚れた環境で使用したり、保管しないで下さい。埃や汚れはリモコンの不具合の原因となります。
3. 高温の環境下へ置かないで下さい。熱による電子機器およびバッテリーの寿命低下につながります。温度によっては樹脂(ケースなど)の変形、溶解が発生します。
4. 冷たい環境下へ置かないで下さい。温められると結露などにより電子機器に不具合が発生します。
5. 落としたり、叩いたり衝撃を与えないで下さい。内部回路が損傷します。
6. リモコンを腐食性の化学物質や液体、洗剤等でクリーニングしないで下さい。(乾いた布で拭く)以上の注意はバッテリー、充電器などの全ての付属品に共通です。必要な部品(バッテリー、キーパッド、ケース、ケース内部品)は購入日より6ヶ月間保証します。上記要因が認められる場合は保証できません。これらに適合しない場合は部品および装置を2ヶ月以内にテルモロッシへ報告、返品して下さい。この情報は技術情報としてテルモロッシが管理いたします。

## 6. ストーブの使用方法

### 6.1 電源の操作

ストーブを使用する前にすべての取り付け部品が正しく取り付けられているか確認して下さい。またラベルやステッカーなどは跡が残りますので全て剥がして下さい。

ストーブ背面のメインスイッチを入れて下さい。リモコンのバッテリーが充電されていることを確認捨て下さい。(電池の形をしたインジケータで表示されます)充電が少ない場合は充電することをお勧めします。

ボタン を押すと着火モードとなります。確認できたら自動運転を希望する場合はボタン を繰り返し押し「AUTO」を点灯させて下さい。マニュアル運転を希望する場合は、希望する火力レベルを設定して下さい。着火モードが終わると希望のモードで運転されます。ペレット供給オーガにペレットが充填されていない場合(最初の稼働時またはペレットタンク清掃後など) ペレットが出てくるまで時間が掛かり着火できない場合があります。この場合はもう一度着火モードにして下さい。また、炎制御板は初期燃焼後、皮膜が焼けて色が変わりますが異常ではありません。



注意：着火モードの20分間は他の設定には対応しません。運転モード「WORK」が表示されると希望設定で運転します。ただし送風室が42 になると自動的に送風ファンは送風を開始します。

## 6.2 燃焼状態の設定

### 自動運転の場合

リモコンの温度センサーが設定温度に基づき自動調整いたします。(5.9.1 項参照)

### マニュアル運転の場合

ボタン で設定します。レベル5で最大燃焼を得られます。(5.9.2 項参照)



注意：送風ファンは送風室は42 に達すると稼働します。ボタン で6段階に調整出来ます。

## 6.3 フィルター

このフィルターはストーブの背面に取り付けられており(右図参照)埃の浸入を防止します。5日に1度は水で洗って綺麗にして下さい。空気を取り入れ口ですので非常に重要です。

## 7. 自動室温サーモスタットと時間別自動室温サーモスタット(オプション)

このサーモスタットは別売品です。リモコンの機能を使えばこのオプションは必要ありません。ここでの説明は省略させていただきます。詳しくは販売店、輸入元へお問い合わせ下さい。

## 8. クリーニングとメンテナンスについて

### 8.1 はじめに



全ての作業は必ずコンセントを抜いた状態で行って下さい。エコサーモのストーブは特別なメンテナンスは必要ありません。簡単で基本的な調整と一般的なクリーニングが必要ですが、これにより正常な運転が得られます。

### 8.2 ストーブのクリーニングとメンテナンス

- 毎日** : 燃焼皿(空気穴を確保して下さい)の灰を捨てて制御板をセットしなおして下さい。(下図2参照)
- 5日おき** : フィルター(ストーブ背面)を掃除して下さい。(6.4項参照)
- 毎週** : 灰受けVおよびその周辺、燃焼皿下のV1に溜まった灰を取り除いて下さい。V1は掃除機で吸うのが簡単です。(下図3参照)
- 2週間おき** : ストーブの排気口直後の90度管をクリーニングして下さい。
- 毎月** : A1、A2を開けて確認・クリーニングして下さい。(下図1,4参照)A3は両サイドを内側に押し上へ持ち上げると外れます。A2は天板タイル、鑄造枠、プレート(ネジを緩めて)を取り外して確認して下さい。  
排気管(特にストーブ排気口直後)に堆積物がないか確認して下さい。  
ペレットタンクを空にして底に溜まった粉末を掃除機で吸って下さい。
- シーズン終了時または必要に応じてこれらのメンテナンスは必ず実施して下さい。  
毎年1回は排気管をクリーニングして下さい。

図1

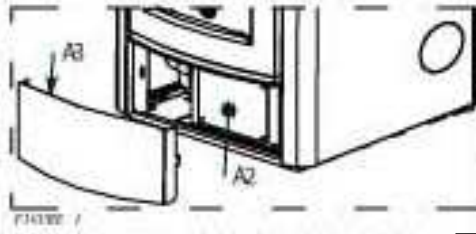


図3

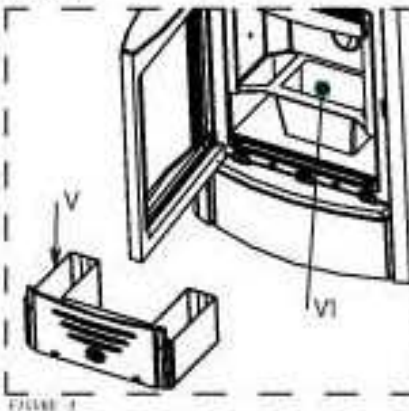
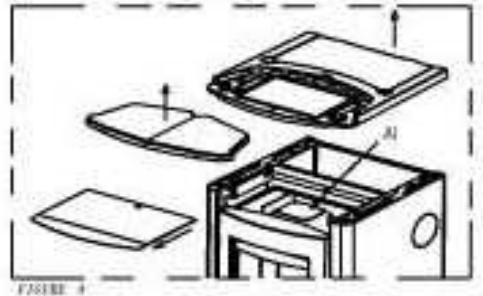


図2



図4

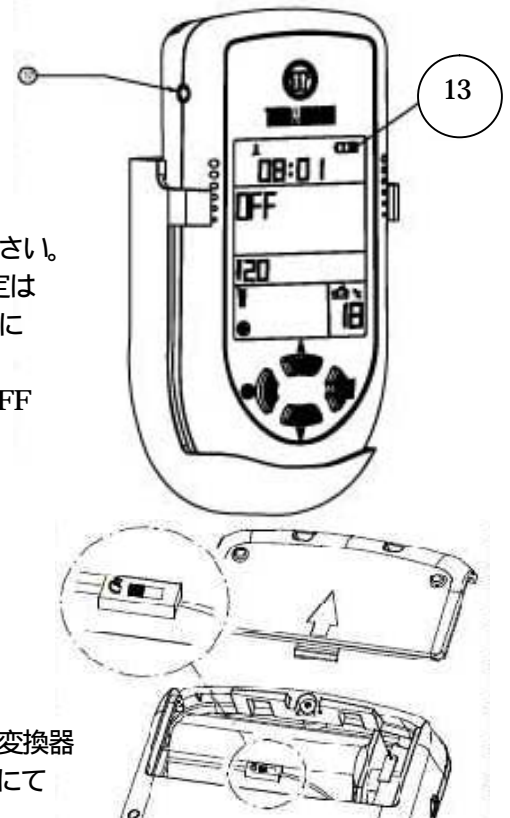


▽ クリーニングに水フィルター式の掃除機を使うと非常に便利です。ガラスのクリーニングは湿った布や新聞紙などで掃除して下さい。ただし、ガラスが冷えた状態で行って下さい。図2の炎の制御板を正しくセットしておけば、ガラスは汚れにくく簡単な掃除で綺麗になります。サイドパネルは柔らかい布と水で拭いて下さい。

### 8.3 リモコンの充電について

バッテリーのシンボルマークが点滅しはじめたら、すぐに充電して下さい。十分に充電されるまで点滅し続けます。充電はリモコン機能を使わない時に行って下さい。リモコンが使えない時は背面パネルでストーブを消火して下さい。(5.1.4項参照) バッテリーが切れるとプログラムや他の設定は残りますが時間機能がリセットされますので再度設定が必要になります。リモコンはさまざまな情報を保管していますので定期的にバッテリーは充電して下さい。バッテリーにはON/OFFスイッチがついています。(カバーを抜いて確認下さい。) 充電はONの状態で行って下さい。

- ・ フル充電されたバッテリーは約72時間使用可能です。
  - ・ バッテリーは必要に応じて充電器で充電して下さい。
- 入力：100V～240V、50/60Hz、0.3A  
出力：5.5V、750mA



充電器はストーブで使用するトランスへ接続できますが、プラグ変換器(CプラグからAプラグ)を使用すれば国内の100Vコンセントにて充電できます。充電中はバッテリーシンボルマークが点灯します。

▽ テルモロッシから提供された充電器以外を使用した場合、保証できません。

### 9. 排気管について

排気管は設置方法の不備により頻繁に問題が発生します。排気における全ての部品を簡単に設置できるように下記に示します。尚、これは「UNI7129/92」「UNI10683」「EN14785」の基準を基に示すもので、実際の設置については設置場所の法令に基づいて行って下さい。また、設置については次のデータに対応するよう施工願います。

排気温度：220      排気流量：9.3 g/s      必要ドラフト圧：0.09 mbar

## 9.1 室内の換気について

ストーブを設置する部屋は燃焼用空気（一次空気）の取り入れ、換気、二次空気を取り入れのため新鮮な空気が必要です。従って1つまたは複数の外気取り入れ口（通風口）を必ず設けて下さい。外気は綺麗な空気が入る様に考慮して下さい。（ストーブの排気等を入れない）外気との通風が直接出来ない場合、また隣接する部屋から換気する場合などは下記の注意ならびに制限を考慮して設置して下さい。

外気を取り入れる壁の通風口は下記の条件を満たすこと

- ・ 100 cm<sup>2</sup>の開口面積を持ち格子状に区切られている場合1つの開口部は6 cm<sup>2</sup>以上のこと
- ・ 遮断蓋などがなく常に通風状態を保つ構造であること（開閉可能にしないこと）
- ・ 上記開口面積を確保して金網または類似品で保護すること。
- ・ フロアーレベル（高さ）に設置すること。

離れた場所（部屋）から取り入れる場合

- ・ 取り入れる部屋は上記の基準の通風口を設置して下さい。
- ・ 通風口を設置した部屋とストーブを設置した部屋をパイプなどで通風して下さい。
- ・ 取り入れる部屋は寝室や共有スペースなどは避けて下さい。（空き部屋を使用して下さい。）
- ・ 火災の恐れ、貯蔵庫、ガレージ、可燃物が蓄えられた部屋等から取り入れないで下さい。
- ・ 負圧になる可能性がある部屋からは取り入れないで下さい。
- ・ 二部屋をつなぐ通風口も上記基準で設けてネットカバーをつけて下さい。隣接する部屋とドアで繋がっていてドアとドア枠との隙間が上記開口面積を満たせば通風口代わりにになります。



以上の設置基準は「UNI7129/92」「UNI10683」「EN14785」を参考に設定したもので、推奨するものではありません。設置する有資格者は正規の規格を理解した上で設置して下さい。

## 9.2 排気管について

排気管について右図数値を推奨します。これは排気ファンの故障や停電時などでもドラフト効果で排気する為に推奨するものです。この効果を得る為にはストーブの排気口ならびに直後のT管位置より1.5m以上の高さが必要です。

（この高さがないと排気ファンが動かない時、煙がストーブから漏れ出す場合があります。）

下の図は屋根を貫通される場合の事例です。この場合下左図のように

排気管を適切な高さで壁に固定し、点検口の付いたT管などを必ず付けて下さい。またトップ部は風の影響を受けない様に風除けキャップを装着して下さい。

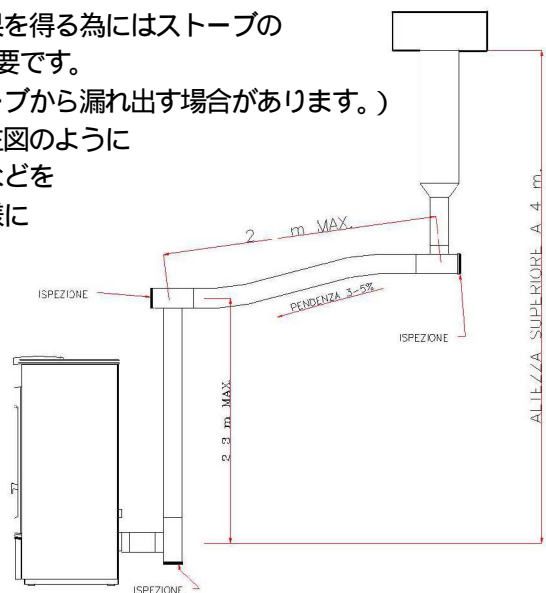
レンガ造りの煙突を流量する場合下右図のように内径150mm以下のステンレスパイプまたはホーロー処理されたスチールパイプを通すことをお勧めします。壁への固定、点検口、風除けキャップの設置は同様に必要です。既存の煙突にパイプを通したら貫通部は必ずシールして下さい。**煙突トップに網を掛けることはストーブの誤作動の原因になります。**

水平部を持つ排気管を設置する場合、掃除のために点検口を設けて下さい。（右図参照）灰の除去や、

軌道を妨げる不燃物などの有無を確認するために必要となります。

**排気管は僅かなドラフト効果があり、燃焼室を負圧にします。これは排気経路に漏れがない事が条件です。**

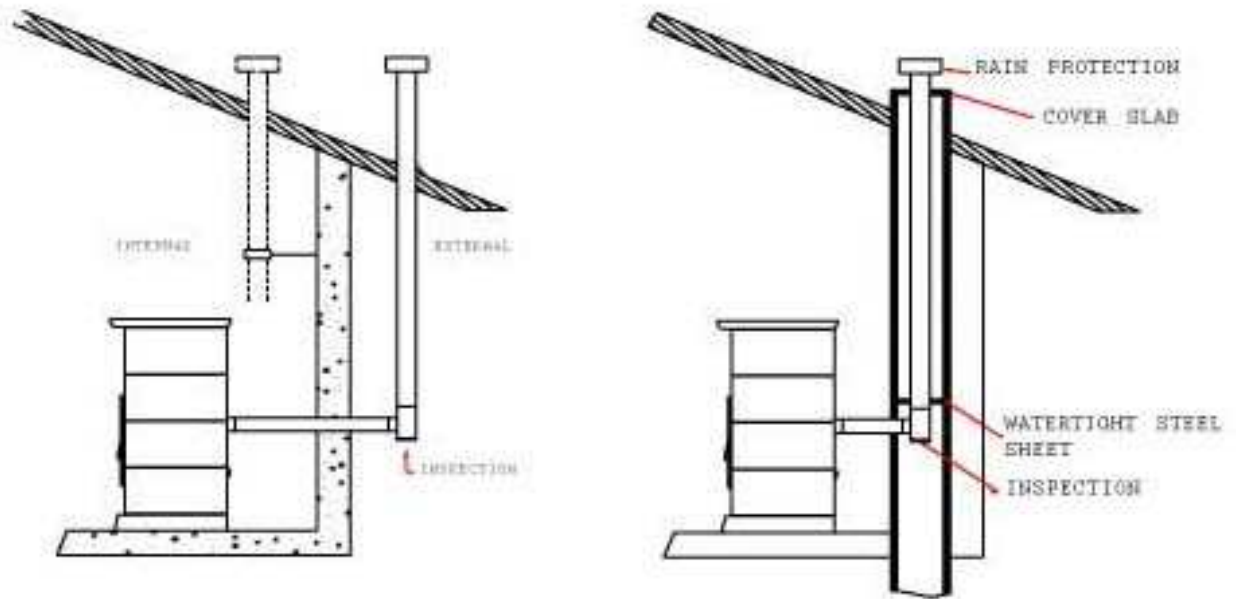
排気管の素材は適切な材質を使用して下さい。例えばホーロー処理されたスチール管や耐熱シール（350）など。また管の外側は必ず断熱材にてカバーして下さい。



全てのセクションで点検口を設けることで点検、清掃が可能になります。



オプションの側面排気にする場合、排気圧センサーのチューブを損傷させないよう注意のこと



## 10 音声アラーム

このストーブは4つの基本的なアラームを知らせるようプログラムされています。この音声アラームは連続して4回お知らせします。音声はイタリア語、英語、ドイツ語、フランス語です。アラーム内容は数分間に2回以上繰り返しお知らせしますが、アラーム発生すると信号は遮断されます。

音声アラームの内容は次の通りです。

- 「Pellets finished」(英語): 他の3ヶ国語もアラームされます。
- 「Incorrect start up」(英語): 他の3ヶ国語もアラームされます。
- 「General clean」(英語): 他の3ヶ国語もアラームされます。
- 「Blocked smoke outlet」(英語): 他の3ヶ国語もアラームされます。

### 詳細

「Pellets finished」: 運転モード(WORK)においてストーブが42 以下になった時。  
これはペレット不足で火が消えたことを意味します。

「Incorrect start up」: 着火モードが終わってもストーブが42 以上にならない時

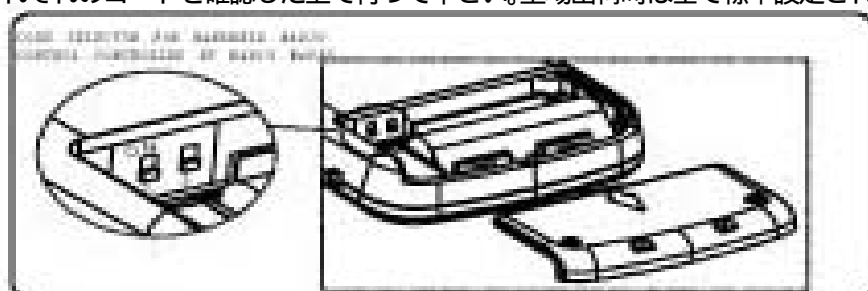
「General clean」: ストーブが1800時間稼動したので取扱説明書に従ってクリーニングして下さい。

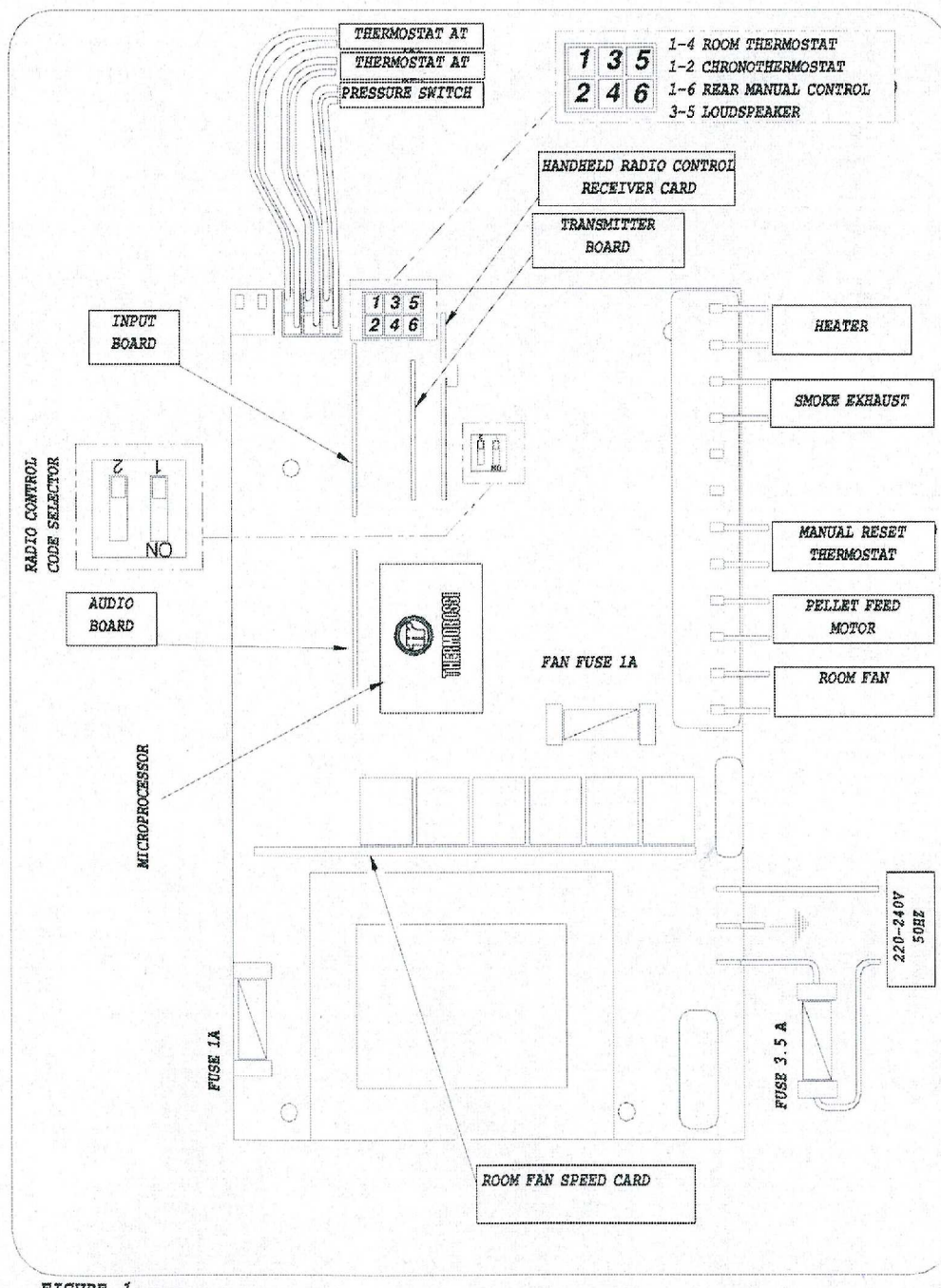
「Blocked smoke outlet」: 排気が塞がれた時にアラームします。リセットする場合リモコンのボタン操作で行って下さい。

アラームの解除は火が消えメインスイッチを切り電源コードを抜いてリセットして下さい。

## 11 電気回路図

2台のストーブを隣接して設置する場合、ストーブ本体とリモコンのコードセレクターを設定しなおす必要があります。これは2つのストーブの誤作動を防止する為に必要です。トランスミッションコードを変更する場合、それぞれのコードを確認した上で行って下さい。工場出荷時は全て標準設定されています。(8.3項参照)





## 1 2 技術情報

### 1 2 . 1 基本的構成部品と機能

#### <排気圧センサー>

これは必要な時にいつでもフィーダーモーターをストップさせるセンサーです。主な原因は排気経路、排気管が塞がれた時に反応します。排気管出口までメッシュのフィルターなどは取り付けないで下さい。メッシュが詰まり排気圧力が発生しフィーダーモーターとストップさせます。

#### <フィーダーモーター>

このモーターはマイクロプロセッサにより制御され断続的に回転します。モーターは次の場合に運転を停止します。

- ・ モーターが過熱となった時
- ・ 排気経路が塞がれ排気圧センサーが働いた時
- ・ ペレットがなくなった時
- ・ メインスイッチを切った時
- ・ マニュアル運転時、ストーブ内部が 1 2 5 になった時



### <送風ファン>

送風ファンは送風室の温度が 42 になると自動的に運転を始めます。メインスイッチを切ると停止します。

### <吸排気ファン>

着火ボタンを押すと運転を始めます。最初の 2 分間は排気経路のこもった排気を排出させるために最大パワーで運転します。その後自動制御運転となります。消火モードになっても排気の安全のため約 1 時間またはストーブが 42 以下になった後 30 分間は運転します。停止するまでメインスイッチは切らないで下さい。

### <42 温度センサー>

これはストーブをパワーアップさせ運転モードに替えたり、同様に吸排気ファンを停止させるためのセンサーですので非常に重要な機能です。

### <ペレットタンクの温度センサー>

ペレットタンクおよびタンク付近が 95 になると送風ファンが強制的に最大レベルで運転します。

### <125 温度センサー>

ストーブ内部が 125 に達するとフィーダーモーターを停止します。この時背面パネルの赤いランプが点灯します。過熱の原因を確認して対処して下さい。背面パネルの赤いキャップを外してリセットボタンを押すとリスタート出来ます。(この時 117 以下になっていなければなりません。)

### <着火ヒーター>

着火モードで稼働します。燃焼皿の奥にあり約 800 の熱を発生させペレットへ着火させます。

## 12.2 設置と操作についての大事なアドバイス

- ・ 本体から電源コードを抜き取って作業して下さい。電源を切っていないと排気が部屋へ漏れたりし危険です。また燃焼中、消火モード途中でスイッチをいきなり切らないで下さい。
- ・ 排気管出口は壁を水平に抜いただけの位置にしないで下さい。燃焼の排気は一般的な方法で保証しなければなりません。
- ・ 排気管を水平部分だけにしないで下さい。強風の影響を受け排気管に流れ込みストーブが停止します。
- ・ ストーブ本体表面のエナメル製のケイ酸塩の乾燥と焼きのために最初の 10 時間は最大火力で試運転して下さい。時間とともに燃焼室の表面は排気により腐食が進みますがと塗装の剥がれではなく正常です。
- ・ 排気経路にメッシュの網や排気を阻害するようなものを装着しないで下さい。ペレットを燃焼させるのに必要な吸排気に影響を及ぼします。
- ・ この取扱説明書を良く読んで下さい。
- ・ ストーブは常に掃除して取扱説明書に従って燃焼状態をチェックして下さい。
- ・ 定期的に排気管を掃除して下さい。
- ・ 高品質のペレットを使用して下さい。品質が悪いと極端に暖房能力が低下します。
- ・ 排気管の設置基準は次の通りです。

表面をアルミ処理されたスチール管 (厚さ 1.5 mm以上) ステンレス管または 0.5mm以上のエナメル処理された管を使用して下さい。

排気管の最低高さ : 4 m以上

排気管の最高高さ : 8 m以下

5%の勾配横引長さ : 0.5m以下

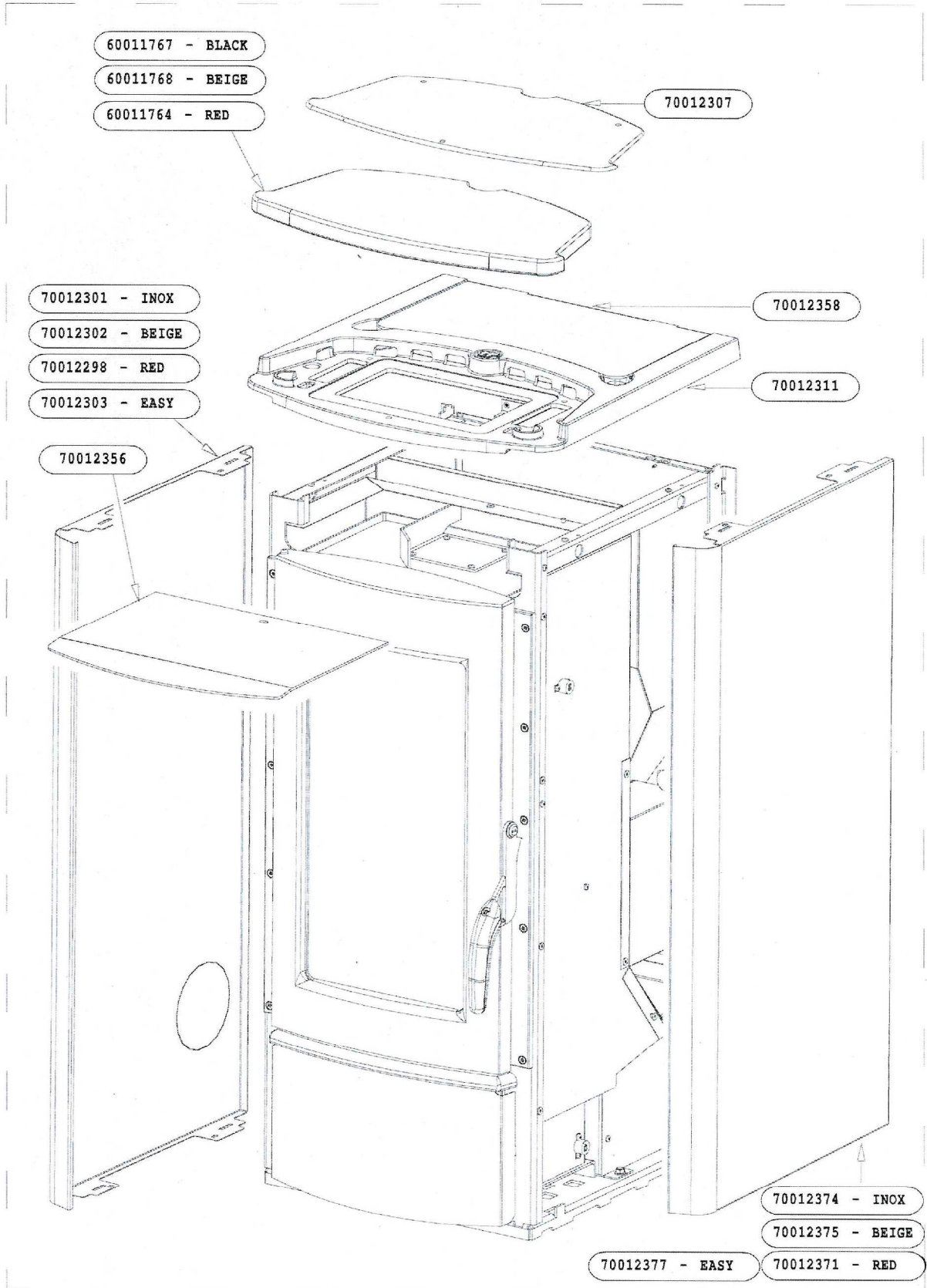
0.5m内のエルボ設置数 : 2 個以下

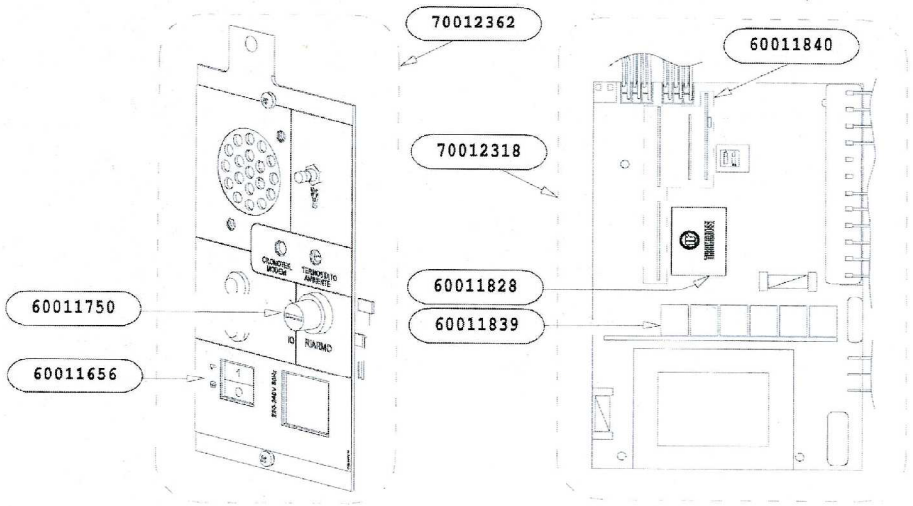
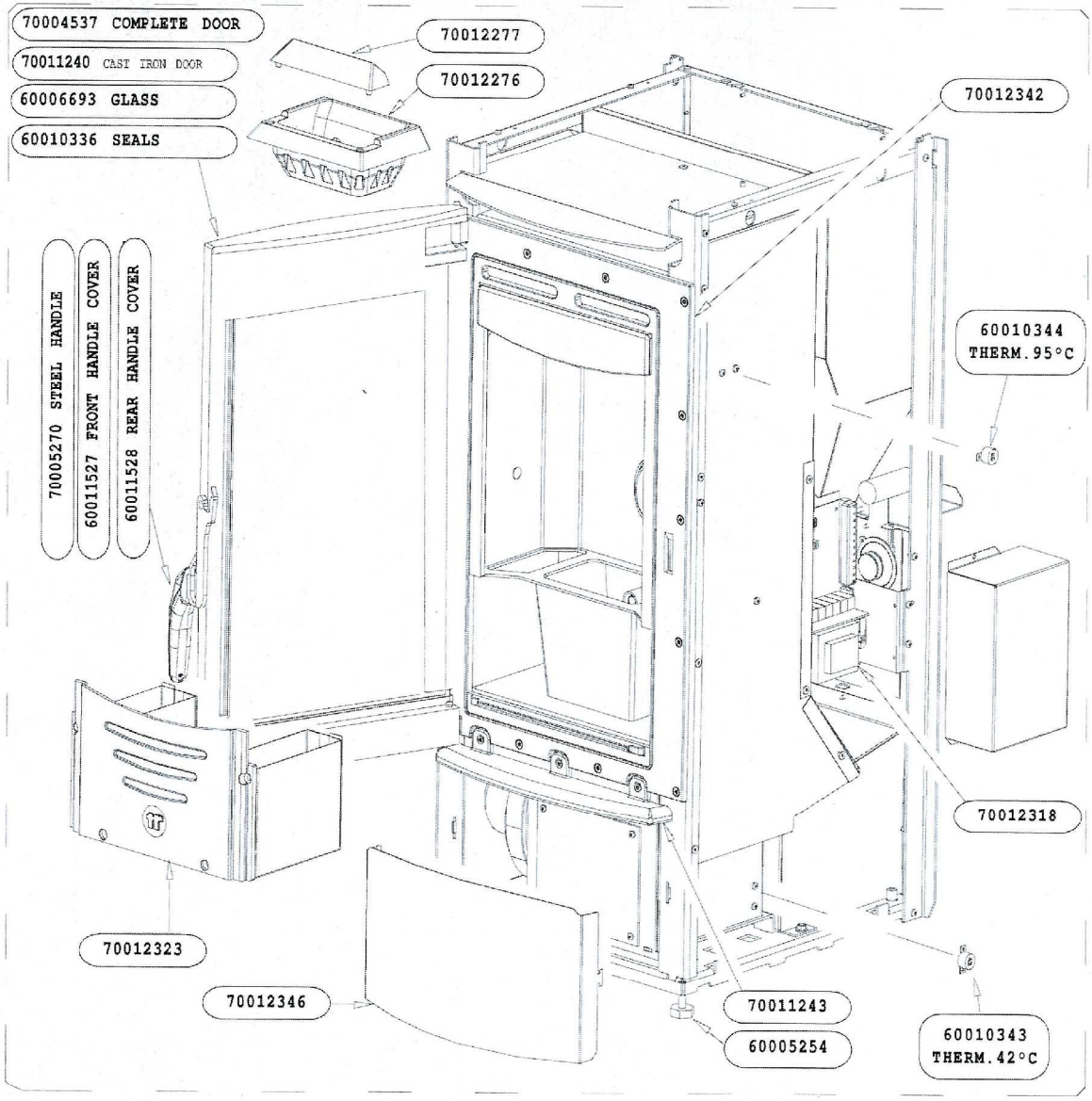
実績または技術的根拠による場合はこの限りではありません。

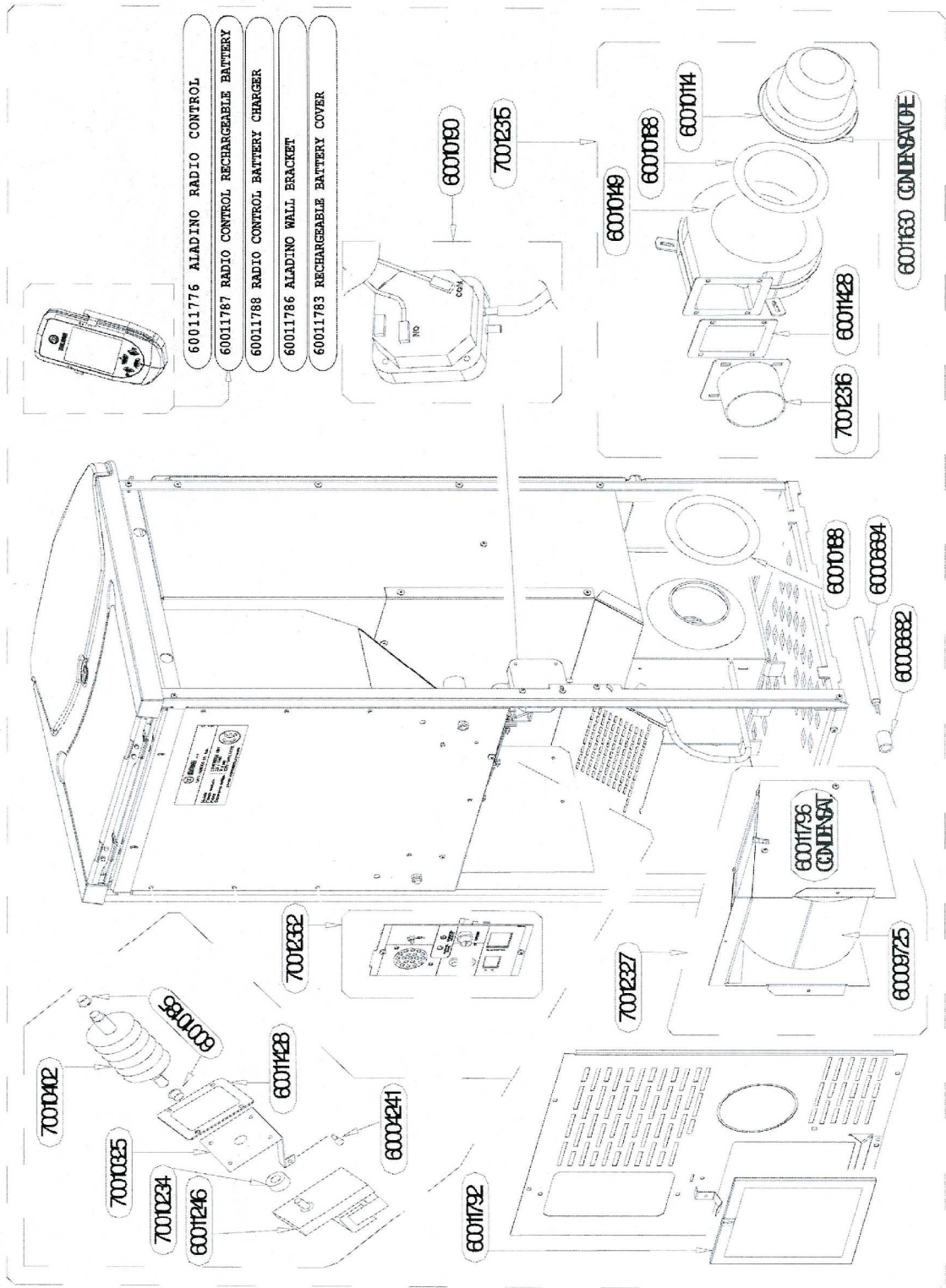
### 12.3 トラブルシューティング

不具合	原因	対処
ペレットが落ちてこない	ペレットタンクが空です。	ペレットを補給して下さい。
	異物がタンク底に噛み込んでいます。	異物を取り除いて下さい。
	排気経路などに障害物があり、排気が阻害されています	汚れたり、詰まったりしていないか排気管を確認して下さい。
	排気管トップにメッシュなどを装着する場合、排気が阻害されています。	阻害するものを取り除いて適切な部品へ交換して下さい。
	突然の突風により安全モードとなりました。	一旦スイッチを切り、もう一度着火して下さい。
ペレットが燃焼皿へ溜まる	排気経路などに障害物があり、排気が阻害されている。	汚れたり、詰まったりしていないか排気管を確認して下さい。また阻害するものを取り除いて適切な部品へ交換して下さい。
	着火ヒーターが汚れている。	頻繁に清掃して下さい。
	必要以上に溜まっている。	燃焼皿を綺麗にしてプログラム設定をP2 また P3 にして下さい。
	着火ヒーターの位置が正しくない。	位置を調整して下さい。
	着火ヒーターが上に上がり過ぎている。	位置を調整して下さい。
ストーブから煙が出る	初めて燃焼する時におきます。本体のシリコンコーティングが焼かれています。	完全に焼き終わる約 10 時間は試運転して下さい。(部屋は換気すること)
	排気管に漏れがある。	ガasket など適合しているか確認して下さい。
	25 分後に煙が出始めた場合：着火ヒーターが汚れていて着火が遅れた。	着火ヒーターを綺麗にして下さい。
	25 分後に煙が出始めた場合：オーガー内のペレットが無い	タンクにペレットを補充して下さい。
着火モード終了後 5 分で停止した	オーガー内にペレットが無く、着火が遅れた。	タンクにペレットを補充して下さい。
	着火ヒーターが汚れている。	頻繁に清掃して下さい。
ガラスが煤で黒くなる	ペレットが燃焼皿に溜まりすぎている。	上記対処法参照
	炎制御板が正しく置かれていない。	正しい位置にして下さい。
	不明	まめに掃除して下さい。
温風が出ない	フィルターが汚れています。	フィルターを掃除して下さい。
ストーブが暖まらない	断続運転モードです。	火力レベルを上げてより長いサイクルに調整して下さい。
	部屋が広すぎる、壁が冷たい等	部屋を仕切って下さい。または火力レベル長時間上げて下さい。
	天井が高い、または熱気が逃げる階段などがある。	
ストーブはオフなのに燃え残ったペレットがある	タンクが空になった。	燃焼皿を空にしてペレットを補充して下さい。
設定と違うモードになる	近くに別のテルモロッシのストーブが設置されている。	コードを変えて下さい。

### 13 SPARE PARTS FOR ECOTHERM 3001







## 保証書

この製品の保障期間はご購入日から1年間です。

製造会社、輸入元および販売店は、エコサーモの全体の状態、製品、使用部品にいかなる欠陥もないことを保証します。

保証書を使う際は以下のことを行ってください。

- 領収書、銀行振り込み記録などにより、ご購入年月日を明示してください。
- 保障期間内に故障が生じたり、破損や欠陥が見つかった場合は、お客様のお名前、住所、電話番号、ご購入年月日、エコサーモの型番、トラブルの状況およびストーブの設置・運転状況を販売店にお知らせください。

販売店がある場合は欠陥または故障の状況を調べて、報告書を作成します。輸入元・販売店は故障の内容が保証書によってカバーできるかどうかを確認した上で、無料修理・交換を行います。

### 保証条件について

- 1) 輸入元は、エコサーモの構成部すべてにおいて（消耗品を除く）ご購入年月日から1年間保証します。
- 2) 消耗品に関しては、不良品の場合を除いて、保証の対象にはなりません。よって、以下の部品は保証外になります：ガスケット、燃焼方向制御板、接続部品、グリル、ガラスドア、耐熱セラミックプレート。
- 3) 保障期間内に破損もしくは欠陥が見つかった場合、販売代理店に点検を依頼してください。設置業者により不備が確認された場合、必要な部品交換などはすべて無償で行われます。
- 4) この保証書は、本製品をご使用のお客様にのみ有効です。権利の譲渡はできません。また、エコサーモの過熱しすぎによる損傷は、保証の対象外になります。ストーブの誤った設置や使い方および、温度によるストーブ表面への影響についても、保証の対象外になります。
- 5) 保証金額は、本製品の購入代金を上限とします。製造会社・輸入元は、修理または欠陥部品の交換でお客様に補償します。
- 6) お客様のメンテナンス不足に起因する不具合、また設置工事ならびに設置工事不備による損害は保証の対象となりません。

注意： ご購入者は、保証書がいつから効力を発揮しているかを証明するために、ご購入年月日が明記された領収書あるいは送金レシートを必ず保持・保管してください。

ご購入年月日：  
コピーして輸入元へ送ってください。

ストーブモデル： エコサーモ3001

お客様のお名前

ご住所

日付

お客様のサイン