

# テルモロッシ

## DORICA (ドリカ) 取扱説明書

目次：

1. はじめに
  - 1.1 注意事項
  - 1.2 安全のために
  - 1.3 標準、推奨事項
  - 1.4 輸送と保管
2. 仕様
3. 基本的な説明
  - 3.1 装置の概要
  - 3.2 ペレット (燃料) について
  - 3.3 ペレットタンクについて
4. 設置について
  - 4.1 ストープの設置場所
  - 4.2 ストープの開梱
  - 4.3 サイドパネルの開梱
  - 4.4 ~ 5 サイドパネルの取付け
  - 4.6 排気管の取付け
  - 4.7 ハンドル
5. 操作について
  - 5.1 コントロールパネルと背面パネルについて
  - 5.2 曜日と時間の設定
  - 5.3 着火・消火プログラム
  - 5.4 燃焼レベル設定
6. ストープの使用方法
  - 6.1 電源の操作
  - 6.2 燃焼状態の設定
  - 6.3 赤外線リモコン
  - 6.4 サーモコンフォートリモコン
  - 6.5 フィルター
  - 6.6 送風管
7. 自動室温サーモスタットと時間別自動室温サーモスタット
8. クリーニングとメンテナンス
  - 8.1 はじめに
  - 8.2 ストープのクリーニングとメンテナンス
  - 8.3 サーモコンフォートリモコンの充電について
  - 8.4 赤外線リモコンの電池交換
  - 8.5 コントロールパネルのバックアップ用電池交換
9. 排気管について
10. アラーム
11. 電気回路図
12. 資格を有する技術者のための調整準備
  - 12.1 基本的構成部品と機能
  - 12.2 設置、操作のアドバイス
  - 12.3 トラブルシューティング
13. パーツリスト

# THERMOROSSI “CE” マーク安全基準適合宣言

以下の基準にしたがっています。

2004/108/EC 指令    2006/95/EC 指令    89/106/EEC 指令

EN55014-1、EN55014-2、EN61000-3-2、EN61000-3-3、EN60335-1、EN60338-2-102  
EN62233、EN14785

テルモロッシ社（住所：Via Grumolo 4 - ARSIERO (VI), Italy）の責任において、エコサーモシリーズのストーブは、CE マークの要求する安全基準に基づいて設計、製造されています。




この宣言は、エコサーモシリーズすべての製品に該当します。

## 1. はじめに

### 1.1 ご注意

- ・ この説明書は、設置、操作、メンテナンスに必要ですので、お客様が必ず保管して下さい。
- ・ 設置、操作、メンテナンスの前に本書をよく読んで下さい。本書に書かれているメンテナンスは必ず実施して下さい。
- ・ この製品は、本書に記載されている使用方法にしたがって使用してください。それ以外の使い方や、誤った使い方をすると危険です。その際生じた事故や故障は、すべてお客様の責任となります。
- ・ この製品の設置、メンテナンスおよび修理は、専門の技術を持った業者の手で、規格に沿った説明書に従ってとりおこなってください。部品交換が必要な際は、必ず正規の部品を使用してください。
- ・ 誤った設置の仕方や、ずさんなメンテナンスによるけがや器物破損が生じた場合、メーカーはいかなる責任も負いません。
- ・ 製品のクリーニングやメンテナンス作業を行う前には、必ずすべてのスイッチを「切」の状態にし、電源プラグを抜いてください。
- ・ この製品は、防火設備の整った建物に設置し、電源や排気口をきちんと確保してください。
- ・ この製品を売却または譲渡する時は、この取扱説明書を必ず製品に付属してください。

### 1.2 安全のために

- ・ 警告  この表示の注意事項を守らないと、死亡や大けがなどの重大な人身事故の原因となります。
- ・ 注意  この表示の注意事項を守らないと、製品の破損や故障の原因となります。
- ・ 重要事項  この表示は、製品を使用の際、とくに重要な事柄を示しています。

### 1.3 標準と推奨事項



- この取扱説明書は、製品を正しく使用するために不可欠なものです。ご使用前に、熟読されることをおすすめします。
- 正しい設置、使用、メンテナンスを行うために、必ずこの取扱説明書を熟読してください。
- お客様によって行われた改造は、すべてお客様の責任となります。使用前、使用中の設置と装置の効果的な運転を維持するための保守に必要な操作は、お客様の手にゆだねられます。
- 一般的な注意事項

この製品は、かならず PE アース (EEC 7 3 / 2 3 スタンド、EEC 9 3 / 9 8 スタンドに  
適応。低電圧電気機器用) に接続してください。設置前に、アース回路が有効であることをお確かめください。  
電源ケーブルの容量が充分であるかをご確認ください。新築の場合アース付コンセントを設けて下さい。

この製品は、正しい電圧のもとで使用してください。

この製品本体は、220-240V, 50Hz で作動します。10 パーセント以上高い電圧で使用すると、運転が正常に行われ  
ないか、もしくは破損のおそれがあります。日本で使用する場合は 220 / 100V の変圧トランスを介して使用  
します。

注意：操作には取扱説明書の内容を熟知した人が行って下さい。お子様などの操作はお辞め下さい。

注意：着火前に燃焼皿が綺麗であること、ドアがロックされている事を確認して下さい。

注意：燃焼中は常にドアはロックされた状態でなければなりません。燃焼中はドアを開けないで下さい。また  
燃焼中はストーブや排気管は高温になりますので触らないで下さい。長時間ストーブ近くで体を温めな  
いで下さい。低温火傷など健康上の問題を引き起こす場合があります。植物や動物に直接熱気 (温風)  
を当てないで下さい。

注意：木質ペレット以外の燃料を使用しないで下さい。燃料の供給は自動にて行います。燃焼皿へ手で燃料を  
入れたり他の材料を燃やさないで下さい。

注意：ストーブの近くに可燃物や熱に弱い製品を置かないで下さい。また乾燥目的で衣類などを置かないで下  
さい。



ストーブを濡れた手で扱わないで下さい。燃焼灰が熱い時に掃除機で吸わないで下さい。掃除は十分に  
冷めた状態で行って下さい。

### 1.4 輸送と保管

- 製品を動かすときの注意

ストーブ本体を移動するときは、必ず垂直状態のまま台車に乗せて動かしてください。その際衝撃  
を与えないように十分注意してください。セラミック、背面パネル、ガラスのドア部分は破損  
しやすいので、特に気をつけてください。

- 保管

ストーブ本体およびカバーは、湿気やカビのない屋内で保管してください。直射日光や  
風雨を避け、また、本体を直接床に置かないようにしてください。保管場所による機器への  
影響はいかなる場合も保証いたしません。

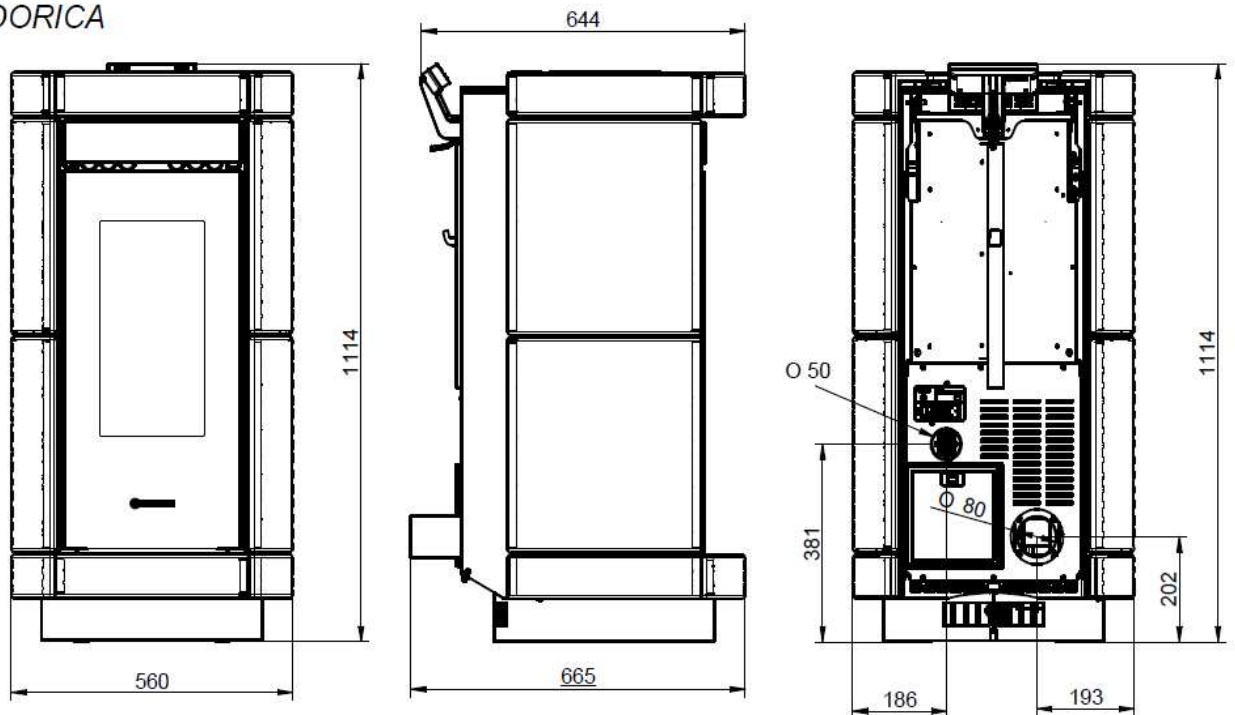
## 2. 主な仕様

技術的特性		DORICA	DORICA PLUS
燃焼室出力 (最小 / 最大)	Kw = Kcal / hr	2.98 / 10.2	2.98 / 10.2
定格出力 (最小 / 最大)	Kw = Kcal / hr	2.5 / 9.2 2,160 / 7,930	2.5 / 9.2 2,160 / 7,930
暖房可能容積	m <sup>3</sup>	210	210
評価燃焼効率	%	90.2	90.2
低出力燃焼効率	%	84.2	84.2
使用電力		220V	220V
消費電力 (最小 / 最大)	Watt	70(0.34A) / 270(1.17A)	70(0.34A) / 270(1.17A)
排気ガス量	g/s	5.5	5.5
排気ガス平均温度		180	180
評価最少ドラフト圧力	mbar	0.12	0.12
低出力最少ドラフト圧力	mbar	0.1	0.1
排気ガス管の直径	mm	80	80
ペレットタンク容量	kg	19	15
ペレット消費量 (最小 / 最大)	kg / 時	0.7 / 2.3	0.7 / 2.3
燃焼持続時間 = 燃料充填までの時間 (最小 / 最大)	時間	27.1 / 8.2	21.4 / 6.5
酸素 13%の排気に含まれる一酸化炭素 の測定濃度	mg/m <sup>3</sup>	188	188
本体重量 (メタル / マヨルカタイル)	kg	132/142	132/142
外形サイズ w x d x h	mm	560 x 665 x 1114	560 x 665 x 1114

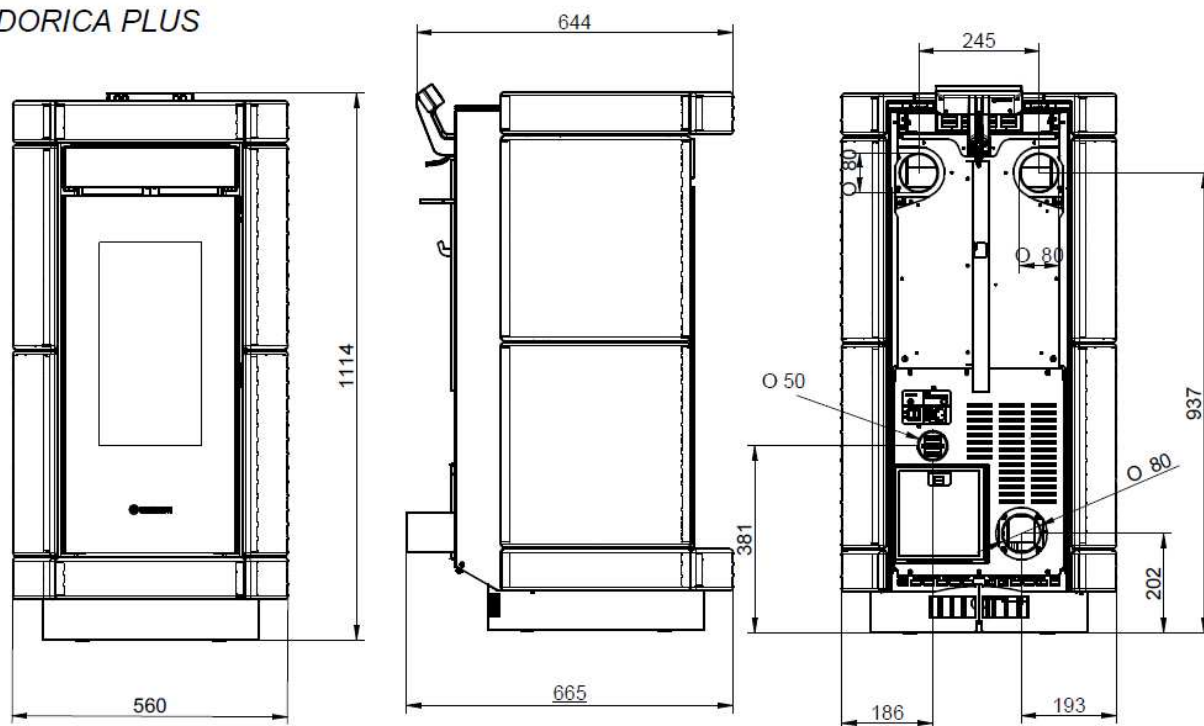
全てのデータはオーストリア標準 ÖNORM M 7135 のペレットによるものです。

暖房可能容積は家屋の断熱、構造により大きく異なります。

### DORICA



## DORICA PLUS



### 3. 基本的な説明

#### 3.1 装置の概要

- このストーブは、優れた暖房能力と使いやすさを兼ね備えた製品です。最高級のコンポーネントと性能は高性能なマイクロプロセッサにより高い信頼性と最適な性能を導き出します。

#### 3.2 ペレット燃料について

ストーブの燃料である、おがくずを圧縮したペレットは、手動で供給することなくタンクから自動で供給されますので炎の熱を十分に楽しめます。

ペレットは、圧縮されたおがくずまたは木の切りくずで、直径6mm、長さは約15mmです。水分の含有量は8%以下、熱量は4000~4500Kcal/kgで、その密度は620~630Kg/m<sup>3</sup>です。灰は0.7%以下です。

- 標準的な木材は、水分の含有量10~20%におよび、熱量は2500~3500Kcal/kgと小さいので、この製品への使用には適しません。

▽ 注意： 上記に特定した燃料以外のものを使用した場合、保証はいたしかねます。

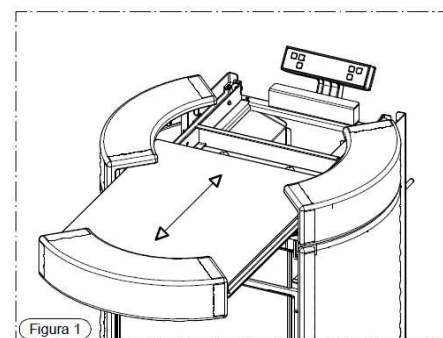
#### 3.3 ペレットタンクについて



ペレットタンクは、ストーブの上面にあります。充填されるペレットにより重量は異なります。またペレット供給オーガが作動中または燃焼中の時にタンクを開ける時は特に気を付けて下さい。非常に熱くなっている場合があります。またペレットは上記規格のペレットをご使用下さい。タンクに異物を入れないで下さい。タンクカバーは右図のように引き出して下さい



タンクカバー陶器部分は熱くなっていますので耐熱のグローブを使って引き出して下さい。ペレットタンクはシーズン中は1ヶ月に1度、シーズン前、シーズン後はタンクを空にして掃除機でタンク内を掃除して下さい。また燃焼室やタンク内にはペレット以外の可燃物を入れないで下さい。



## 4. 設置について

### 4.1 ストープの設置場所



まず、この取扱説明書の1章の「1.1 ご注意」の項をよくお読みください。設置するフロア面がストーブの重量に充分耐えられるかどうか、設置前によくご確認ください。  
警告：設置する部屋には外気との換気口を必ず設けて下さい。(最低80cm<sup>2</sup>以上)

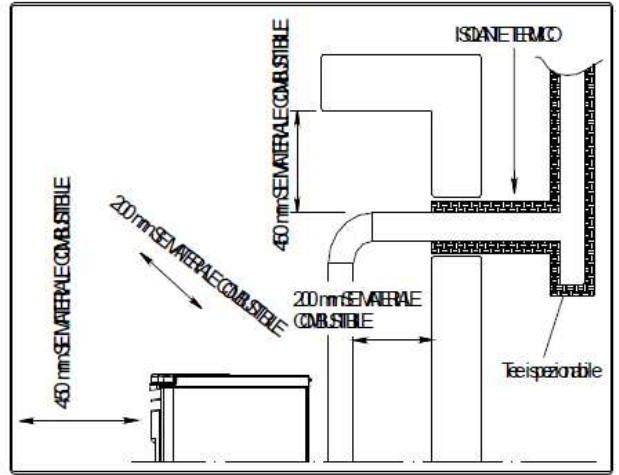


壁や、周辺の家具などから十分な距離を取って設置してください。

カーテンや布張りソファ、木製の家具など可燃物には特に余裕を持って距離を取ってください。ストーブ側面および背面は、最低限20cm以上の隙間を確保してください。

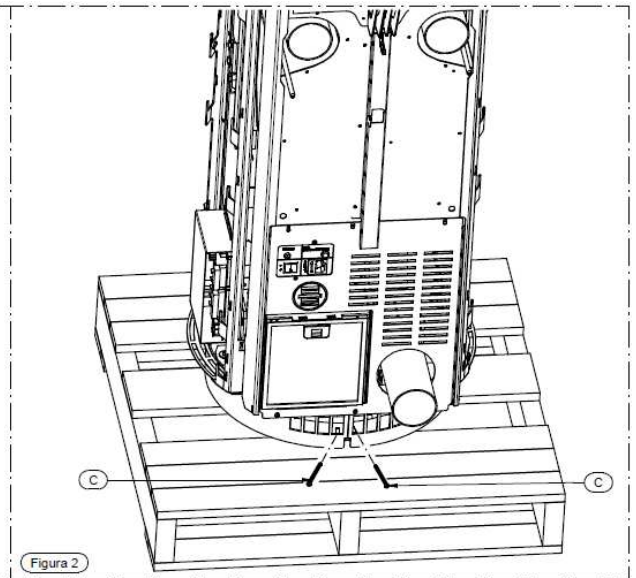
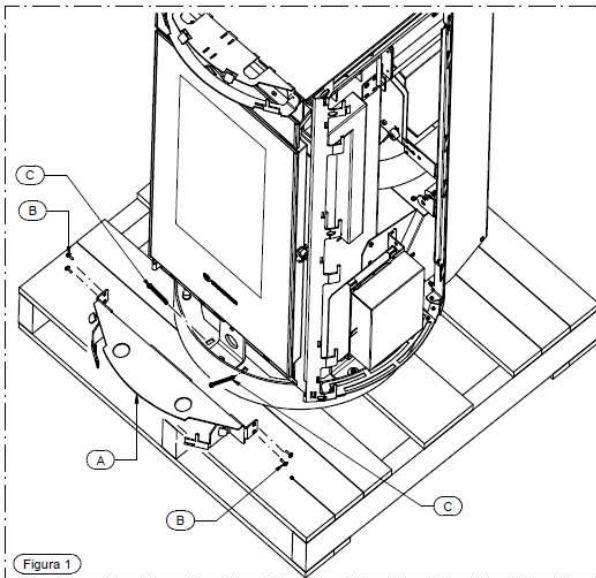
またストーブ前面は、最低80cm以上の間隔が必要となります。必要に応じて断熱材にて保護して下さい。但し、設置する地域の条例などによる規制がある場合は、それに従って下さい。カーペット敷など可燃性の床、またはフローリング

の床の場合は、金属製の保護シートなど不燃性の保護材を床に敷いてから設置してください。保護材は、ストーブ前面より50cm以上、両側面より30cm以上の大きさが必要です。



### 4.2 ストープの開梱

パレットからストーブを下ろす為には下図に示すネジ(C)4本を外す必要があります。最初に図1を参照してブラケット(A)を取り外す為にはネジ(B)を外して下さい。その後、ネジ(C)を外して下さい。

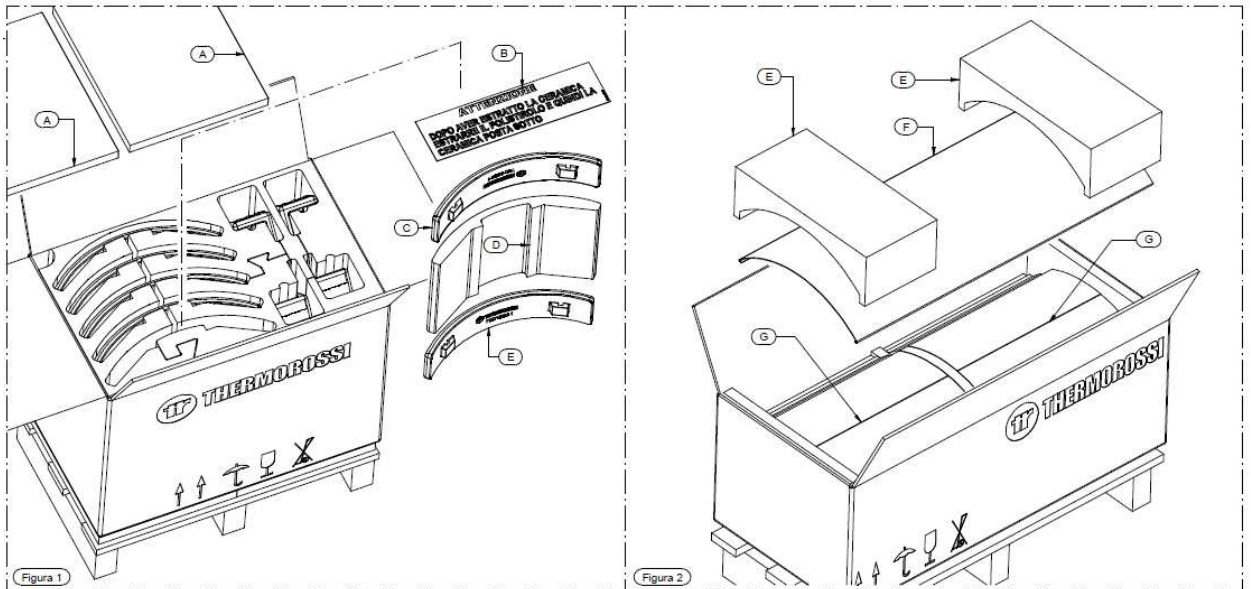


### 4.3 マヨルカタイルとメタルサイドカバーの開梱について

マヨルカタイルの開梱は下図1を参照して下さい。最初に箱を開けたら緩衝材(A)を取り除いて下さい。次に慎重にタイル部品を取り出して下さい。注意書きによって示されたタイル(C)を取り出したら、タイルEを取り出す為には緩衝材Dを取り外して下さい。

メタルサイドカバーを開梱する場合は下図2を参照して下さい。開梱したら緩衝材Eを取り去りサイドパネルFを取り出して下さい。続けて3つのタイルを梱包したGを取り出して下さい。最後にもう一枚のサイドパネルFを取り出して下さい。

注意：塗装されたパネルの表面は非常にデリケートですので慎重に取り扱って下さい。また塗装面はメガネやモニターを拭く際に使用するマイクロファイバーの布をご使用下さい。



#### 4.4 マヨルカタイルのサイドパネル取付け

開梱したら下記に従って取り付けて下さい。

マヨルカタイルの内側には右図の番号が書かれています。最初にタイル(1)を取り付ける為ネジAを緩めてサーポート部品Bを外して下さい。下図2に示すBのストッパーにタイル(1)を固定して下さい。次に最初に外したネジAで本体に固定して下さい。(下図2、3参照)

次にタイル(2)を本体フックに引っ掛けて取り付けて下さい。フックはタイルに合わせて調整して下さい。(下図4参照)  
次にタイル(3)(4)を同様に取り付けます。

(下図5参照)

同様にタイル(5)を取り付けます。(下図6参照)

続けて図1の様にタイル(6,7,8,9)を取り付けて下さい。

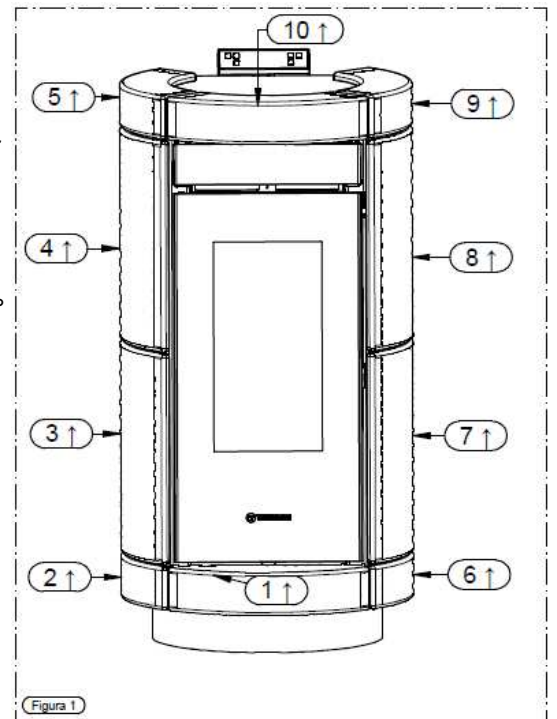
最後にタイル(10)を取り付けます。

下図7に示すボルトCを3本緩めて下さい。緩めたらそれを上に持ち上げて引っ張ると取付けブラケットDが外れます。

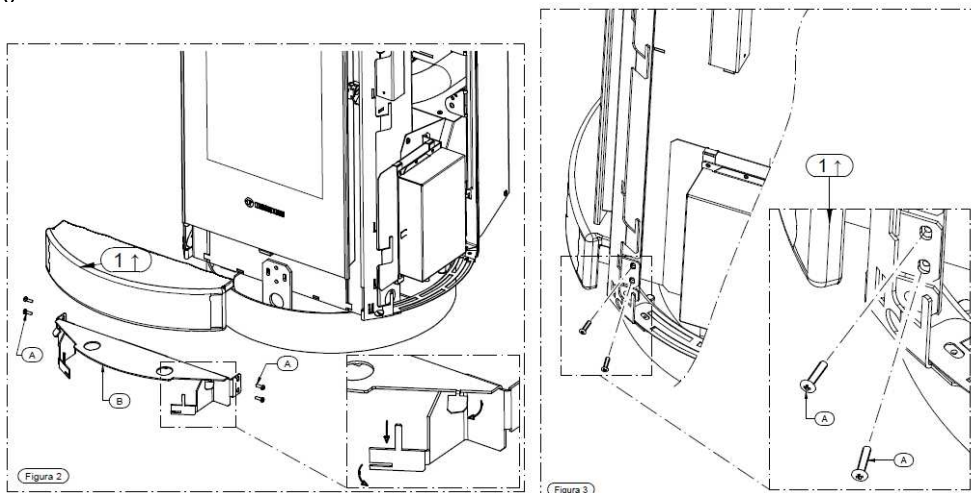
(下図8参照)ブラケットDへタイル(10)を取り付けて下さい。タイルは必ず耐熱シリコンで接着して下さい。

最後にブラケットDを戻してボルトCで固定して下さい。

(下図9参照)プライヤー等でタブを曲げることをお勧めします



▽ 注意：ドア周りのタイルの取付けはドアハンドルと干渉しない様必ず確認、調整して下さい。



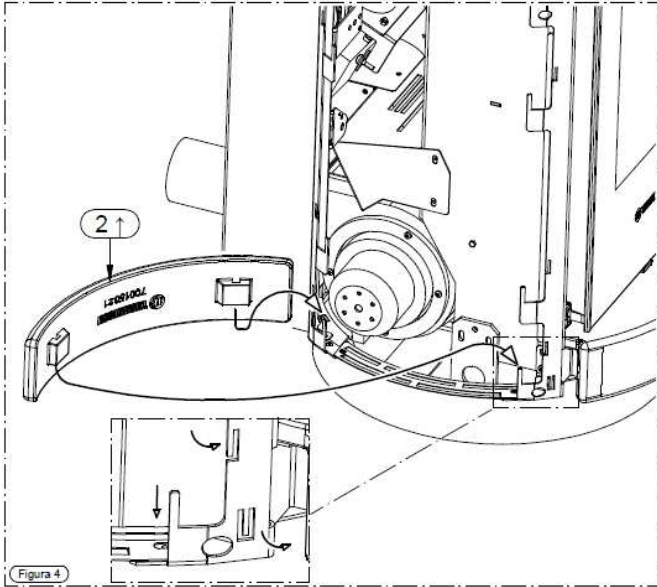


Figura 4

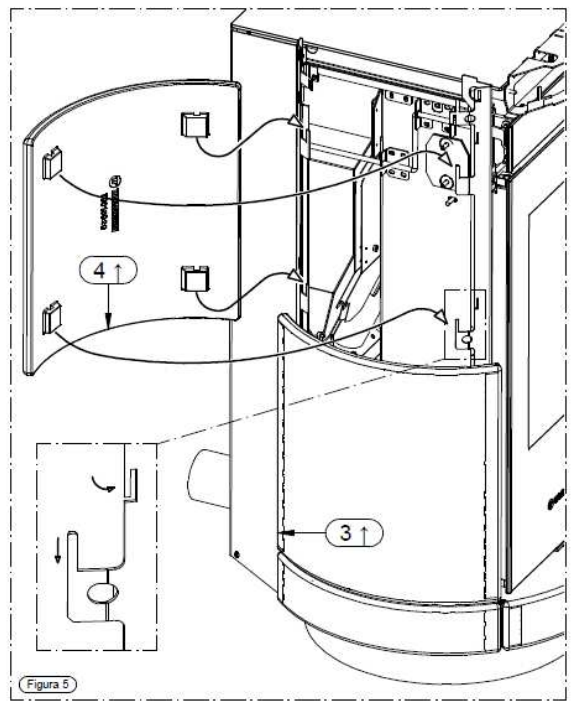


Figura 5

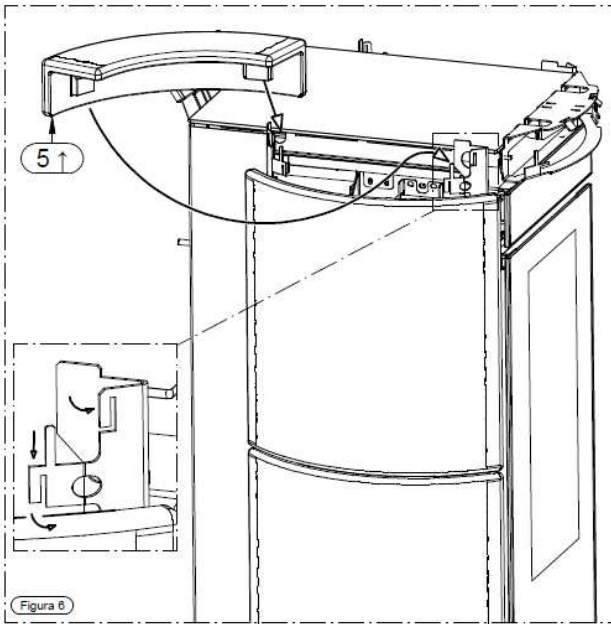


Figura 6

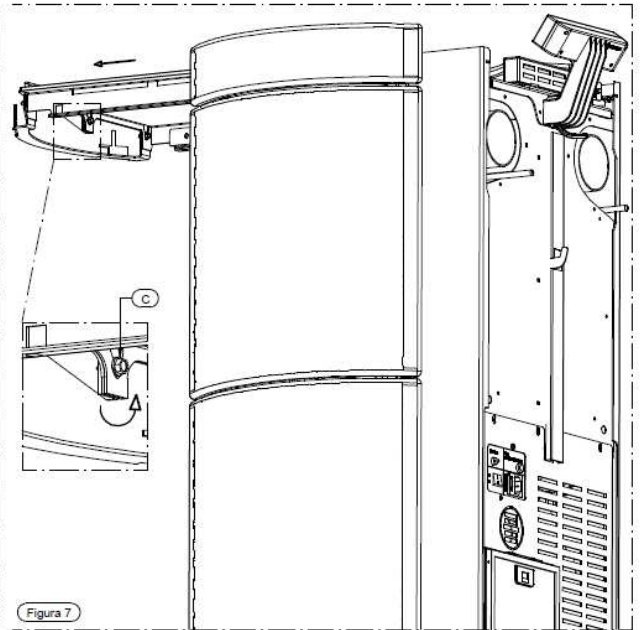


Figura 7

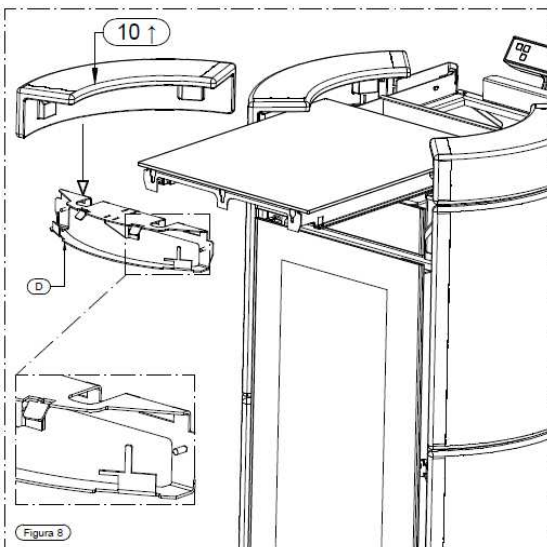


Figura 8

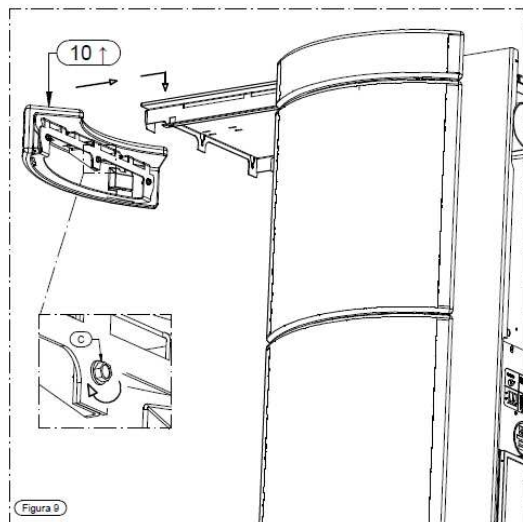


Figura 9



#### 4.5 メタルカラーのサイドパネル取付け

開梱したら下記の手順で取り付けて下さい。

マヨルカタイルの内側には右図の番号が書かれています。  
最初にタイル(1)を取り付ける為ネジAを緩めてサポート  
部品Bを外して下さい。下図2に示すBのストッパーに  
タイル(1)を固定して下さい。次に最初に外したネジAで  
本体に固定して下さい。(下図2、3参照)

次にタイル(2)を本体フックに引っ掛けて取り付けて下さい。  
フックはタイルに合わせて調整して下さい。(下図4参照)  
メタルカラーのサイドパネル(3)を下図5に示すフックに  
はめ込んで固定して下さい。

タイル部品(5)を下図6に従って取り付けて下さい。この時  
フックを少し曲げてタイル部品を固定して下さい。

続けて図1に示す(6,7,9)を同様に取り付けて下さい。

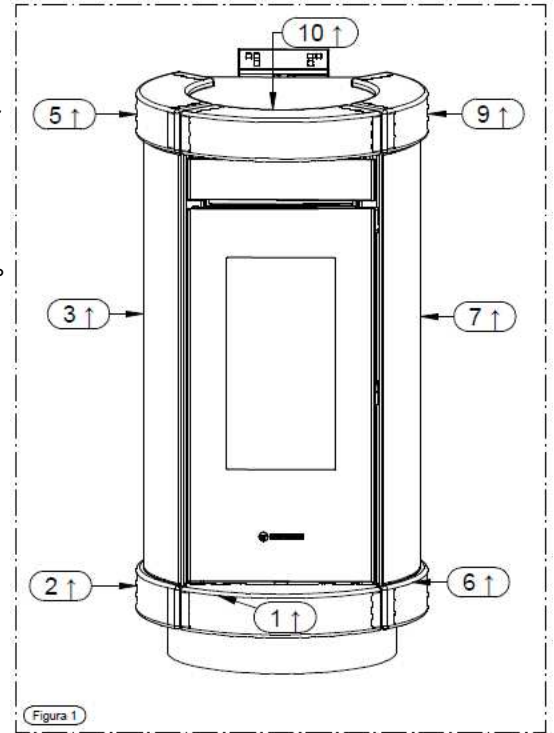
最後にタイル(10)を取り付けます。

下図7に示すボルトCを3本緩めて下さい。緩めたらそれを  
上に持ち上げて引っ張ると取付けブラケットDが外れます。

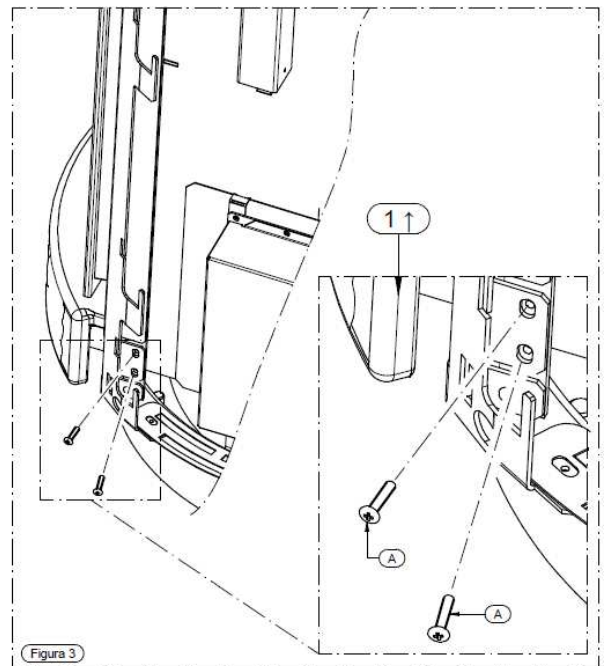
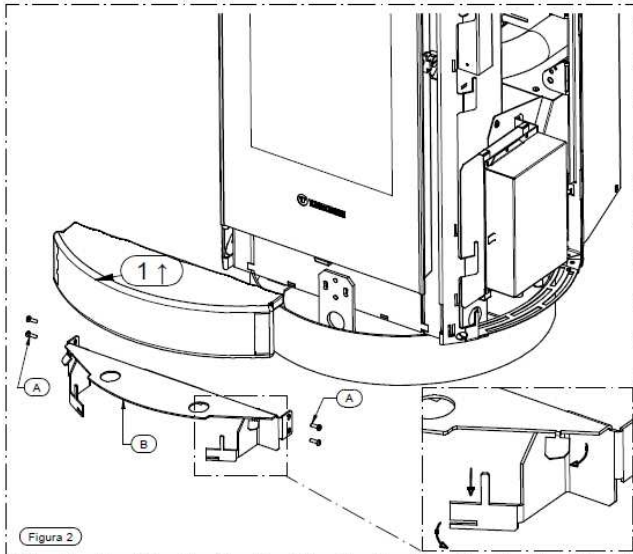
(下図8参照)ブラケットDへタイル(10)を取り付けて  
下さい。タイルは必ず耐熱シリコンで接着して下さい。

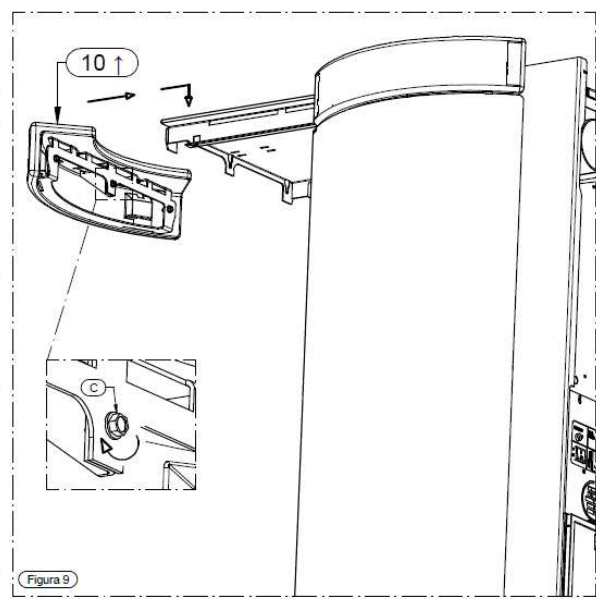
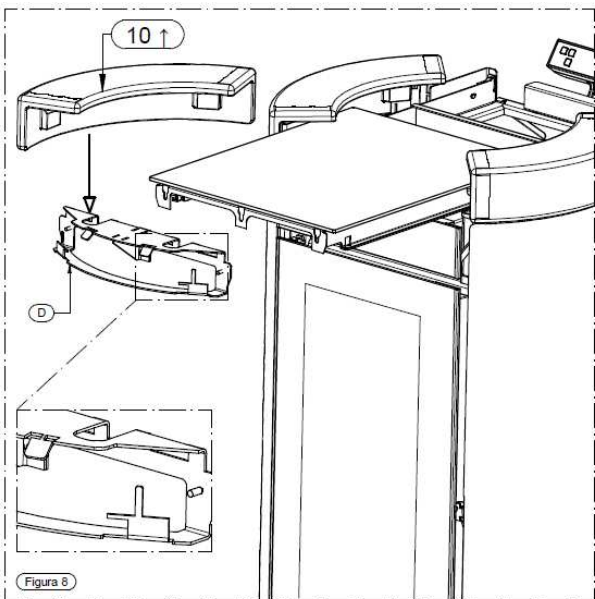
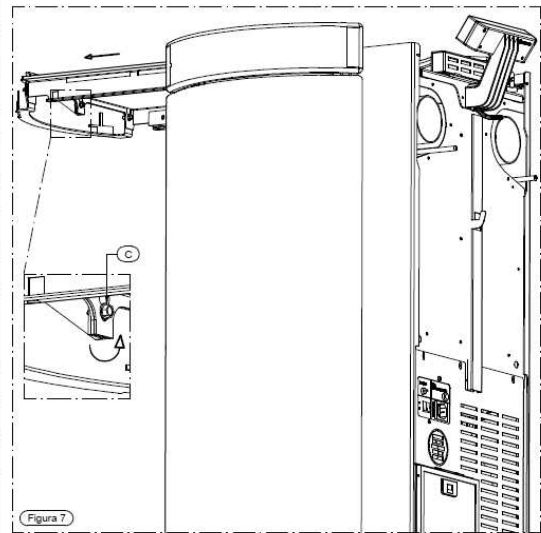
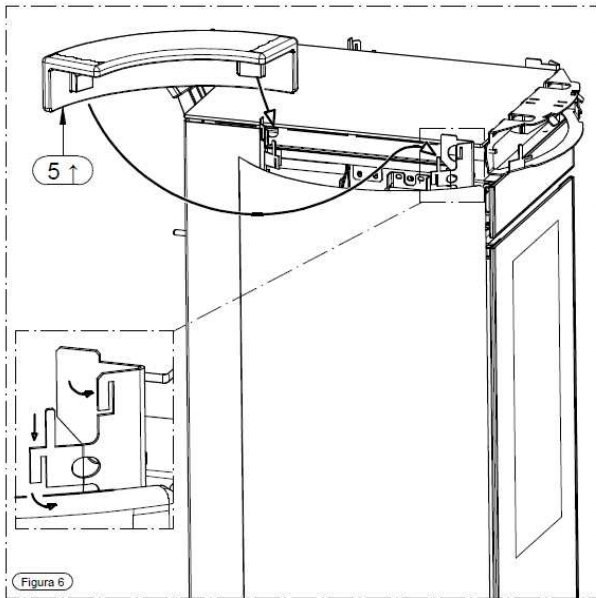
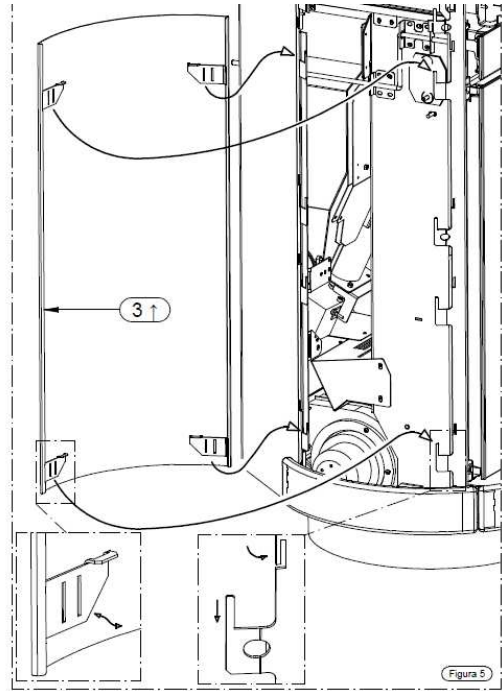
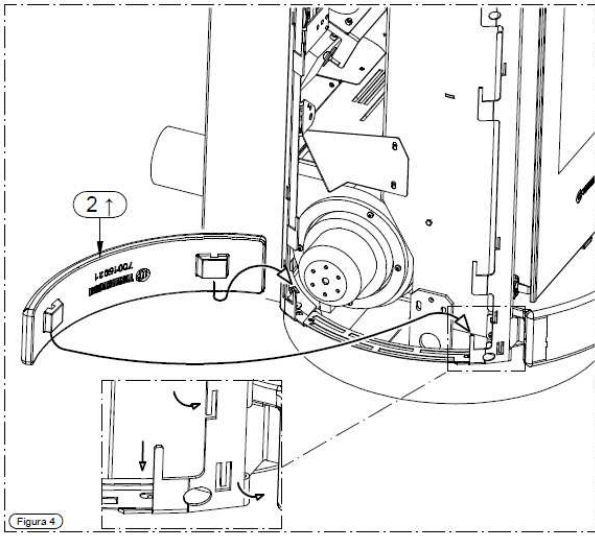
最後にブラケットDを戻してボルトCで固定して下さい。

(下図9参照)プライヤー等でタブを曲げることをお勧めします



▽ 注意：ドア周りのパネルはドアハンドルと干渉しない様必ず確認、調整して下さい。





#### 4.6 排気管の取付け



**排気管の取付けは本マニュアル、特に9項に従って施工して下さい。**

コントロールパネルは左右対称となる位置に取り付けられています。排気管を取り付ける際は下図1、2、3を参照してコントロールパネルと排気管の距離が15 mm以上になる様離して下さい。(図2参照)  
コントロールパネルに熱影響を与えると故障の原因となります。(保証対象となりません)

他室への温風を送風したい場合は背面の二つの送風口へ接続して下さい。

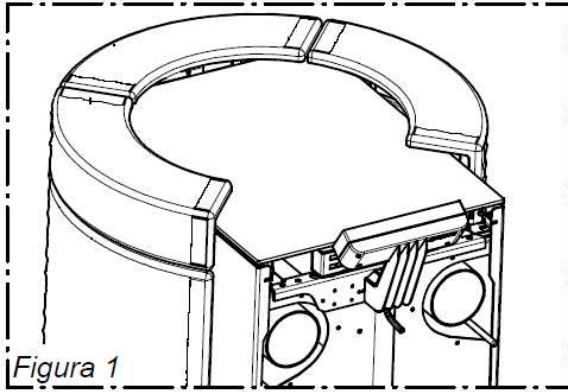


Figura 1

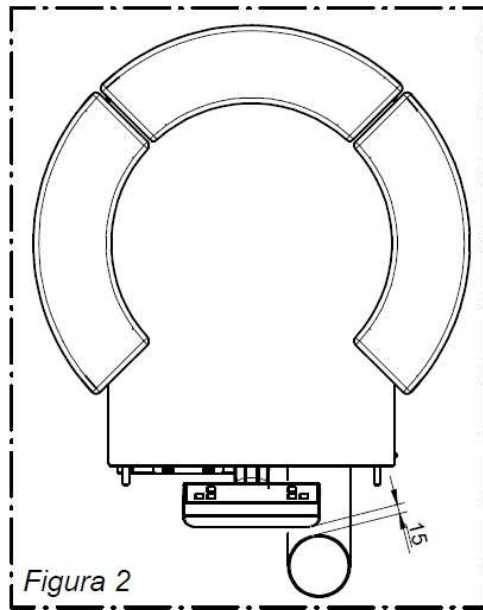


Figura 2

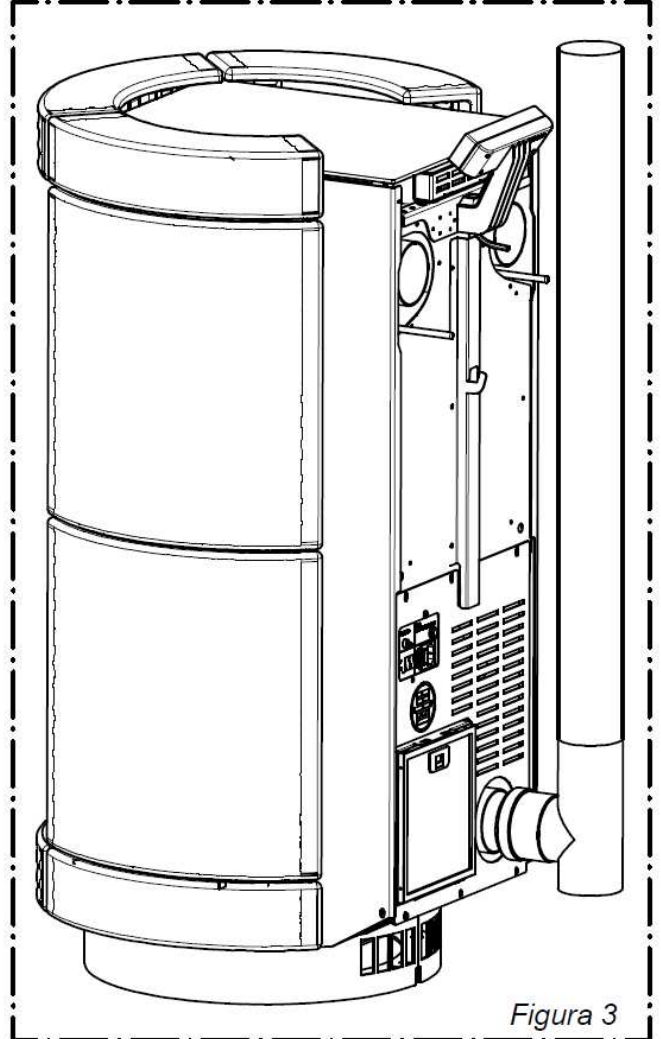


Figura 3

**排気管を後ろで立ち上げる場合は下記に従って下さい。**

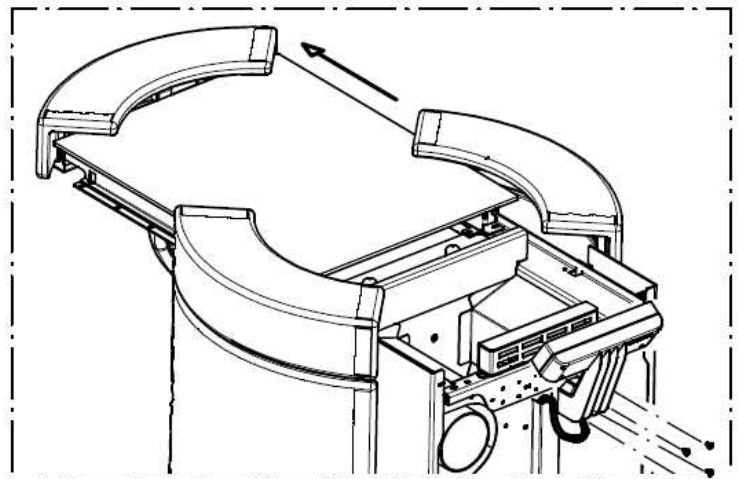
右図の様にタンクカバーを外して下さい。

次にコントロールパネルを固定している4本のネジを外して下さい。(右図参照)

コントロールパネルをずらして下さい。(図5)

排気管との距離が10 mm以上になるように注意して組み上げて下さい。(図6) コントロールパネルに熱影響を与えると不具合の原因となり、保証対象となりません。

上記の場合送風管は左側のみを使用して右側は使用しないで下さい。



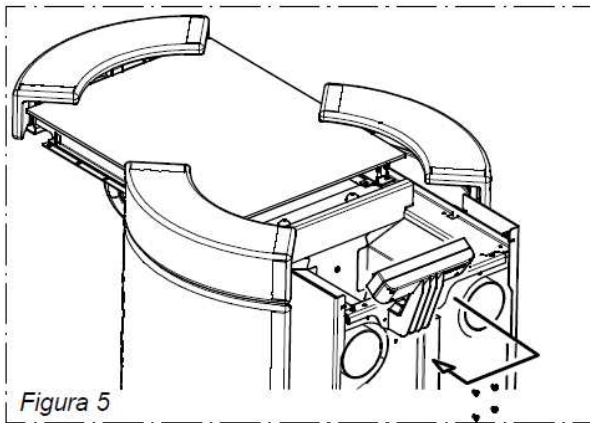


Figura 5

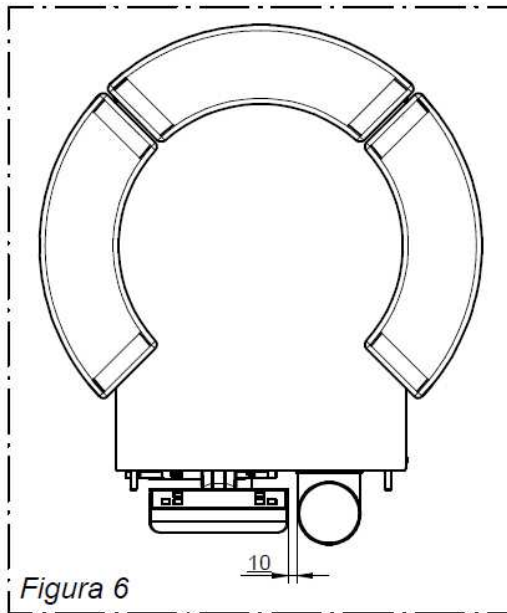


Figura 6

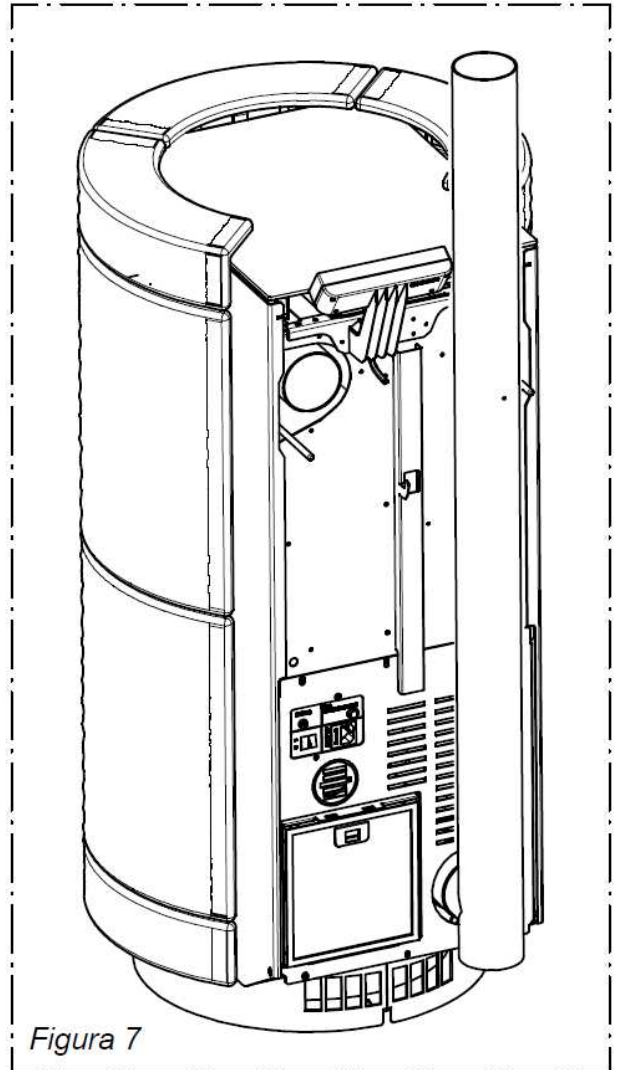


Figura 7

#### 4.7 ハンドル

ストーブにはドアを開ける為のハンドルが供給されています。(メンテナンス説明の8項参照)  
 使用しない時は背面のフックに掛けて保管して下さい。(下图1、2参照)

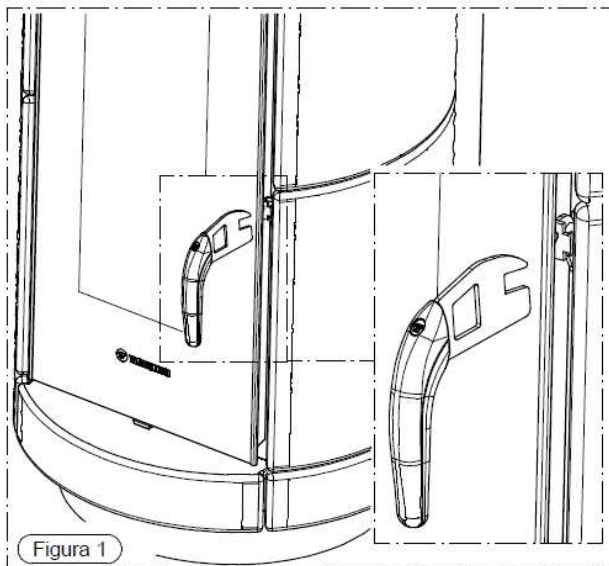


Figura 1

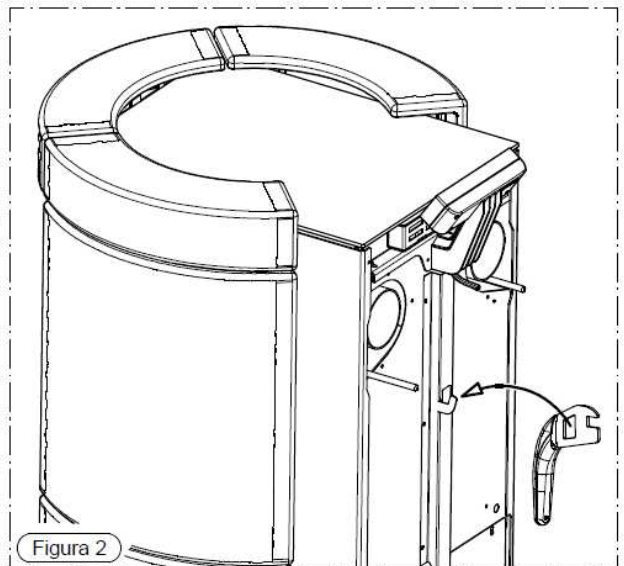
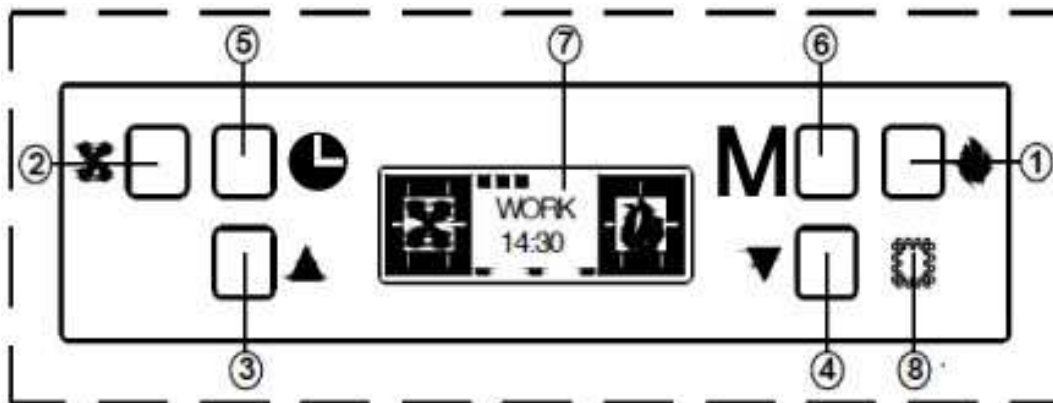


Figura 2

## 5. コントロールパネルの説明



火力ボタン、温風ボタン の2つの主要ボタンが識別マークにて表示されています。火力ボタンは火力レベルを5段階に設定でき、レベルは のLEDを点灯して表示します。LEDが1つも点灯していない状態は消化モードの状態です。ボタンはストーブの送風レベルを設定します。燃烧室が42以上になると操作可能です。送風レベルはご希望のレベルに設定可能ですが、ストーブが稼働中は停止することはできません。また、ストーブ内部の過熱防止のために火力レベルより高いレベルに設定下さい。

### 5.1 コントロールパネルと背面パネルについて

#### 5.1.1 コントロールパネルの説明

：着火・消火および火力調整ボタン（リモコンの場合、白いボタンが同じ操作が出来ます。）

着火や消火および火力の調整が出来ます。火力は5段階に調整出来ます。またレベルは炎のマークの外周の表示数で表示されます。

#### <着火の方法>

モニターがOFFの表示の時ボタンを1回押すと表示が「START」、火力レベル1となり着火モードに入ります。着火モードは約25分間続きます。この時は予め設定されたプログラムで稼働しますので火力レベルの表示が変わっても燃料の供給量は変わりません。着火モードが終わり「WORK」表示となったら表示されている火力レベルで運転します。



OFF

レベル1

レベル2

レベル3

レベル4

レベル5

火力最小

火力最大

注意：火力レベル5での使用はストーブの過熱防止の為1時間以内にして下さい。

：温風レベル調整ボタン（リモコンの場合、青いボタンが同じ操作が出来ます。）

温風の強さを6段階で調整出来ます。但し排気温度が70以下の場合には運転しません。



レベル1

レベル2

レベル3

レベル4

レベル5

レベル6

#### 上手なストーブの使い方（レベル調整）

温風の暖かさは温風レベルと火力レベルのバランスで決まります。お客様の体感に合わせてレベルを調整して下さい。火力レベルだけ上げても温風レベルを上げないとストーブ内部だけが熱くなり部屋は暖まりません。

逆にストーブ内の電子機器へ悪い影響があります。最適な目安は以下の通りです

火力レベル1の時：温風レベル2～3

火力レベル2の時：温風レベル3～4

火力レベル3の時：温風レベル4～6

火力レベル4、5の時：温風レベル6

温風レベルはモニターが「OFF」の状態でも調整しておいてストーブが着火してセンサーが暖かい温風を送風できると感知すると自動的に調整したレベルで運転を開始します。

**：機能調整ボタン**

タイマー運転の設定や曜日・時間の設定などに使用します。

**：タイマーボタン**

タイマーで着火・消火を行いたい時に使用します。

**：メニューボタン**

このボタンでメニューを選択出来ます。繰り返し押すとモニターへメニューが表示されストーブの設定や機能を変更出来ます。

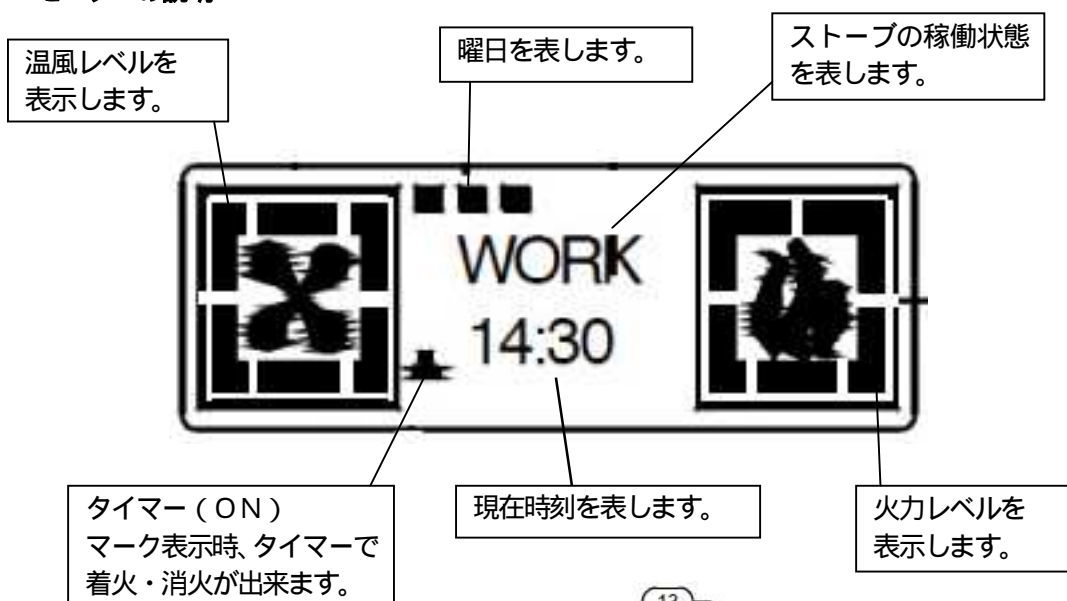
**：モニター**

ストーブの現在のモードやタイマーのオンオフなどを表示します。表示内容は のオンオフ / 火力調整ボタンや のメニューボタンによって変化しますが、英語による表記以外にポイントマークも点灯します。

**：赤外線センサー**

リモコンも受信部になります。

**<モニターの説明>**



**5.1.2 背面パネルについて**

**：メインスイッチ**

長期不在やシーズンオフはこのメインスイッチを OFF (0) にして下さい。

絶対にメインスイッチで 消火しないで下さい。

全てのモーター、ファンが止まっているのを確認して OFF にして下さい。

**：電源コードコンセント (220 - 240V / 50Hz)**

**：高温サーモスタットボタンキャップ**

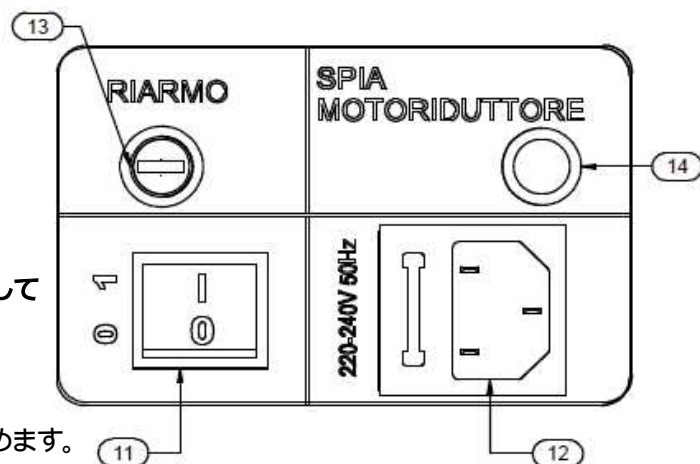
ストーブがオーバーヒートすると燃料の供給を止めます。

オーバーヒートの原因を解消してストーブが十分冷めたら

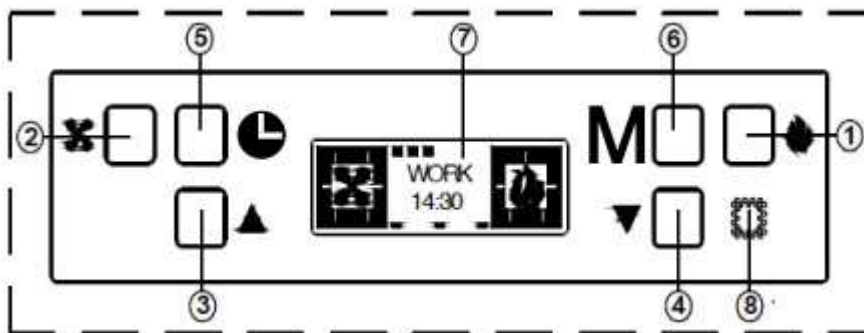
この蓋を開けてリセットボタンを押してから再スタートして下さい。

**：オーガモーター稼働ランプ**

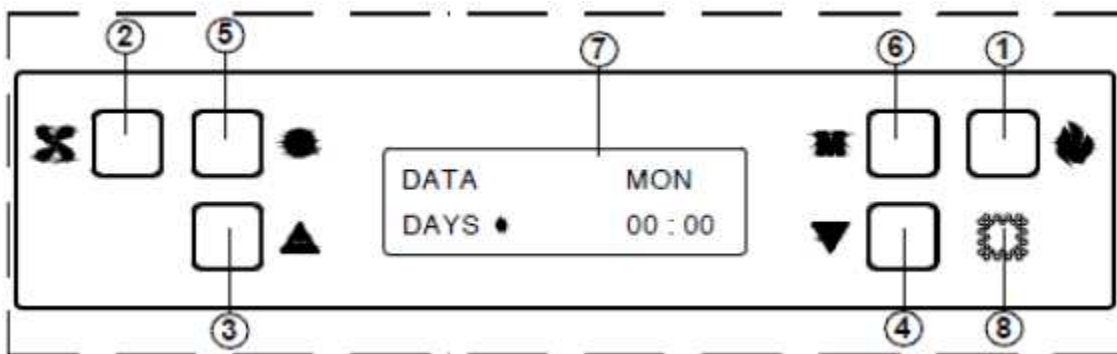
オーガモーターに電気が供給されて稼働する時この緑のランプが点灯します。



## 5.2 曜日と時間の設定について



まずストーブのメインスイッチ を入れた状態で行います。(「1」でON：8ページ参照) モニター に「START」「WORK」「OFF」のいずれかが表示されている時に時間と曜日の設定は可能です。設定の方法は次の通りです。



9

メニューボタン を1回押すとモニター に上記のように「DATA」と表示され「DAYS」の横に のマークが表示されます。これは曜日を表します。またモニター右上に英語表記されます。矢印ボタン を押して曜日を設定して下さい。

月曜日：DAYS (MON)  
 火曜日：DAYS (TUE)  
 水曜日：DAYS (WED)  
 木曜日：DAYS (THU)  
 金曜日：DAYS (FRI)  
 土曜日：DAYS ((SAT))  
 日曜日：DAYS (SUN)

曜日が設定したらボタン を押して決定(設定完了)します。

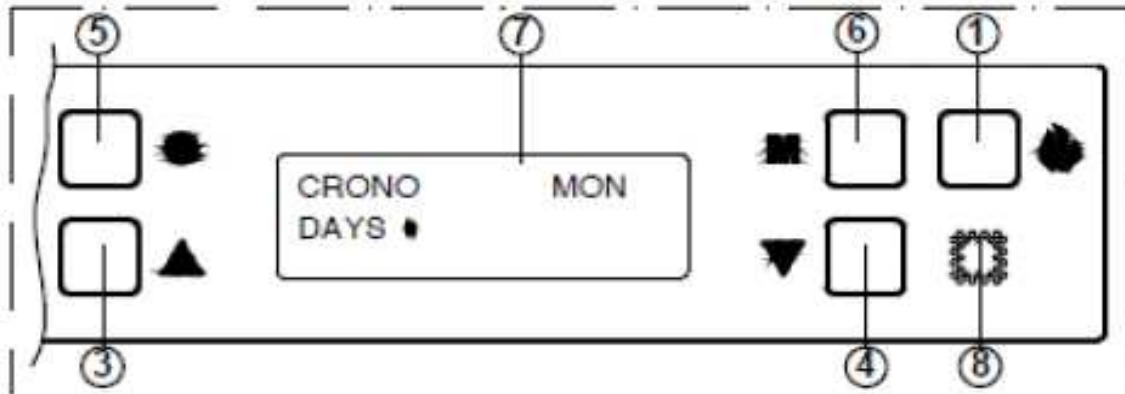
曜日の設定が完了するとモニター に2ケタ数字「00」が表示されます。これは何時何分の何時かを表しています。例えば現在の時間が14時45分の場合、ボタン にて「14」と表示させて下さい。表示させたらボタン を押して決定します。続いて何分かを示す2ケタの数字「00」が表示されます。時間と同じ要領で「45」と表示させてボタン を押して決定して下さい。以上で曜日と現在時刻の設定は完了です。

メニューボタン を繰り返し押してストーブの稼働状態を表す「START」「WORK」「OFF」のいずれかを表示させて下さい。これは着火後でも操作出来ます。

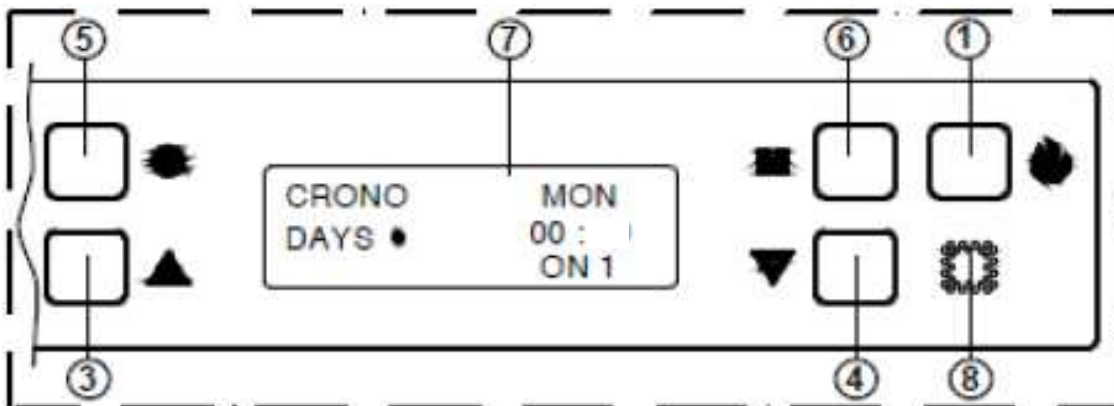
## 5.3 自動着火/自動消火のプログラム(タイマー運転)

タイマーにて自動着火・自動消火の時間を設定できます。これはメインスイッチを入れた状態でしたら消火時や着火時のいつでも設定できます。このプログラムは1日3プログラム設定できます。(例えば06:30~09:00、12:00~15:00、17:00~21:00など) また各曜日個別に1週間分の設定が可能です。

最初にメニューボタン を2回押すと次のようにしてモニターに「CRONO」と表示され曜日を示すDAYSとのマークひとつと英語表記MON(月曜日の意味)が表示されます。



月曜日のタイマー設定をしたい場合はボタン ① を押して下さい。下記のようにモニターに表示されます。その他の曜日のタイマー設定をしたい場合はボタン ① を押してご希望の曜日へ移動して（表示させて）ボタン ③ を押して下さい。



曜日の移動が終わると ① のモニターに「On1」と表示され、続けて時間を表す2桁の数字に変わり点滅します。これは、その曜日の「オン1」であり、1つめのタイマーの着火時間を示しています。

設定の順番は下記のように設定します。

曜日 On1 OFF1 On2 OFF2 On3 OFF3 次の曜日 On1 OFF2 . . . . .

時間の入力方法は時計の設定と同様です。まず、 ⑥ の機能調整ボタンを押して着火させたい時間に合わせた上で ⑤ の着火・消火/火力調整ボタンを押して「何時」を確定させてください。次に分単位の2桁の数字が点滅するので、同じく ⑥ の機能調整ボタンを押して現在の「何分」に合わせた上で ⑤ の着火・消火/火力調整ボタンを押して確定させてください。これで何曜日の何時何分にストーブを運転させるかが設定されました。

次は何時何分に消火させるかを入力します。 ① のモニターは「OFF1」と一瞬表示され、その後「何時」を表す2桁の数字に変わります。この際、時間はその前（「On1」の時）に入力した数字が保存されています。

⑥ の機能調整ボタンを押して現在の時間に合わせた上で ⑤ の着火・消火/火力調整ボタンを押して「何時」を確定させてください。「何分」も同じ作業を繰り返してください。これで消火する時間が設定されました。

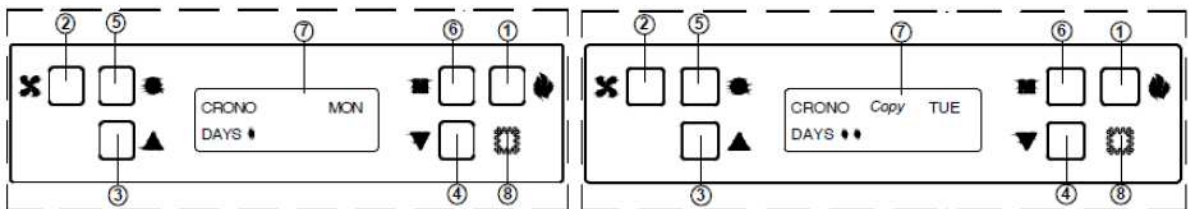
1番目のタイマー設定後、 ① のモニターには「On2」と表示され、続けて時間を表す2桁の数字に変わり点滅します。これは、その曜日の「オン2」であり、2つめのタイマーの着火時間を示しています。2つめを設定する場合は、1つめと同様の作業を繰り返してください。「On2」の後は「OFF2」、「On3」、「OFF3」となり、次の曜日へと移行します。

2番目タイマーを設定しない場合は、 ① のモニターに「On2」と表示され、続けて表示される2桁の「時間」を表す数字に「00」と入力して下さい。 ⑥ の着火・消火/火力調整ボタンを押して「00時」を確定させたうえで、次の分単位の2桁の数字も「00」と入力し、 ⑥ の着火・消火/火力調整ボタンを押して「00分」も確定させてください。

**注意：**1番目のタイマー設定だけで入力を終了したい場合でも2番目のタイマー設定をすべて「00」を入力して下さい。



月曜日を設定した後、他の曜日でも同じプログラムにしたい場合はプログラムをコピーすることができます。

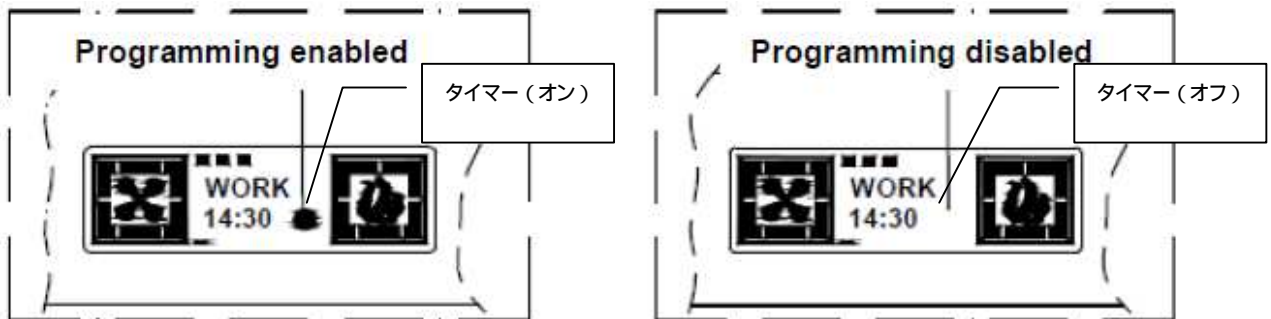


月曜日の設定が終わると上図の左の画面になります。この時温風レベルボタン を押すとモニターに「COPY」と表示され(右の図)火曜日に同じプログラムがコピーされます。更にもう一度ボタン を押すと水曜日に同じプログラムがコピーされます。この様にボタン を繰り返し押すと各曜日に順番にコピーされます。

コピーが必要なければメニューボタン を押してプログラム設定を終わらせて下さい。

訂正したい場合は各曜日のタイマー設定にて訂正して下さい。

タイマーによる自動運転を行いたい場合は、のメニューボタンを押して、モニター表示が必ず「OFF」「START」「WORK」になっている状態で のタイマーボタンを押して下さい。モニターに「CRONO ON」と表示された後、モニターの時計表示横に時計マークが表示されます。



タイマー運転待機中です

タイマー運転しません。

タイマー運転を解除したい場合は、 のタイマーボタンを押して下さい。モニターに「CRONO OFF」と表示された後、モニターの右下のポイントマークが消えます。

タイマーで運転が始まった後、予めプログラムされた終了時間よりも早く消化したい場合は、タイマー運転中に の着火・消火/火力調整ボタンを押して火力レベルLEDを全て消灯して約10秒後ストーブは消火モードに入り、消火します。この場合でもモニター右下のポイントマークが点灯したままであれば、次のタイマー運転は有効(つまりタイマー自体は解除されていない)です。

タイマーで運転が始まった後、予めプログラムされた終了時間を超えて運転を延長したい場合は、タイマー運転中にタイマーを解除( のタイマーボタンを押す)していただければそのまま運転が継続されます。

なお、タイマー運転時の火力レベルは、前回の消火操作によって違います。タイマーによる消火の場合は消火前の火力レベルでスタートします。タイマーによらない手動消火の場合はレベル1でスタートします。



タイマー運転は便利な機能ですが、使用前(運転していない時)に燃焼ポットの中の灰を必ず掃除するようにしてください。燃焼ポットの中に灰が溜まるとペレットの着火不良を起こすため自動運転ができなくなるばかりか異常燃焼につながり危険です。また、灰の溜まるスピードはご使用になるペレットの品質や燃焼時間に関係します。なるべく灰の少ないホワイトペレット(品質表示のA1クラス)のご使用をお勧めします。

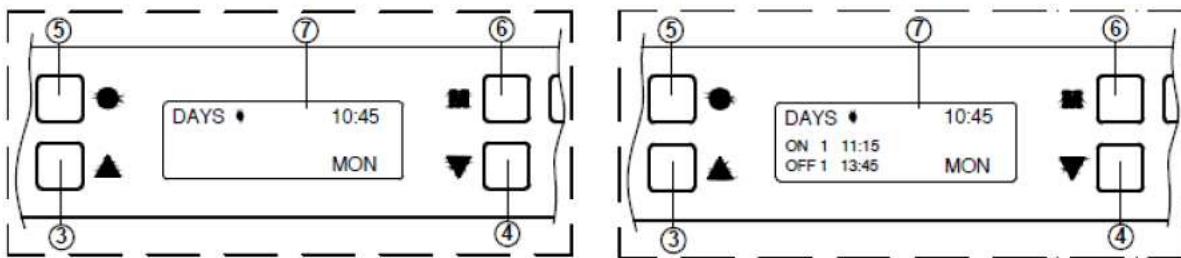


プログラム運転待機中(ディスプレイ右下にポイントマーク表示中)の時はオプションのクロノサーモスタットを装着しても機能しません。(7.2項参照)

登録したプログラムを全てリセットする場合は「RESET CRONO」と表示されるまで約8秒間ボタンを押して続けて下さい。この操作はディスプレイ表示が「WORK」「OFF」「START」の時に出来ます。

### 5.3.1 タイマー設定の確認

プログラムしたタイマー設定を確認したい場合はメニューボタン を5回押して下さい。モニター に「SHOW CRONO」の表示された後、下左図の様に表示されます。表示されたらボタン を押すと下右図のように月曜日の1番目のプログラムが表示されます。繰り返しボタン を押すと2番目3番目、火曜日1番目・・・の様に次々に表示されます。確認が終わったらメニューボタン を押して通常表示へ戻して下さい。



これは表示されるだけでプログラムの設定変更は出来ません。

### 5.4 排気ファンレベル設定

メインスイッチを入れて下さい。本機は効率の良い燃焼状態をプログラミングされております。標準の排気ファンのレベル(燃焼空気供給量)は「Level 1」です。もし燃焼後の残留物が多いペレットを使う場合など他のレベルを選択できます。

Level 2：このプログラムは排気能力をアップさせます。

Level 0：低圧縮のペレットを使う場合またはドラフト圧が0.2hP以上の時(炎が立ち消える時)

ペレットの消費量はこのレベル設定には影響されません。下記に従って設定して下さい。

メニューボタン を3回押すとモニターへ「LEVEL」と表示された後、現在の排気ファンレベルが表示されます。設定を変更する場合ボタン を押したままボタン を押します。そのまま繰り返しボタン を押すと連続してレベル表示が変わります。設定したいレベルが表示されたらメニューボタン を押して標準画面へ戻して下さい。



このレベル設定はストーブが燃焼中でも可能です。稼動中に変更した場合、燃焼状態が変わるでしょう。最適な燃焼状態を設定するために、独自の設定条件を管理することはストーブにとって必要です。設定する前に必ず燃焼皿はメンテナンス(クリーニング)して下さい。

## 6. ストーブの使用方法

テルモロッシのストーブはCEマークを取得していますので出荷前に約1時間燃焼テストをしております。また電子部品は様々なテストを受けておりチェックシートに記録されております。装置の操作及びメンテナンスに精通(本取扱説明書記載内容)していない小さなお子様、身体的及び精神的障害者等による操作はお辞め下さい。

注意：着火前にはヒーター周り及び燃焼皿がクリーンで正しく取り付けられている事を確認して下さい。またドアがロックされているか確認して下さい。

危険：ストーブ稼働中はドアは必ず締めて下さい。また絶対に開けないで下さい。燃焼中は排気管やストーブは高温となりますので触れないで下さい。また長時間温風に体をさらして健康上の問題が発生する場合はそれ以上燃焼させないで下さい。同様に直接温風が植物にあたると有害な影響が出ますのでご注意ください。木質ペレット以外の固形及び液体燃料以外は絶対に使用しないで下さい。可燃物はストーブから十分離して下さい。衣類などをストーブ近くで乾燥させないで離して下さい。操作中にコンセントを向かないで下さい。

### 6.1 ストーブの着火(5項参照下さい)

ストーブを使用する前にすべての取り付け部品が正しく取り付けられているか確認して下さい。またラベルやステッカーなどは跡が残りますので全て剥がして下さい。燃焼皿、着火ヒーター周りは綺麗にして下さい。(クリーニングは8項参照)

ストーブのメインスイッチを入れて下さい。ボタン を押すと着火モードとなります。着火モードが終わると希望のモードで運転されます。火は数分で着くはずですが、スタート時は多くのペレットが供給されます。ペレット供給オーガにペレットが充填されていない場合（最初の稼働時またはペレットタンク清掃後など）ペレットが出てくるまで時間が掛かり着火できない場合があります。この場合はもう一度着火モードにして下さい。



注意：着火モード「START」の20分間は他の設定には対応しません。運転モード「WORK」が表示されると希望設定で運転します。ただし排気温度が70 になると自動的に温風ファンは送風を開始します。

## 6.2 燃焼状態の設定 (5項参照下さい)

### 6.3 リモコン

このストーブは付属の赤外線リモコンでも操作出来ます。白いボタンは操作パネルのボタン 、青いボタンはボタン と同じ操作が出来ます。但しプログラムなどの設定には使用できません。着火・消火および火力・温風の調整のみ可能です。ボタンを押すと緑のLED が点灯します。点灯しない場合が電池切れですので電池を交換して下さい。(電池はパナソニック LRV08 : 12V 相当)



### 6.4 サーマコンフォートリモコン(オプション)

このストーブはサーモコンフォートリモコン(室温設定自動運転)の受信装置が内蔵されています。オプションのサーモコンフォートリモコンを購入すると室温を設定温度になるよう自動運転出来ます。但し電波の届く範囲は設置環境、壁の厚さなどにより6~7mの範囲になる場合がございますので予めご了解の上ご購入下さい。  
注意：サーモコンフォートリモコンでは着火・消火の操作は出来ません。



注意：最適な電波の送信のためにサーモコンフォートリモコンは壁などに掛けてご使用下さい。サーモコンフォートリモコンを操作するにあたり下記準備下さい。

リモコンのバッテリー蓋を開いてバッテリーのスイッチをONにしたあとリモコン背面のサーモコンフォートリモコンのメインスイッチ をONにして下さい。(次のページ参照)

付属の充電器で充電して下さい。充電容量が全くない場合は最初の5日間は充電器に接続したままにしておいて下さい。十分充電されたら充電をやめて下さい。わずかな継ぎ足し充電や常時充電はバッテリーの寿命を短くしますのである程度充電容量が少なくなったら充電して下さい。またバッテリーのスイッチをONにしないと充電されません。

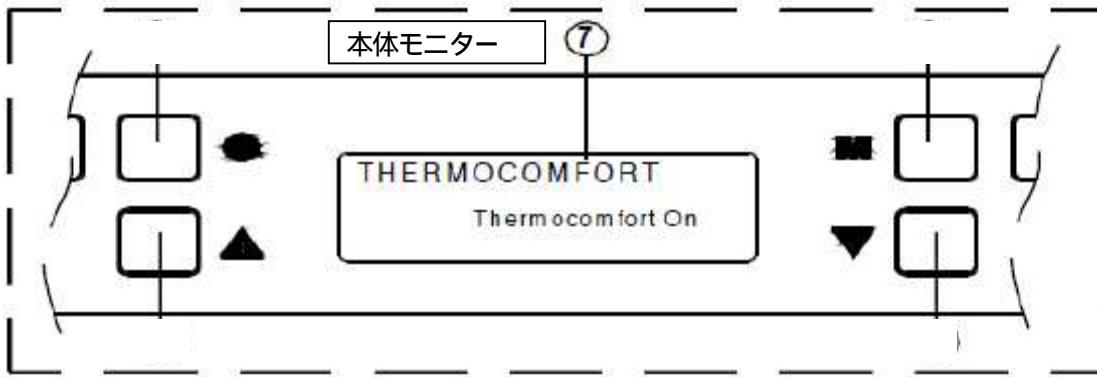
ストーブ背面のメインスイッチをON「1」にして下さい。

#### <注意>

サーモコンフォートリモコンは通常の状態では「OFF」の状態では機能しません。機能させるためにはモニターに「WORK」または「START」または「OFF」が表示された状態で本体操作パネルのメニューボタン を「THERMOCOMFORT」と表示されるまで繰り返し押して下さい。表示されるとすぐに「Thermocomfort Off」と表示されます。この時本体操作パネルのボタン を押すと「Thermocomfort On」と表示されます。表示されたらメニューボタン を押して通常画面「OFF」「START」「WORK」いずれかの表示へ戻して下さい。これでサーモコンフォートリモコンが機能するように設定変更されます。

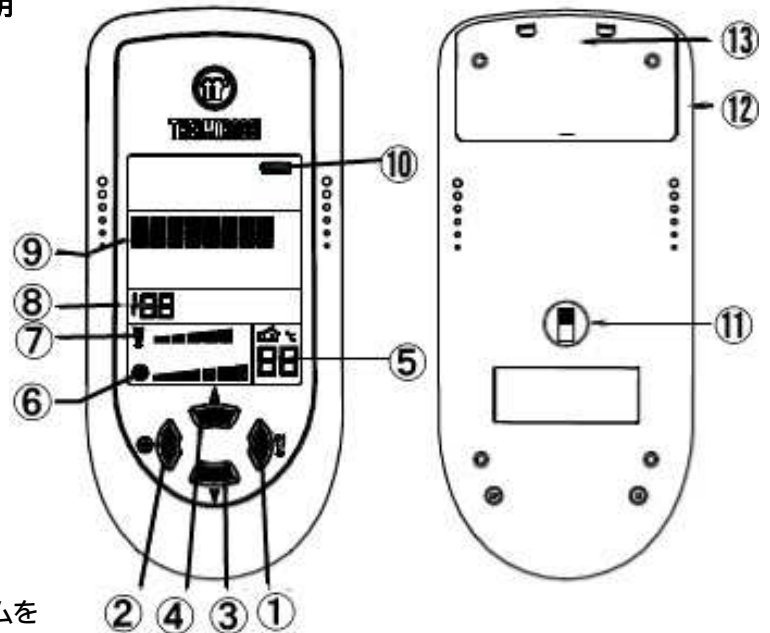
シーズン終了後はバッテリー保護のためバッテリースイッチをOFF(1)にして保管して下さい。

付属のバッテリーの保証期間は6カ月です。充電が十分に出来なくなったら充電電池を交換して下さい。サーモコンフォートリモコンが感知する温度はリモコンが置かれた場所の温度ですのでご考慮下さい。



#### 6.4.1 サーモコンフォートリモコンの説明

- 火力レベル調整ボタン
- 温風レベル調整ボタン
- 機能調整ボタン
- リモコンが感知している室温
- 温風ファンレベル表示
- 火力レベル表示
- 設定温度 (希望される室温)
- ボタン または を押してご希望の室温を選択出来ます。
- 運転プログラムを表示しています。
- バッテリーの容量 (残量) の表示
- リモコンのメインスイッチ
- 充電器差し込み口
- バッテリー蓋



サーモコンフォートリモコンは4つのプログラムを選択出来ます。モニターの表示は「MANUAL」「AUTO5」「AUTO3」「ECONOMY」のいずれかが表示されます。

##### <プログラムを選択または変更する場合>

リモコンのメインスイッチをONにしてください。  
 プログラム表示の表示が点滅するまでボタンを長押しして下さい。  
 プログラムが点滅したらボタンを一旦離して下さい。点滅している間にボタンまたはを押してご希望の運転プログラム表示にしてください。これで選択、変更が完了です。

##### 「MANUAL」のプログラムについて (本体の操作パネルにて Thermocomfort On にして下さい。)

このプログラムの場合はリモコンでの室温調整はできません。(設定温度は無視されます。)火力レベル、温風レベルをリモコンで操作出来るだけのプログラムです。(注意:着火・消火はできません。)

ボタンを押すとモニターの火力マークが点滅します。ボタンを押すと火力レベルは小さくなり火力レベルを示すも消えていきます。逆にボタンを押すと火力レベルは大きくなりレベル表示のも増えて行きます。火力レベルを変えたい場合はボタンで調整して下さい。

同様に温風レベルを調整したい場合まずボタンを押して下さい。ファンのマークが点滅します。ボタンを押すと温風は弱まりレベル表示のも消えていきます。逆にボタンを押すと温風は強まりレベル表示も増えて行きます。

**注意: 電波障害により操作が出来ない場合は標準の赤外線リモコンをお使い下さい。**

### 上手なストーブの使い方（レベル調整）

サーモコンフォートリモコンの場合も同じですが火力レベルだけ上げても温風レベルを上げないとストーブ内部だけが熱くなり部屋は暖まりません。逆にストーブ内の電子機器へ悪い影響があります。最適な目安は以下の通りです

火力レベル1の時：温風レベル2～3

火力レベル2の時：温風レベル3～4

火力レベル3の時：温風レベル4～6

火力レベル4、5の時：温風レベル6

#### 「AUTO5」プログラム（本体の操作パネルにて Thermocomfort On にして下さい。）

このプログラムはご希望の室温になるよう自動で火力・温風を調整します。ご希望の温度はモニターへ表示されます。ボタンでいつでも温度変更できます。「AUTO5」のプログラムは設定温度になるよう火力および温風を最大レベルで運転させます。その為、短時間で設定温度へ近づける事ができますがペレットの消費も多く、送風音も大きくなります。設定温度に達すると燃焼レベルは安定します。

**注意：電波障害により操作がうまくいかない場合もございます。このプログラムの場合赤外線リモコンは使用できません。また設定温度が高すぎるとストーブはいつまでも最大火力レベルで燃焼を続けますのでオーバーヒートや電子機器の損傷につながり寿命の低下を招きます。適切な設定温度を設定して下さい。**

#### 「AUTO3」プログラム（本体の操作パネルにて Thermocomfort On にして下さい。）

このプログラムもご希望の室温になるよう自動で火力・温風を調整します。ご希望の温度はモニターへ表示されます。ボタンでいつでも温度変更できます。「AUTO3」のプログラムは設定温度になるよう火力レベル3および温風レベル4で運転します。設定温度なるまで「AUTO5」より時間は掛りますがペレットの消費量は少なくストーブへの負担も軽減されます。設定温度に達すると燃焼レベルは安定します。

**注意：電波障害により操作がうまくいかない場合もございます。このプログラムの場合赤外線リモコンは使用できません。また設定温度が高すぎるとストーブはいつまでも最大火力レベルで燃焼を続けますのでオーバーヒートや電子機器の損傷につながり寿命の低下を招きます。適切な設定温度を設定して下さい。**

#### 「ECOMOMY」プログラム（本体の操作パネルにて Thermocomfort On にして下さい。）

このプログラムもご希望の室温になるよう自動で火力・温風を調整します。ご希望の温度はモニターへ表示されます。ボタンでいつでも温度変更できます。「AUTO3」のプログラムは設定温度になるよう火力レベルおよび温風レベルは最小レベルで運転します。もっともペレットの消費が少なくストーブへの負荷も軽いので長時間ご使用される場合はお勧めのプログラムです。このプログラムの場合赤外線リモコンは使用できません。



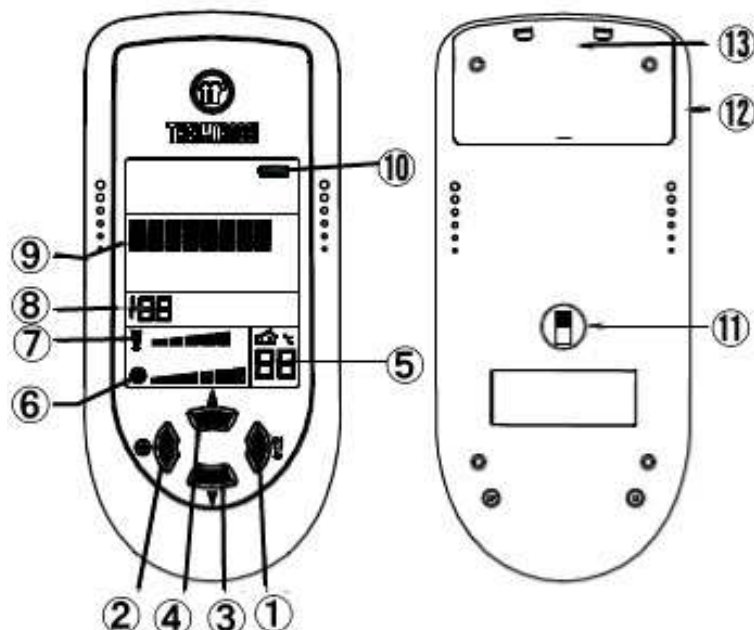
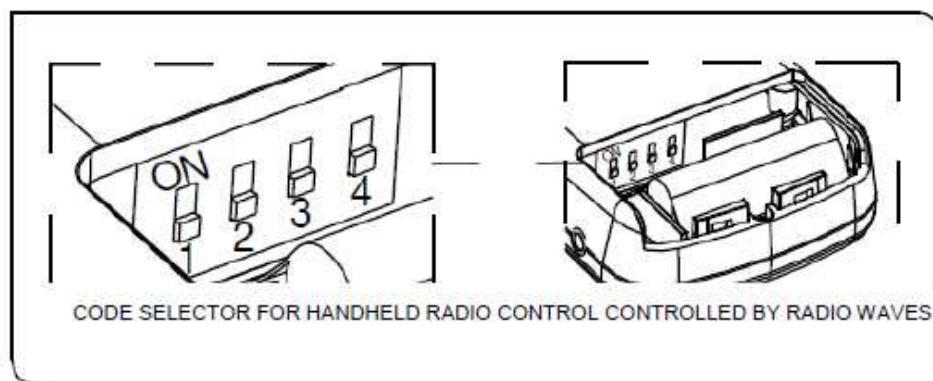
サーモコンフォートリモコンでの着火・消火はできません。本体の操作パネルで行って下さい。

### 6.4.2 送信コードについて

2台以上のストーブを隣接して設置しサーモコンフォートリモコンを使用する場合、混信しないように周波数をそれぞれ別にする必要があります。これはストーブのメインスイッチを入れた状態で行って下さい。これは2つのストーブの誤作動を防止する為に必要です。使用周波数を変更する場合、それぞれのコードを確認した上で同じコードにして下さい。工場出荷時は全て標準設定されています。

まずサーモコンフォートリモコンの機能をOFFにします。本体の操作パネルでメニューボタンを繰り返し押しモニターへ「THERMOCOMFORT」と表示させて下さい。表示後すぐに「Thermocomfort On」または「Thermocomfort Off」と表示されます。ONの場合はボタンを押して「Thermocomfort Off」にして下さい。Offにしたらメニューボタンを押すと標準画面に戻ります。

次にサーモコンフォートリモコンのメインスイッチを切りバッテリー蓋を開けて下さい。（下図参照）バッテリーの横に4つのチャンネルボタンがあります。このチャンネルボタンを他のリモコンと同じチャンネルにならないように設定して下さい。（例えば1をON、もう一台は2をON、もう一台は4をON）



チャンネルの設定が終わったらサーモコンフォートリモコンのバッテリースイッチ、メインスイッチ を入れて下さい。

今度は先ほどとは逆に本体の操作パネルにてストーブ本体を「Thermocomfort On」の状態にして下さい。サーモコンフォートリモコンが操作できれば周波数は変わっているはずですが、もし誤作動するようでしたらもう一度上記手順でチャンネルを変更して下さい。

**ストーブ本体側は変更の必要はありません。但し1台ずつ変更を実施して下さい。他のストーブの設定中はストーブ本体およびサーモコンフォートリモコンのメインスイッチはOFF にして下さい。**

#### 6.4.3 サーマコンフォートリモコンのメンテナンス

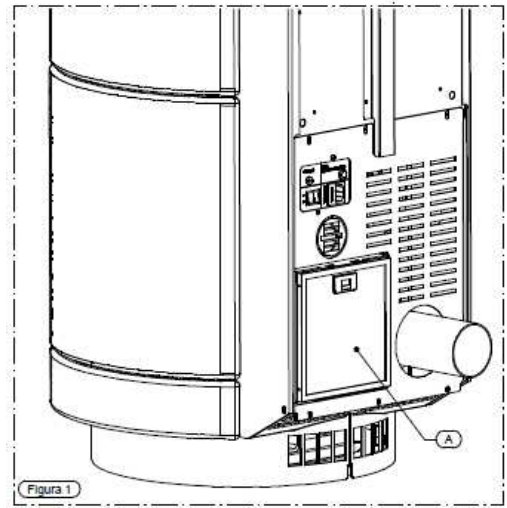
このリモコンは厳しい規格に基づき設計、製造されておりますので取り扱いには十分注意を払って下さい。下記の注意事項に従って取扱い頂けると長期間不具合なくお使い頂けます。

1. 常に湿気のない所に保管して下さい。雨水、湿気、水気は電子回路を腐食させます。万が一水で濡れた場合、直ぐにバッテリーを外し、外装カバーを開き水気を拭き取り室温にて十分乾燥させて下さい。
2. 埃っぽい場所や、汚れた環境で使用したり、保管しないで下さい。埃や汚れはリモコンの不具合の原因となります。
3. 高温の環境下へ置かないで下さい。熱による電子機器およびバッテリーの寿命低下につながります。温度によっては樹脂（ケースなど）の変形、溶解が発生します。
4. 冷たい環境下へ置かないで下さい。温められると結露などにより電子機器に不具合が発生します。
5. 落としたり、叩いたり衝撃を与えないで下さい。内部回路が損傷します。
6. リモコンを腐食性の化学物質や液体、洗剤等でクリーニングしないで下さい。（乾いた布で拭く）

以上の注意はバッテリー、充電器などの全ての付属品に共通です。必要な部品（バッテリー、キーパッド、ケース、ケース内部品）は購入日より6ヶ月間保証します。上記要因が認められる場合は保証できません。これらに適合しない場合は部品および装置を2ヶ月以内にテルモロッシへ報告、返品して下さい。この情報は技術情報としてテルモロッシが管理いたします。

## 6.5 フィルター

この部品はハウスダストをまき散らさないようフィルターが付いています。フィルターはストーブ背面（右図A）についています。ストーブのオーバーヒートや最適な熱交換の為に常にきれいにして下さい。（最低5日に一度はお掃除して下さい。）



## 6.6 送风管 (PLUSのみ他室暖房用)

送风管の最適な設置について

狭い管や下向きあるいは急な曲がりは避けて下さい。

出来るだけ送风管は短くして下さい。

耐熱温度 150 以上で内面に凹凸のない管をご使用下さい。

送风管は耐熱温度 150 以上の断熱材で覆って下さい。

送風口（吹き出し口）の数は下記に従って下さい。

送風長さ 16m : 1 個

送風長さ 8m : 2 個

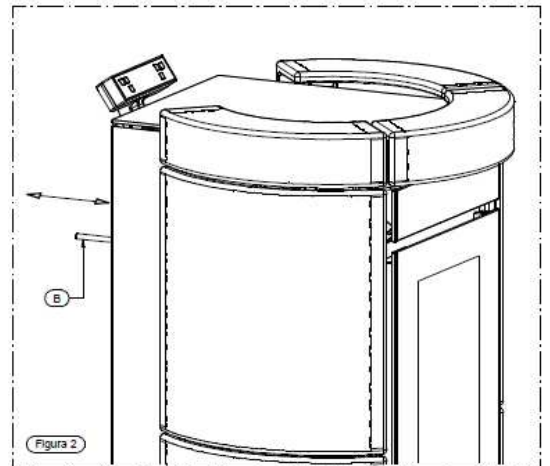
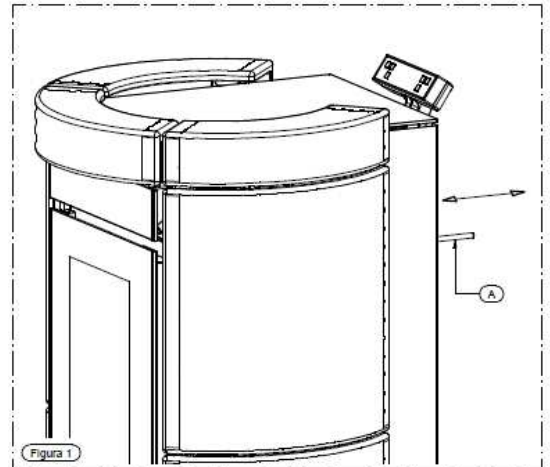
送風長さ 6m : 3 個

送風長さ 4m : 4 個

ストーブには既に2つの送風口が設けられています。送風は右図1、2のレバーA、Bを前後に動かすことで切り替えが出来ます。右後ろの送風口の切り替えはA、左後ろの送風口の切り替えはBにて行えます。注意：他室への送風をしない場合は正面から送風されます。また背面からの送風を行う場合は送风管と可燃物との離隔距離は十分とって下さい。（4.1項参照）



**注意：火傷防止のため必ず付属のフックでレバーAを操作して下さい。（熱いです。）**



## 7.自動室温サーモスタートと時間別自動室温サーモスタート（オプション）

このサーモスタートは別売品です。サーモコンフォートリモコンの機能を使えばこのオプションは必要ありません。ここでの説明は省略させていただきます。詳しくは販売店、輸入元へお問い合わせ下さい。

## 8 クリーニングとメンテナンスについて

### 8.1 はじめに



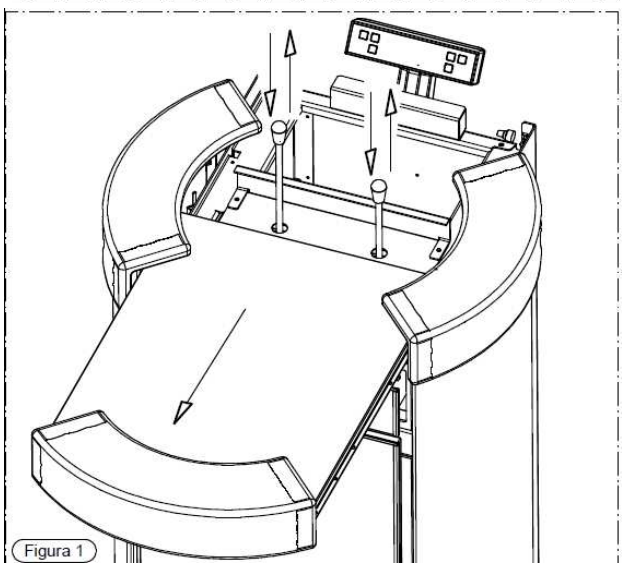
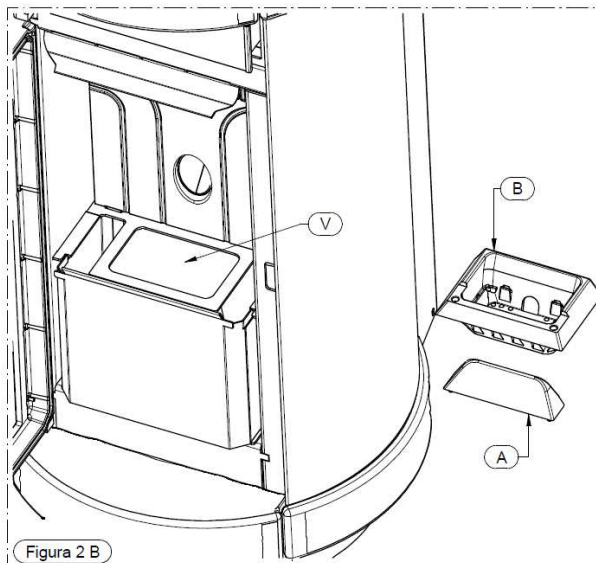
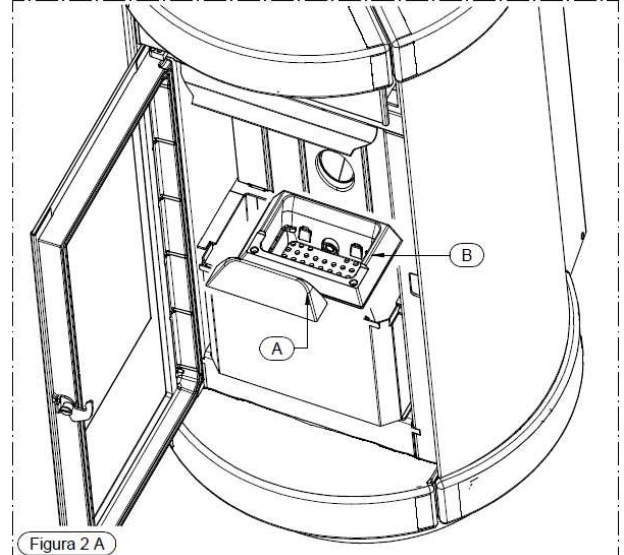
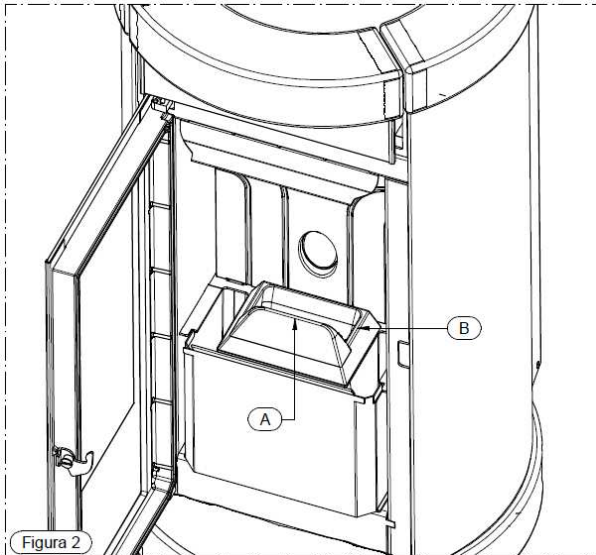
全ての作業は必ずコンセントを抜いた状態で行って下さい。エコサーモのストーブは特別なメンテナンスは必要ありません。簡単で基本的な調整と一般的なクリーニングが必要ですが、これにより正常な運転が得られます。排気管に異常がないか必ず確認して下さい。次に示すメンテナンス事項は必ず実施して下さい。このメンテナンスが行われていない場合は保証期間内であっても保証いたしません。これらはストーブの故障や事故を防ぐために重要です。濡れた手で行わないで下さい。また専用の掃除機を使うと便利です。

## 8.2 ストープのクリーニングとメンテナンス

クリーニングはユーザー様自身でも可能です。ご不明な点は設置代理店、輸入元へお聞き下さい。

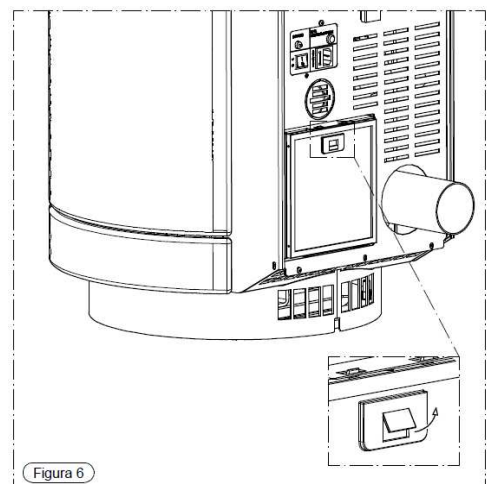
### 毎日

炎制御板 A、 燃烧皿 B (空気穴を確保して下さい) の灰を捨てて着火ヒーター周りをきれいにして下さい。燃烧皿 B は一旦取り外して台座周りも綺麗にして下さい。クリーニングが終わったら元の位置に戻して下さい。(下図 2、2A、2B)



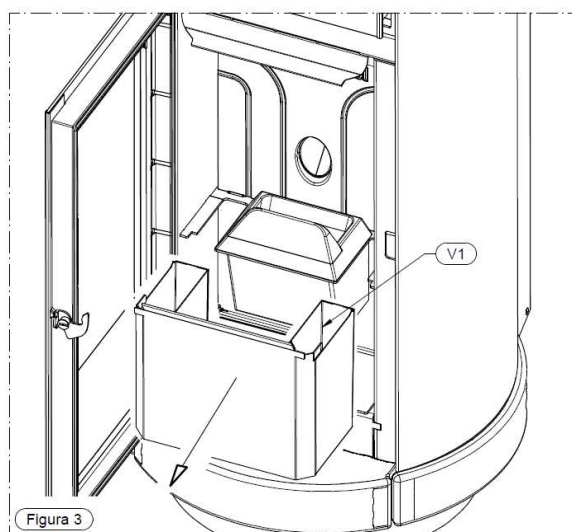
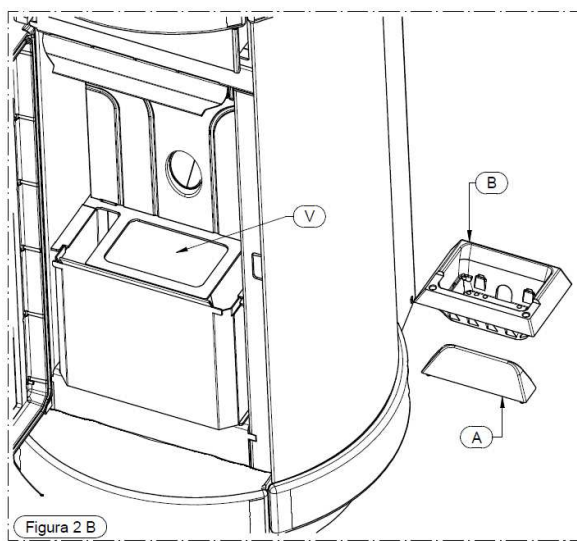
3日おき：熱交換パイプ周りの掃除のためロッドを数回上下させて下さい。(上図1 参照)

5日おき：フィルター(ストーブ背面)を掃除して下さい。(右図6 参照)





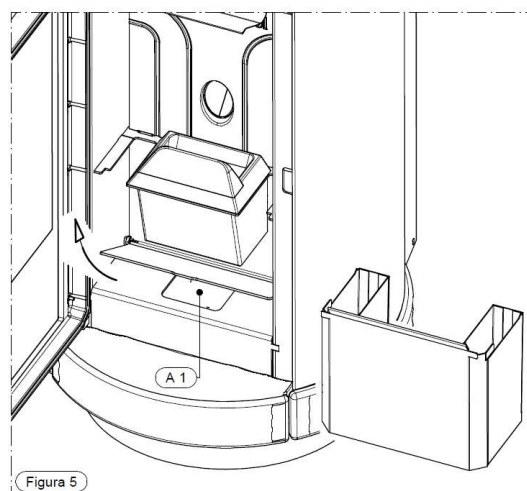
**毎週** : 灰受けV およびその周辺、 燃焼皿下のV1 に溜まった灰を取り除いて下さい。  
V1 は掃除機で吸うのが簡単です。



**2週間おき** : ストープの排気口直後のT字管部を  
クリーニングして下さい。

**毎月** : A1 (右図参照) を開けて確認・  
クリーニングして下さい。

**毎月** : 排気管 (特にストーブ排気口直後) に堆積物がないか  
確認して下さい。  
ペレットタンクを空にして底に溜まった粉末を  
掃除機で吸って下さい。



**3か月おき**

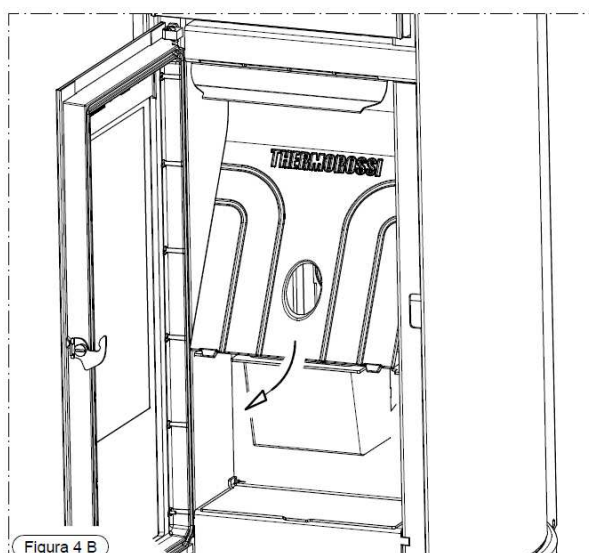
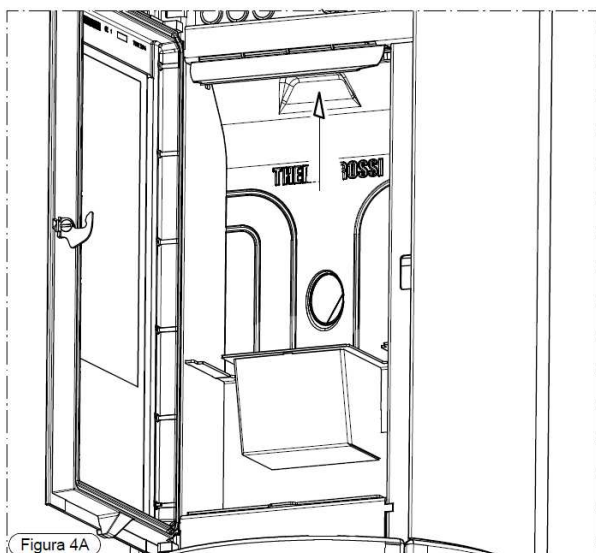
排気管の曲がり部の灰を取り除いて下さい。また  
排気管の接続部に漏れが無いが確認して下さい。

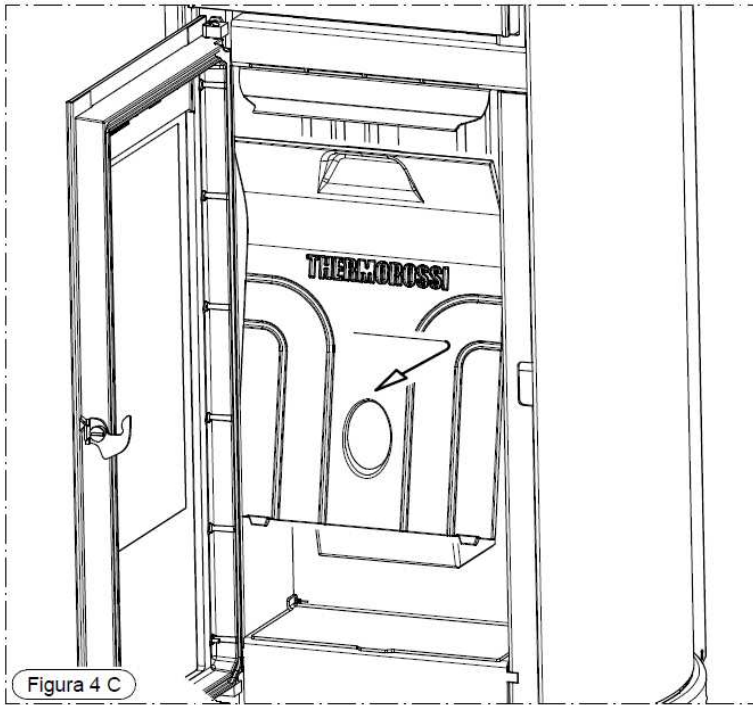
**1年に2回**

排気管全体をクリーニングして下さい。 燃焼室背面のプレートを少し持ち上げて回転させながら  
外して熱交換室をクリーニングして下さい。(下図 4A、 4B、 4C 参照)

また排気管を掃除して漏れなど無いが検査して下さい。

**これらのクリーニングを怠った場合は保証期間内でも保証いたしません。**





### シーズン終了時

燃焼室内をブラシおよび掃除機を使って綺麗に灰や煤を落として下さい。薄く防錆油などを施すと錆びにくくなります。ガラスのクリーニングは湿った布や新聞紙などで掃除して下さい。ただし、ガラスが冷えた状態で行って下さい。写真5の炎の制御板を正しくセットしておけば、ガラスは汚れにくく簡単な掃除で綺麗になります。サイドパネルは柔らかい布と水で拭いて下さい。

注意：燃焼皿には灰が多少残りますが正常ですので日々お手入れして下さい。

注意：ドアの開閉時にはドアの下に溜まった灰が多少床に落ちますのでご注意下さい。

注意：日々のお手入れ後はドアが確実に閉まっている事を確認して下さい。

注意：排気管及びストーブ周りは本仕様に従い可燃物を使用しないで下さい。

注意：部分的なメンテナンスは正常な運転に影響を与えることがありますのでメンテナンスは確実に行って下さい。メンテナンスを怠った場合はいかなる不具合も保証出来ません。

注意：着火や燃焼が連続して不具合を起こす場合は再スタート前に排気管、着火ヒーター、ストーブ煙道を全てチェックして下さい。

### 2年に1度：

燃焼室裏の熱交換パイプ周りをクリーニングして下さい。熱交換パイプ写真 6,7,8 の様にプレートを持ち上げてピンから外れたら下に下ろして回転させると燃焼室から取り出せます。

これらのクリーニングを怠った場合は保証期間内でも保証いたしません。

### 8.3 サーモコンフォートリモコンの充電について(オプション)

バッテリーのシンボルマーク が点滅しはじめたらすぐに充電して下さい。充電中もシンボルマークは点滅し続けます。

充電はリモコン機能を使わない時に行って下さい。

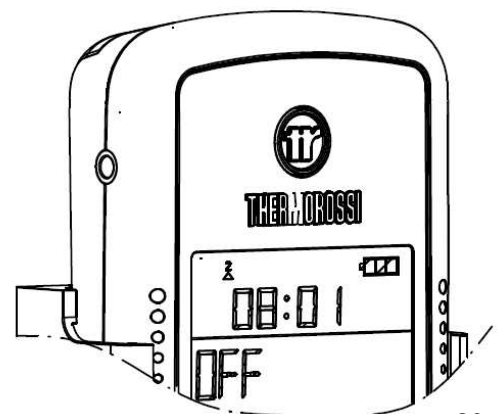
リモコンは定期的に充電して下さい。

必要な充電時間は使用頻度により異なります。

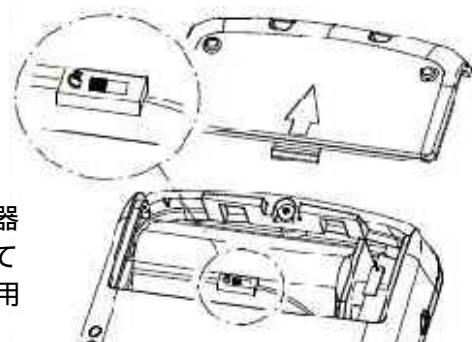
充電は付属の専用充電器を使って下さい。

- ・入力：100V～240V、50/60Hz、0.3A

- ・出力：5.5V、750mA



バッテリーにはNO/OFF スイッチがついて  
います。充電やご使用の際は必ず ON にして下さい。



充電器はストーブで使用するトランスへ接続できますがプラグ変換器  
(C プラグから A プラグ) を使用すれば国内の 100V コンセントにて  
充電できます。充電は 5 日以上して下さい。充電時間が少ないと使用  
可能時間が少ない上にバッテリーの寿命を縮めます。

常に充電しながらでも要充電のサインがでることがありますが正常です。充電後充電器から切り離すこと  
により通常表示に戻ります。1 週間以上リモコンを使用しない時はバッテリーの放電防止のため必ずリモ  
コンのスイッチを切して下さい。尚、バッテリーの保証期間は 6 ヶ月間です。

注意: 充電してもすぐに電池切れとなってしまう場合は、充電電池の寿命です。市販の充電電池と交換して下さい。  
ブランドの違う充電電池は一緒に使用しないで下さい。

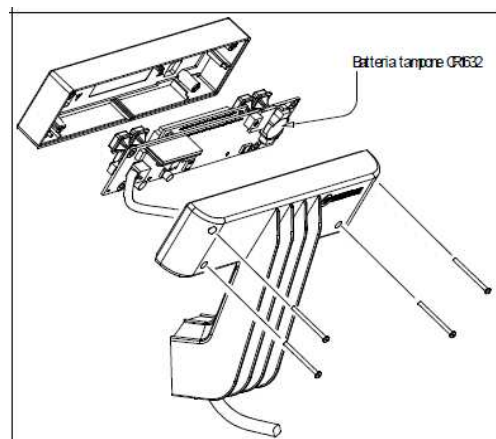
▽ テルモロッシンから提供された充電器以外を使用した場合、保証できません。

#### 8.4 リモコンの電池交換について

リモコンの信号が送れなくなった時(ボタンを押すときリモコンの LED が点灯しない)は電池を交換して  
下さい。リモコンのネジを適切なドライバーで緩めてカバーを分離して電池を交換して下さい。  
電池は「LRV08 12V」相当品を使用して下さい。使い終わった電池は適切に処理して下さい。

#### 8.5 コントロールパネルのバックアップ用電池の交換

コントロールパネルの中にバックアップ用の  
電池 (CR1632) があります。時間やプログラムの  
記録が残らない様になったら電池を交換して下さい。  
パネル背面のネジを外すと交換できます。(右図参照)  
使い終わった電池は適切に処理して下さい。



### 9 排気管について

#### 9.1 はじめに

排気管は設置方法の不備により頻繁に問題が発生します。排気における全ての部品を簡単に設置できるよう  
下記に示します。尚、これは「UNI7129/92」「UNI10683」「EN14785」の基準を基に示すもので、実際の  
設置については設置場所の法令に基づいて行って下さい。(これは火災に耐えられる規格ですが火災が発生した  
ら直ちに消防へご連絡下さい。)また、設置については次のデータに対応するよう施工願います。

#### 9.2 室内の換気について

注意: ストーブを設置する部屋に換気扇がある場合は問題が発生する場合があります。

注意: ストーブ上部の送風口および空気の入力口は塞がないで下さい。

ストーブを設置する部屋は燃焼用空気(一次空気)の取り入れ、換気、二次空気の入力のため新鮮な  
空気が必要です。従って 1 つまたは複数の外気取り入れ口(通風口)を必ず設けて下さい。

外気は綺麗な空気が入る様に考慮して下さい。(ストーブの排気等を入れない)外気との通風が直接出来  
ない場合、また隣接する部屋から換気する場合などは下記の注意ならびに制限を考慮して設置して下さい。

外気を取り入れる壁の通風口は下記の条件を満たすこと

- ・ 100 cm<sup>2</sup>の開口面積を持ち格子状に区切られている場合 1 つの開口部は 6 cm<sup>2</sup>以上のこと
- ・ 遮断蓋などがなく常に通風状態を保つ構造であること(開閉可能にしないこと)
- ・ 上記開口面積を確保して金網または類似品で保護すること。
- ・ フロアレベル(高さ)に設置し、障害物を置かないで下さい。置く場合は 50%以上開口部を広げて下さい。

### 9.2.1 離れた場所（部屋）から取り入れる場合

- ・取り入れる部屋は上記の基準の通風口を設置して下さい。
- ・通風口を設置した部屋とストーブを設置した部屋をパイプなどで通風して下さい。
- ・取り入れる部屋は寝室や共有スペースなどは避けて下さい。（空き部屋を使用して下さい。）
- ・火災の恐れ、貯蔵庫、ガレージ、可燃物が蓄えられた部屋等から取り入れないで下さい。
- ・負圧になる可能性がある部屋からは取り入れないで下さい。
- ・二部屋をつなぐ通風口も上記基準で設けてネットカバーをつけて下さい。隣接する部屋とドアで繋がっていてドアとドア枠との隙間が上記開口面積を満たせば通風口代わりになります。

### 9.2.2 単管または複数の管で換気する場合

- ・燃焼空気をパイプで引き込む場合、ストーブが引き込む力に対して管に影響される抵抗が大きくなります。（管の曲がり、合流部、内面の抵抗など）
- ・シングル管の場合は垂直、水平どちらも可能ですが出来るだけ長さを短くして下さい。急な曲がりには避けて下さい。曲がりは 90 度未満にしないで下さい。燃焼空気は管の抵抗に左右されます。また同じフロアに換気扇などがあれば燃焼空気は最大でも本来供給される 10%ほどに減ります。
- ・分岐管を使用する場合は垂直方向に設けて下さい。室内への取り入れ口は低い位置にしてストーブの燃焼が逃げないようにして下さい。またメッシュフィルターなど施して下さい。



以上の設置基準は「UNI7129 / 92」「UNI10683」「EN14785」を参考に設定したもので、推奨するものではありません。設置する有資格者は正規の規格を理解した上で設置して下さい。

## 9.3 排気管について



排気管、分岐部品、煙突や排気出口（燃焼による生成物の排出用のシステムと定義されるものは）は暖房装置の部品として燃料のタイプにより大臣が定める法令 DM37/08（イタリアの法律の場合 46/90）に準じていなければなりません。暖炉、ストーブおよびバーベキューは、排気器具のタイプに A と B が存在し操作されます（分類のために、UNI 160642 および UNI 7129 参照）器具と煙道出口の間の接続は単に 1 台の暖房機からの排気のみに限ります。

### 9.3.1

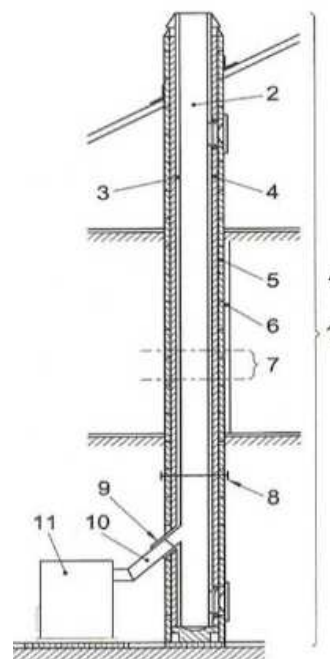
下記に説明するタイプの排気管の設置は可能です。

- ・適応可能な標準に従って保証している一つのメーカー、または CE 適応品で構成されている排気管。
- ・メーカーは違うが互換性のある部品で構成された排気管および断熱材やケーシング。
- ・既存または新規に設置されている不燃材で構成された煙突で他に煙突として使用しないもの。

### 9.3.2 排気口とその構成部品

すべての煙突は、右図に示される、標準 UNI EN 1443 によって設置されるよう最低限の部品は使用しなければなりません。但し設置する自治体の法令が優先されます。

1. 煙突全体
2. 煙道
3. 排気管
4. 断熱材
5. 外管（3～5 は二重管でも可）
6. 外管
7. 貫通部
8. 組合せ管全体
9. コネクタ
10. 排気管
11. ストーブ本体



### 9.3.3

排気管について右図数値を推奨します。これは排気ファンの故障や停電時などでもドラフト効果で排気する為に推奨するものです。この効果を得る為にはストーブの排気口ならびに直後のT管位置より1.5m以上の高さが必要です。

(この高さがないと排気ファンが動かない時、煙がストーブから漏れ出す場合があります。)

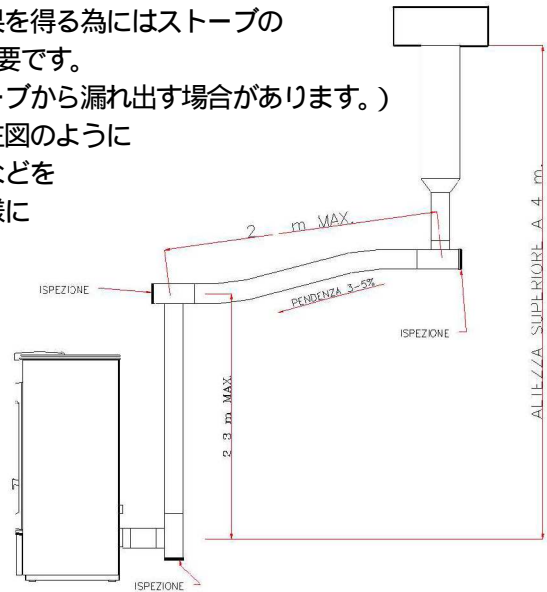
下の図は屋根を貫通される場合の事例です。この場合下左図のように

排気管を適切な高さで壁に固定し、点検口の付いたT管などを必ず付けて下さい。またトップ部は風の影響を受けない様に風除けキャップを装着して下さい。

レンガ造りの煙突を流量する場合下右図のように内径150mm以下のステンレスパイプまたはホーロー処理されたスチールパイプを通すことをお勧めします。壁への固定、点検口、風除けキャップの設置は同様に必要です。既存の煙突にパイプを通したら貫通部は必ずシールして下さい。**煙突トップに網を掛けることはストーブの誤作動の原因になります。**

水平部を持つ排気管を設置する場合、掃除のために点検口を設けて下さい。(右図参照) 灰の除去や、軌道を妨げる不燃物などの有無を確認するために必要となります。

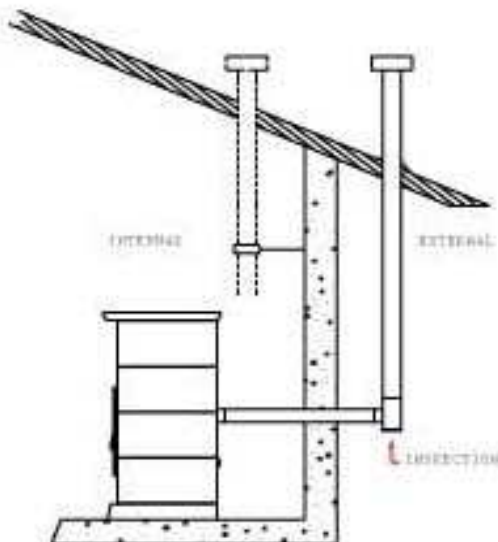
**排気管は僅かなドラフト効果があり、燃焼室を負圧にします。これは排気経路に漏れない事が条件です。** 排気管の素材は適切な材質を使用して下さい。例えばホーロー処理されたスチール管や耐熱シール(350)など。また管の外側は必ず断熱材にてカバーして下さい。



全てのセクションで点検口を設けることで点検、清掃が可能になります。



オプションの側面排気にする場合、排気圧センサーのチューブを損傷させないよう注意のこと



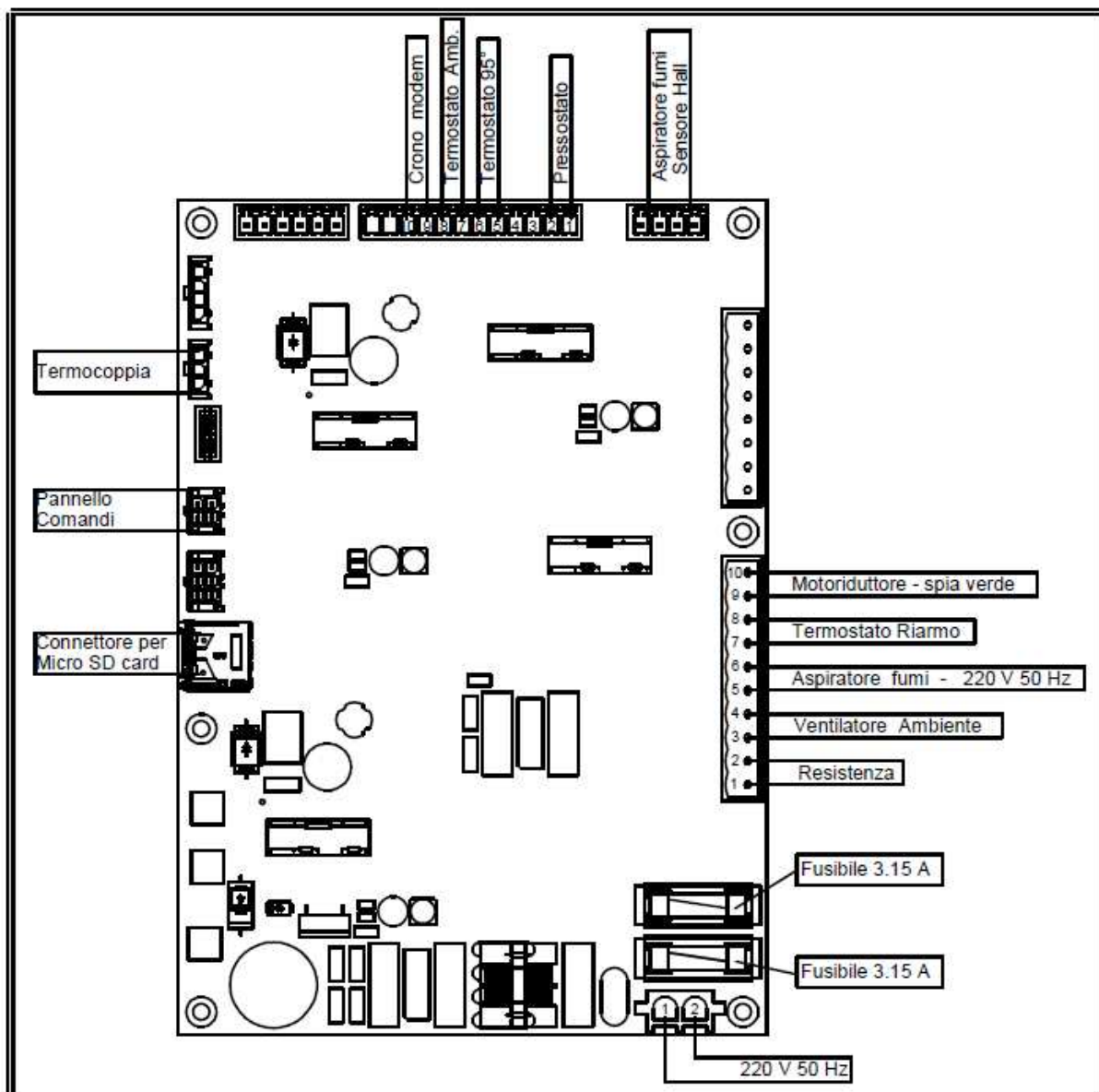
## 10 アラーム

このストーブは7つの基本的なアラームを知らせるようプログラムされています。アラームの内容は次の通りです。

- 「AL PE」: これはスイッチ WORK のとき排気温度が一定以下になったことを意味します。つまり稼動中にタンクのペレットがなくなったときなどのアラームです。ペレットを追加して再スタートして下さい。この時燃焼皿は綺麗にして再スタートして下さい。
- 「AL AC」: 着火モード(スタート)の際、排気温度が燃焼室が設定温度に達しなかった場合のアラームです。燃焼皿を綺麗にして再スタートして下さい。焦げたペレットはタンクに戻さないで下さい。
- 「AL OP」: 排気が詰まり排気センサーが作動した時のアラームです。ストーブ及び排気経路に問題が無いか確認して下さい。確認出来たら一旦 OFF にしてメインスイッチを切って入れなおしてリセットします。
- 「AL T max」: ストーブ内部が 125 以上なった場合に表示されます。燃料は強制的にカットされます。ストーブが冷えたら(117 以下)一旦背面のメインスイッチを切って再び ON にして下さい。その後背面の高温サーモスタットのリセットボタンを押してリセットして下さい。メインスイッチが OFF の状態ではリセットされません。
- 「AL SMOKE TEMP SENSOR」  
排気温度を計測する熱電対が損傷しています。
- 「AL SMOKE FAN」  
排気ファンの回転が極端に遅くなっています。排気経路の T 管部の接続に問題がないか、また詰まりがないか確認して下さい。
- 「AL SMOKE RPM SENSOR」  
排気ファンのセンサーが回転を感知していません。排気ファンが止まっている状態です。

以上をリセットする場合は操作パネルで「OFF」の状態にした後、一旦背面のメインスイッチを切って、再度メインスイッチを入れて下さい。

## 1.1 電気配線図



### LEGENDA KEY :

Termocoppia : Thermocouple : 排気温度測定用熱電対

Pannello Comandi : Control panel : 操作パネル

Connettore per Micro SD card : Connector for Micro SD card : マイクロSDカード接続端子

Crono modem : Chrono modem : クロノモデム

Termostato Amb. : Room thermostat : 室温センサー

Termostato 95° : Thermostat 95°C : 95 温度センサー

Pressostato : Pressure switch : 排気圧センサー

Aspiratore fumi sensore Hall : Hall sensor for smoke suction unit : 排気ファンセンサー

Motoriduttore - spia verde : Ratio motor - green LED : オーガモーター・LED

Termostato riarmo : Reset thermostat : 高温サーモスタットのリセット

Aspiratore fumi 220V 50 Hz : Smoke suction unit 220V 50Hz : 排気ファン

Ventilatore Ambiente : Room fan : 温風ファン

Resistenza : Heater : 着火ヒーター

Fusibile 3.15 A : Fuse 3.15 A : ヒューズ 3.15 A (3Aでも可)

## 1 2 技術情報

### 1 2 . 1 基本的構成部品と機能

#### <排気圧センサー>

これは必要な時にいつでもフィーダーモーターをストップさせるセンサーです。主な原因は排気経路、排気管が塞がれた時に反応します。排気管出口までメッシュのフィルターなどは取り付けないで下さい。メッシュが詰まり排気圧力が発生しフィーダーモーターとストップさせます。

#### <フィーダーモーター>

このモーターはマイクロプロセッサにより制御され断続的に回転します。モーターは次の場合に運転を停止します。

- ・ モーターが過熱となった時
- ・ 排気経路が塞がれ排気圧センサーが働いた時
- ・ ペレットがなくなった時
- ・ メインスイッチを切った時
- ・ マニュアル運転時、ストーブ内部が 1 2 5 になった時

#### <送風ファン>

送風ファンは排気温度一定以上になると自動的に運転を始めます。メインスイッチを切ると停止します。また燃料がなくなったり、火が消えて排気温度が設定温度以下になると約 20 分後に停止します。

#### <吸排気ファン>

着火ボタンを押すと運転を始めます。最初の 1 分間は排気経路のこもった排気を排出させるために最大パワーで運転します。その後自動制御運転となります。消火モードになっても排気の安全のため約 20 分間は「OFF」になっても運転します。停止するまでメインスイッチは切らないで下さい。

#### <排気温度センサー>

これはストーブの排気温度を測定しています。排気温度が一定温度以上の時燃焼中と認識されます。同様に一定温度以下になると火が消えたと判断して「AL PE」のエラーメッセージを表示させます。

#### <ペレットタンクの温度センサー>

ペレットタンクおよびタンク付近が 9 5 になると送風ファンが強制的に最大レベルで運転します。

#### <125 温度センサー>

ストーブ内部が 125 に達するとフィーダーモーターを停止し「AL T max」がエラー表示されます。過熱の原因を確認して対処して下さい。背面パネルの黒いキャップを外してリセットボタンを押すとリスタート出来ます。(この時 117 以下になっていなければなりません。)

#### <着火ヒーター>

着火モードで稼働します。燃焼皿の奥にあり約 800 の熱を発生させペレットへ着火させます。

### 1 2 . 2 設置と操作についての大事なアドバイス

- ・ ストーブは常に操作パネルで「OFF」にして下さい。背面のメインスイッチで操作しないで下さい。
- ・ ストーブが稼働中は絶対に電源コードを抜いたり、メインスイッチを切ったりしないで下さい。排気が部屋へ漏れたりし危険です。
- ・ 排気管出口は壁を水平に抜いただけの位置にしないで下さい。燃焼の排気はメーカーの推奨に従って保証しなければなりません。風の影響を受けにくい様にして下さい。
- ・ 排気管を水平部分だけにしないで下さい。強風の影響を受け排気管に流れ込みストーブが停止します。
- ・ ストーブ本体表面のエナメル製のケイ酸塩の乾燥と焼きのために最初の 10 時間は換気しながら試運転して下さい。時間とともに燃焼室の表面は排気により腐食が進みますがと塗装の不具合ではなく正常です。
- ・ 排気経路にメッシュの網や排気を阻害するようなものを装着しないで下さい。ペレットを燃焼させるのに必要な吸排気に影響を及ぼします。



- ・この取扱説明書を良く読んで下さい。
  - ・ストーブは常に掃除して取扱説明書に従って燃焼状態をチェックして下さい。
  - ・定期的に排気管を掃除して下さい。
  - ・高品質のペレットを使用して下さい。品質が悪いと極端に暖房能力が低下します。
  - ・排気管の設置基準は次の通りです。
    - 表面をアルミ処理されたスチール管（厚さ 1.5 mm以上）、ステンレス管または 0.5mm以上のエナメル処理された管を使用して下さい。
    - 排気管の最低高さ：4 m以上
    - 排気管の最高高さ：8 m以下
    - 5%の勾配横引長さ：0.5m以下
    - 0.5m内のエルボ設置数：2 個以下
- 実績または技術的根拠による場合はこの限りではありません。

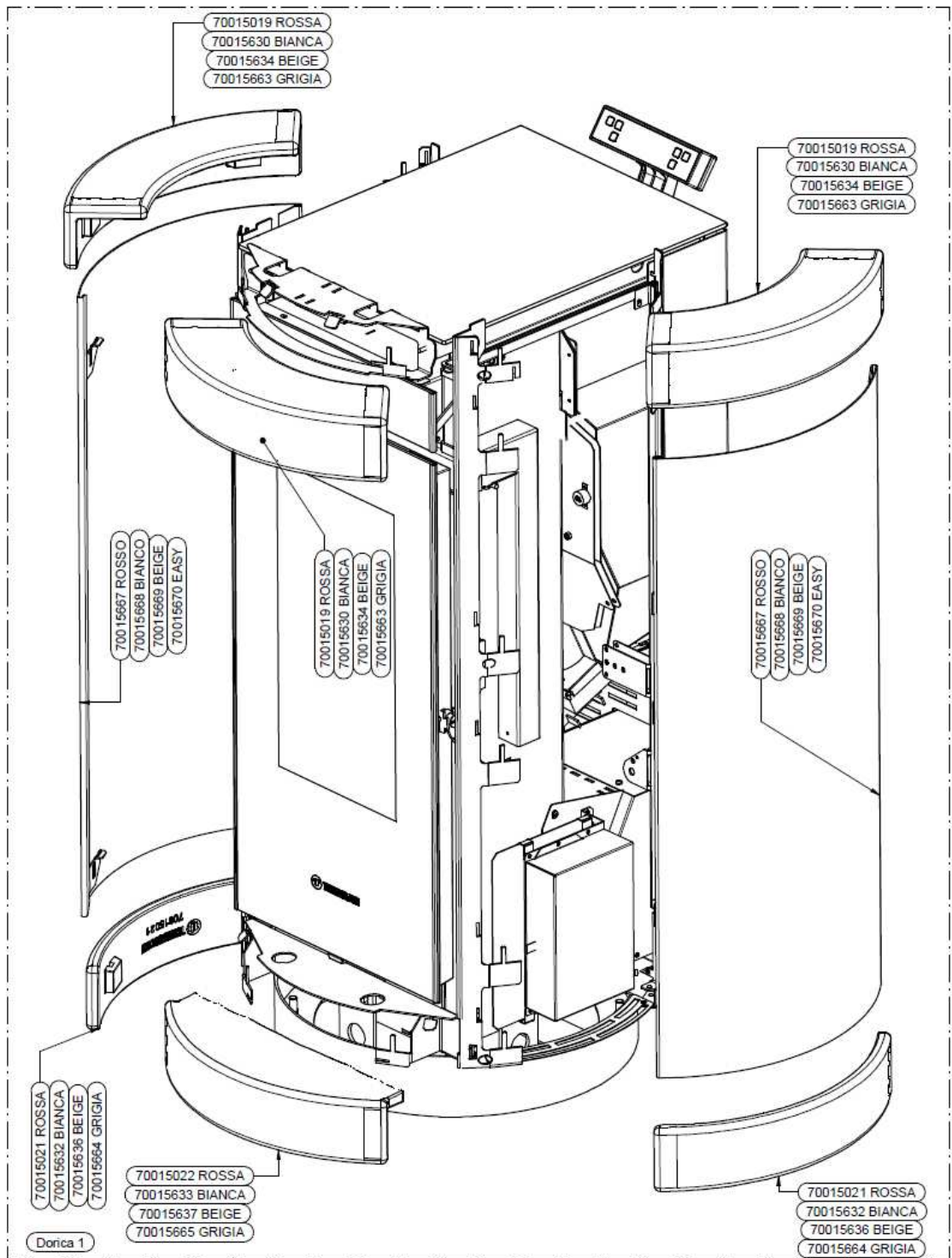
### 12.3 トラブルシューティング

不具合	原因	対処
ペレットが落ちてこない	ペレットタンクが空です。 「AL PE」表示	ペレットを補給して下さい。
	異物がタンク底に噛み込んでいます。 「AL PE」表示	異物を取り除いて下さい。
	排気経路などに障害物があり、排気が阻害されています。「AL OP」表示	汚れたり、詰まったりしていないか排気管を確認して下さい。
	排気管トップにメッシュなどを装着する場合、排気が阻害されています。 「AL OP」表示	阻害するものを取り除いて適切な部品へ交換して下さい。
	突然の突風により安全モードとなりました。「AL OP」表示	一旦スイッチを切り、もう一度着火して下さい。
	ペレット供給モーターが動かない。 サーモスタットが作動し燃料供給モーターが停止した。 「AL T max」表示	モーターのクリーニングまたは交換 送風ファンの故障の場合は交換。ファンの汚れや埃による詰りが原因の場合は掃除して下さい。ストーブが冷めたらリセットボタンを押して再スタート。
ペレットが燃焼皿へ溜まる	排気経路などに障害物があり、排気が阻害されている。	汚れたり、詰まったりしていないか排気管を確認して下さい。また阻害するものを取り除いて適切な部品へ交換
	着火ヒーターが汚れている。	頻繁に清掃して下さい。
	必要以上に溜まっている。	燃焼皿を綺麗にしてプログラム設定を P2 にして下さい。
	着火ヒーターの位置が正しくない。 着火ヒーターが上に上がり過ぎている。	位置を調整して下さい。 位置を調整して下さい。
ストーブから煙が出る	初めて燃焼する時におきます。本体のシリコンコーティングが焼かれています。	完全に焼き終わる約 10 時間は試運転して下さい。（部屋は換気すること）
	排気管に漏れがある。	ガスケットなど適合しているか確認。
	25 分後に煙が出始めた場合：着火ヒーターが汚れていて着火が遅れた。	着火ヒーターを綺麗にして下さい。
	25 分後に煙が出始めた場合：オーガー内のペレットが無い	タンクにペレットを補充して下さい。
着火モード終了後数分で停止した	オーガー内にペレットが無く、着火が遅れた。「AL AC」表示	タンクにペレットを補充して下さい。 8 項参照
	着火ヒーターが汚れている。 「AL AC」表示	頻繁に清掃して下さい。8 項参照
着火がスタートしない	着火ヒーターの故障「AL AC」表示	ペレットに問題ない場合はヒーターを交換して下さい。

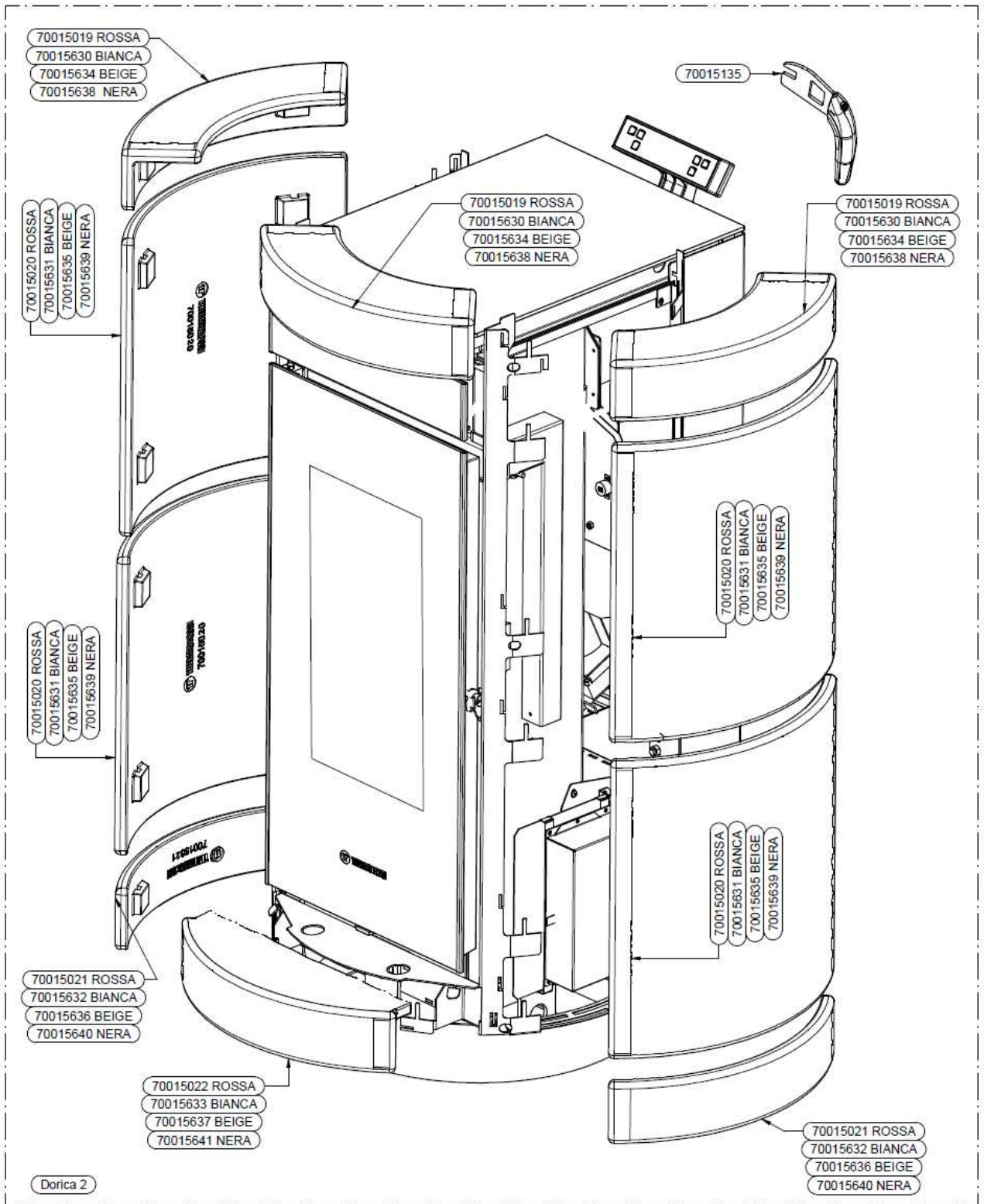
ガラスが煤で黒くなる	ペレットが燃焼皿に溜まりすぎている。	上記対処法参照
	炎制御板が正しく置かれていない。	正しい位置にして下さい。
	不明	まめに掃除して下さい。
送風が弱い	送風ファンが汚れています。	マニュアルに従って掃除して下さい。
着火できない	着火ヒーターの故障。「AL AC」表示	交換して下さい。
ストーブが暖まらない	断続な稼働状態です。	火力レベルを上げてより長いサイクルに調整して下さい。
	部屋が広すぎる、壁が冷たい等	部屋を仕切って下さい。または火力レベルを長時間上げて下さい。
	天井が高い、または熱気が逃げる階段などがある。	
燃え残ったペレットがある	タンクが空になった。「ALPE」表示	燃焼皿を空にしてペレットを補充して下さい。
プログラムや時刻が記憶されない	本体のバックアップ電池切れ。(CR1632)	電池を交換して下さい。
設定と違う運転モードになる。	サーモコンフォートリモコンの周波数が混信している。近くにもう一台ある。	リモコンの周波数を変えて下さい。
送風管掃除用のダンパーが動かない	送風管周りが汚れています。	8.2 項の図 4A、4B、4C、5 を参照してクリーニングして下さい。
タンクカバーの開閉が出来ない	カバーのスライドレールにペレットや異物が噛みこんだ。	掃除機でクリーニングして下さい。

## 13 - SPARE PARTS

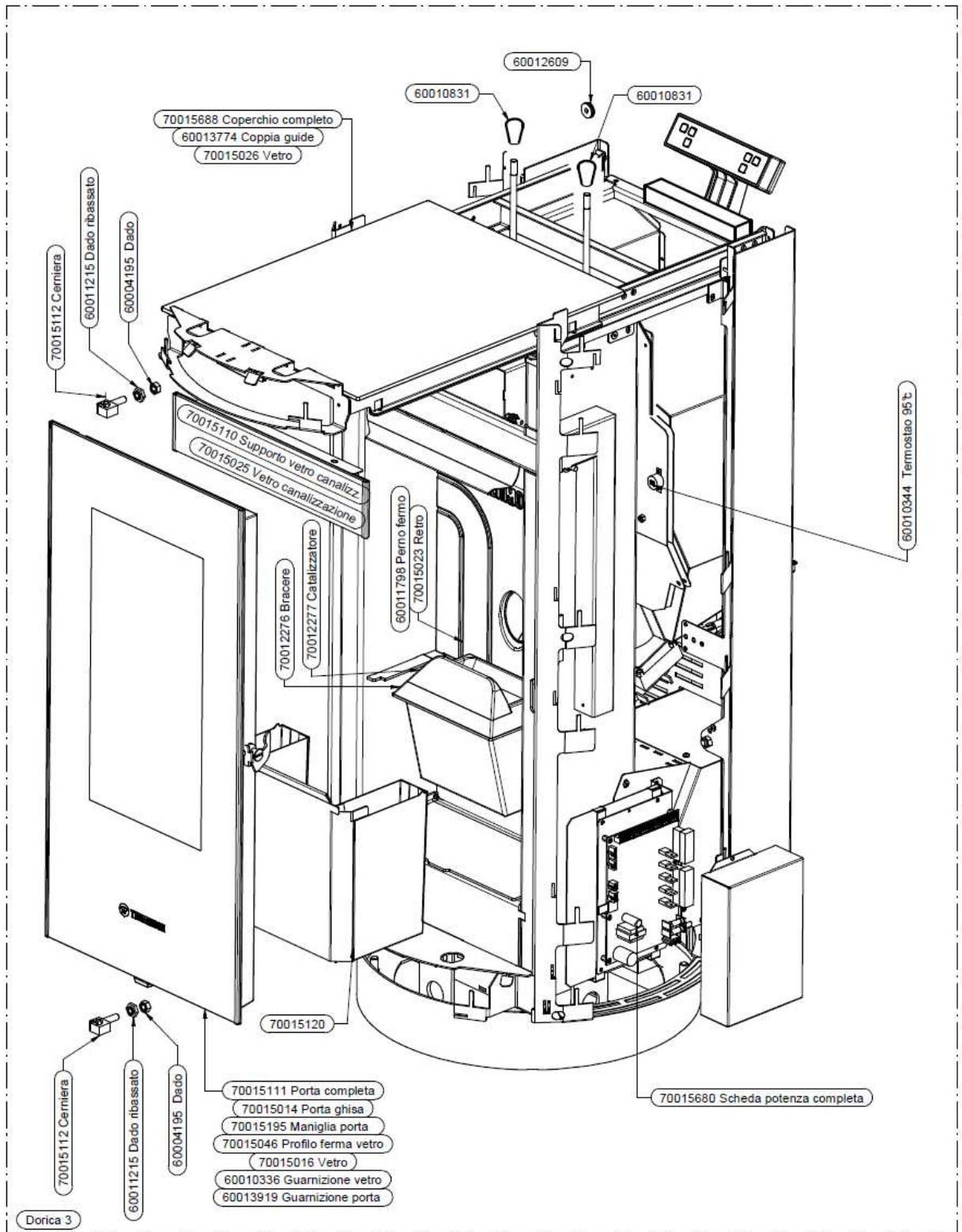
### 13.1 SPARE PARTS DORICA PAG. 1/5

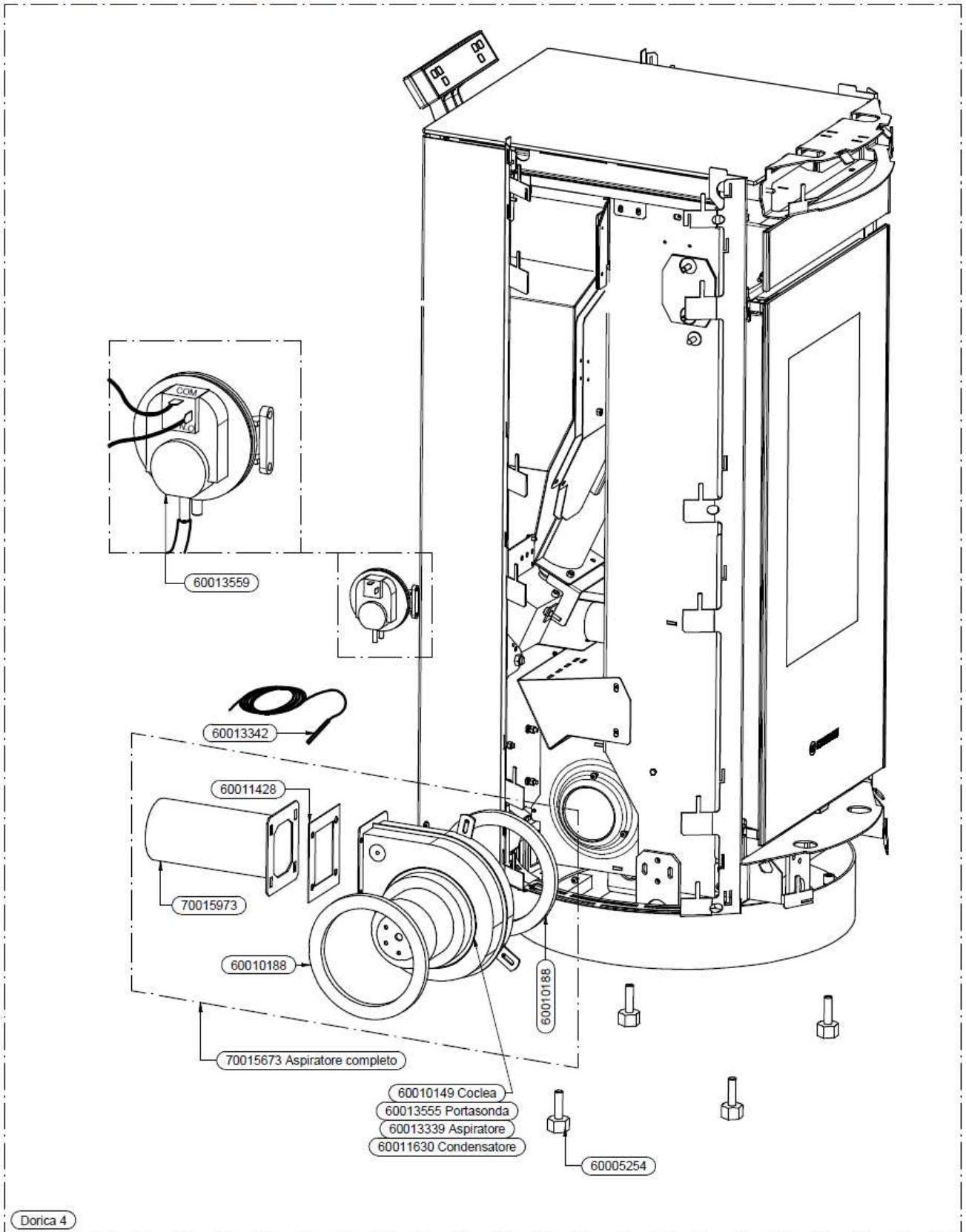


13.2 SPARE PARTS DORICA PAG. 2/5



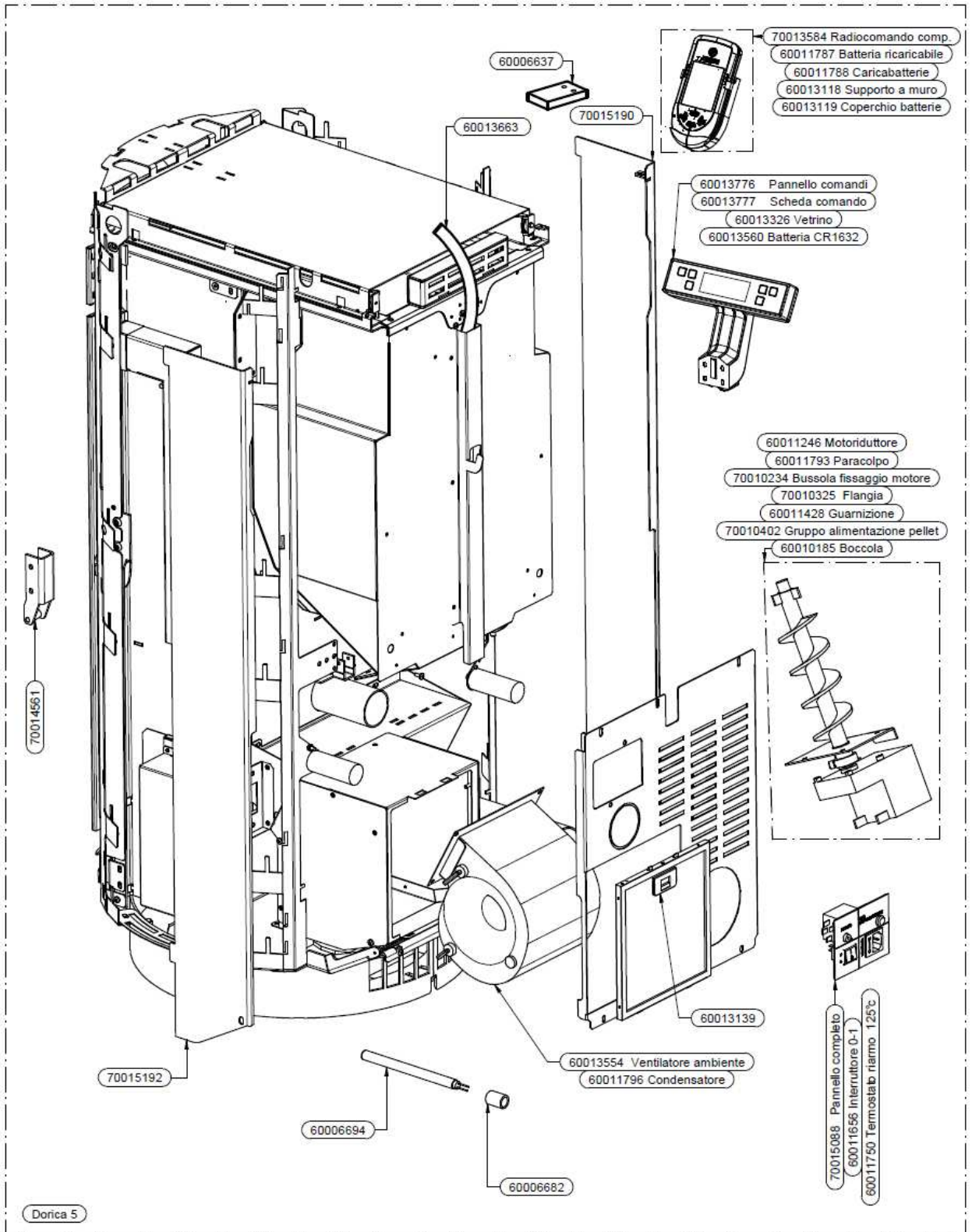
13.3 SPARE PARTS DORICA PAG. 3/5



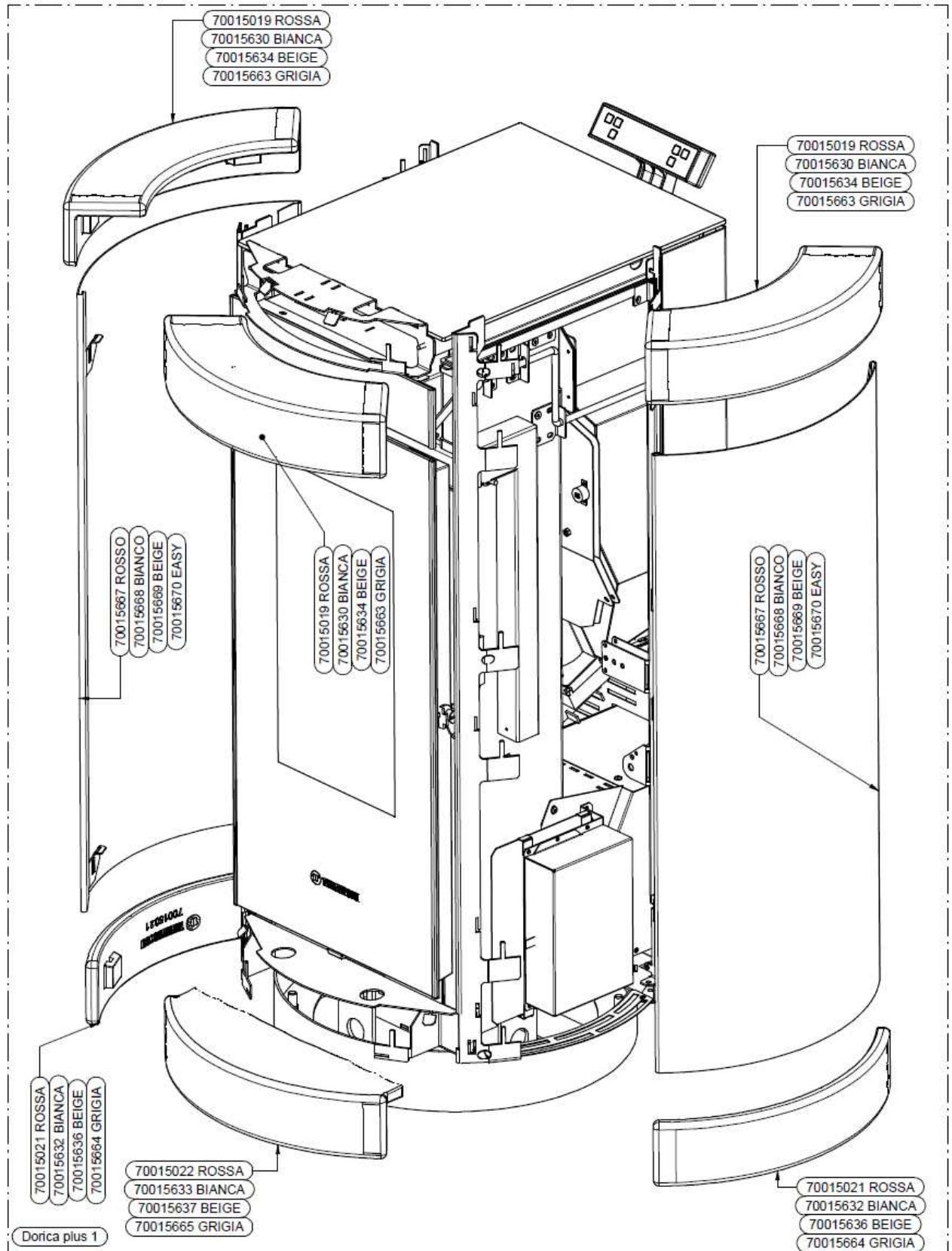


Dorica 4

13.5 SPARE PARTS DORICA PAG. 5/5

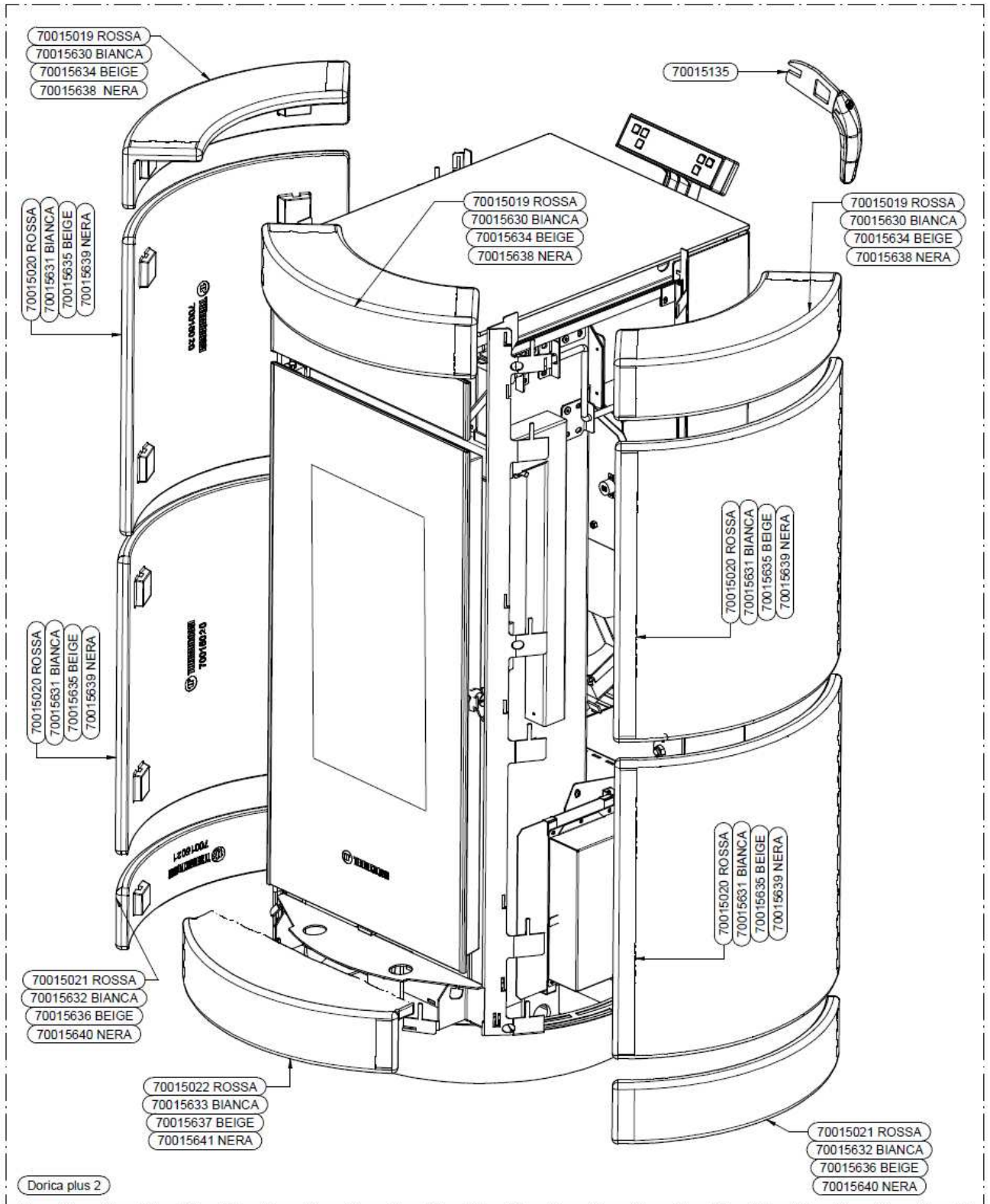


13.6 SPARE PARTS DORICA PLUS PAG. 1/5

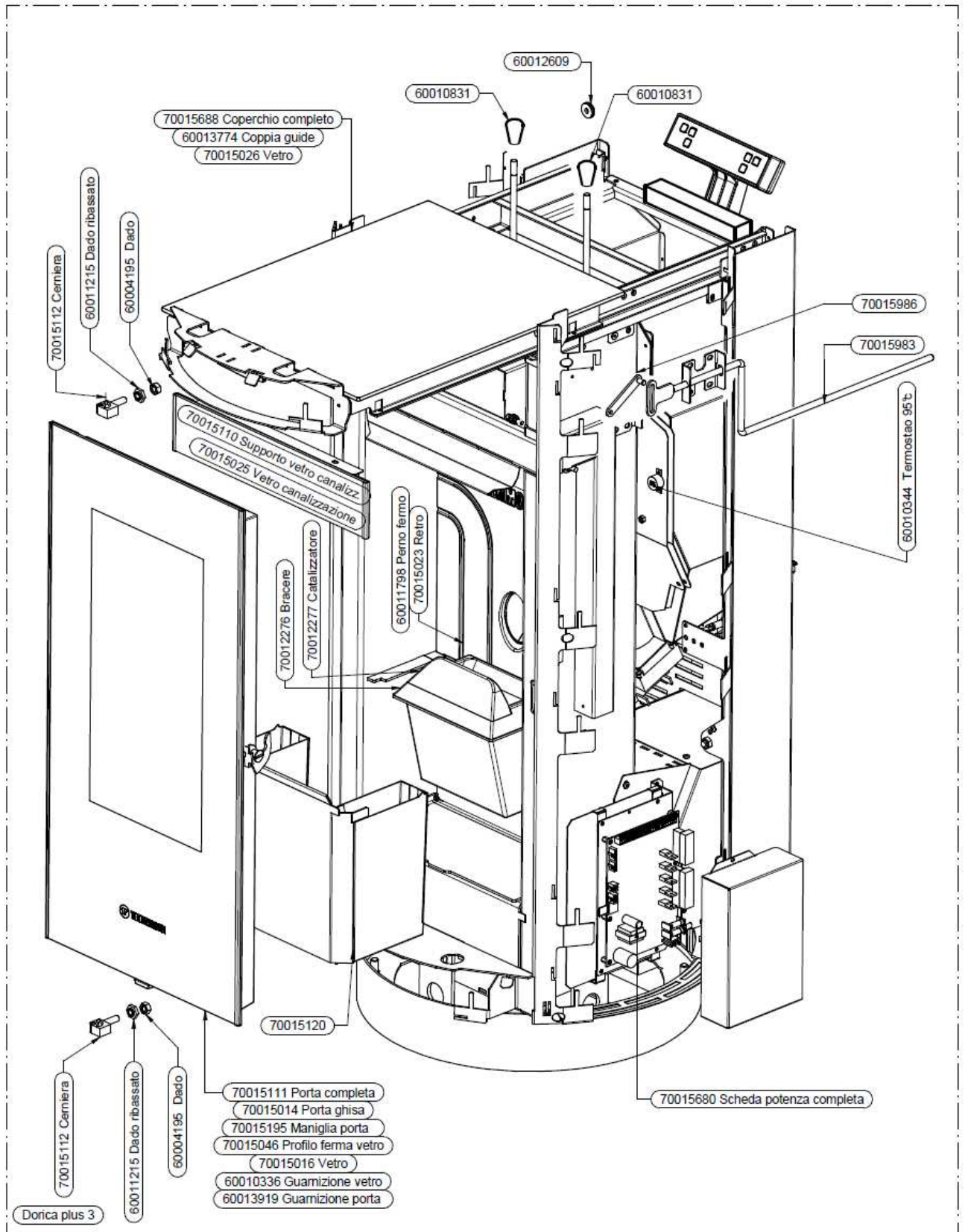




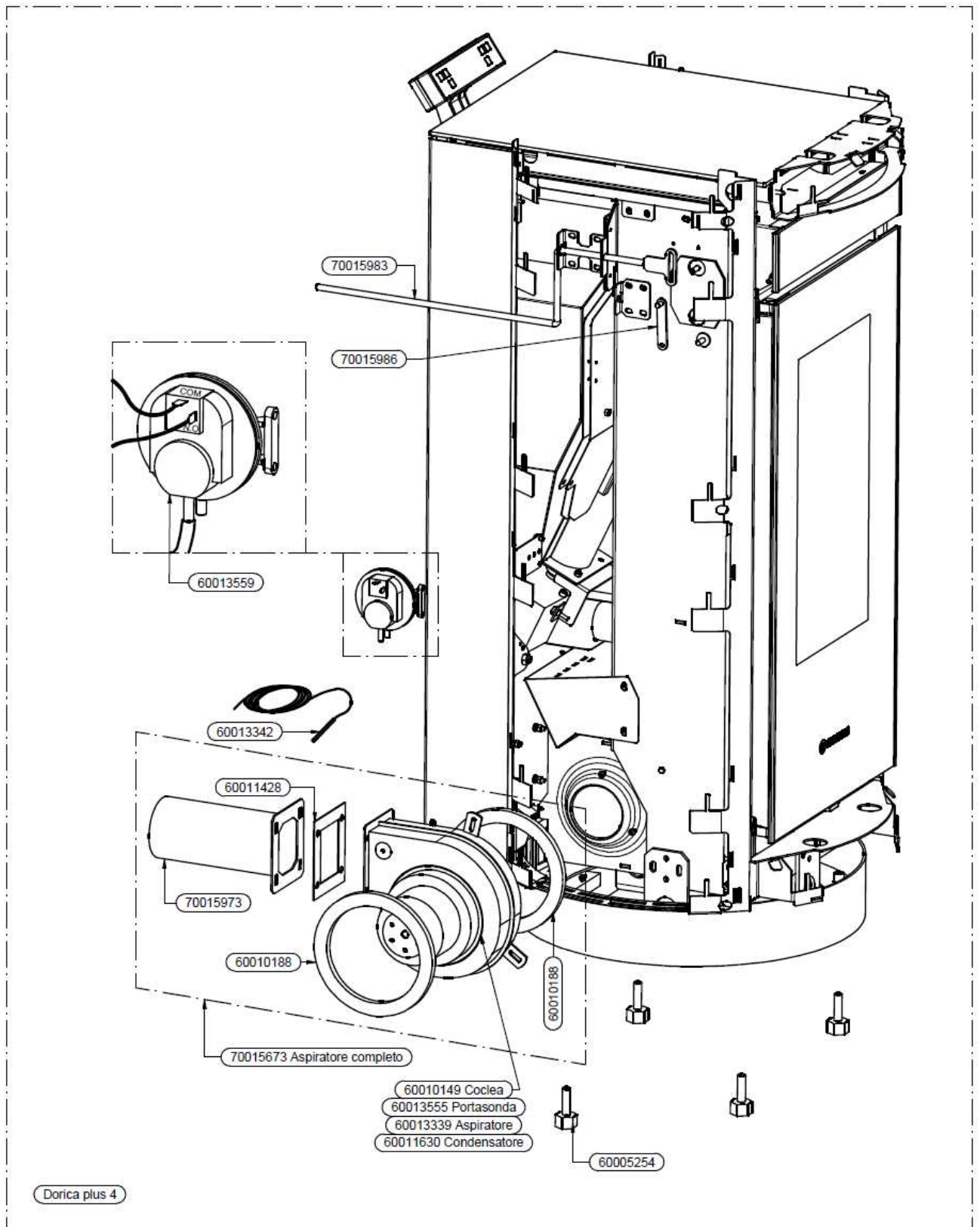
13.7 SPARE PARTS DORICA PLUS PAG. 2/5



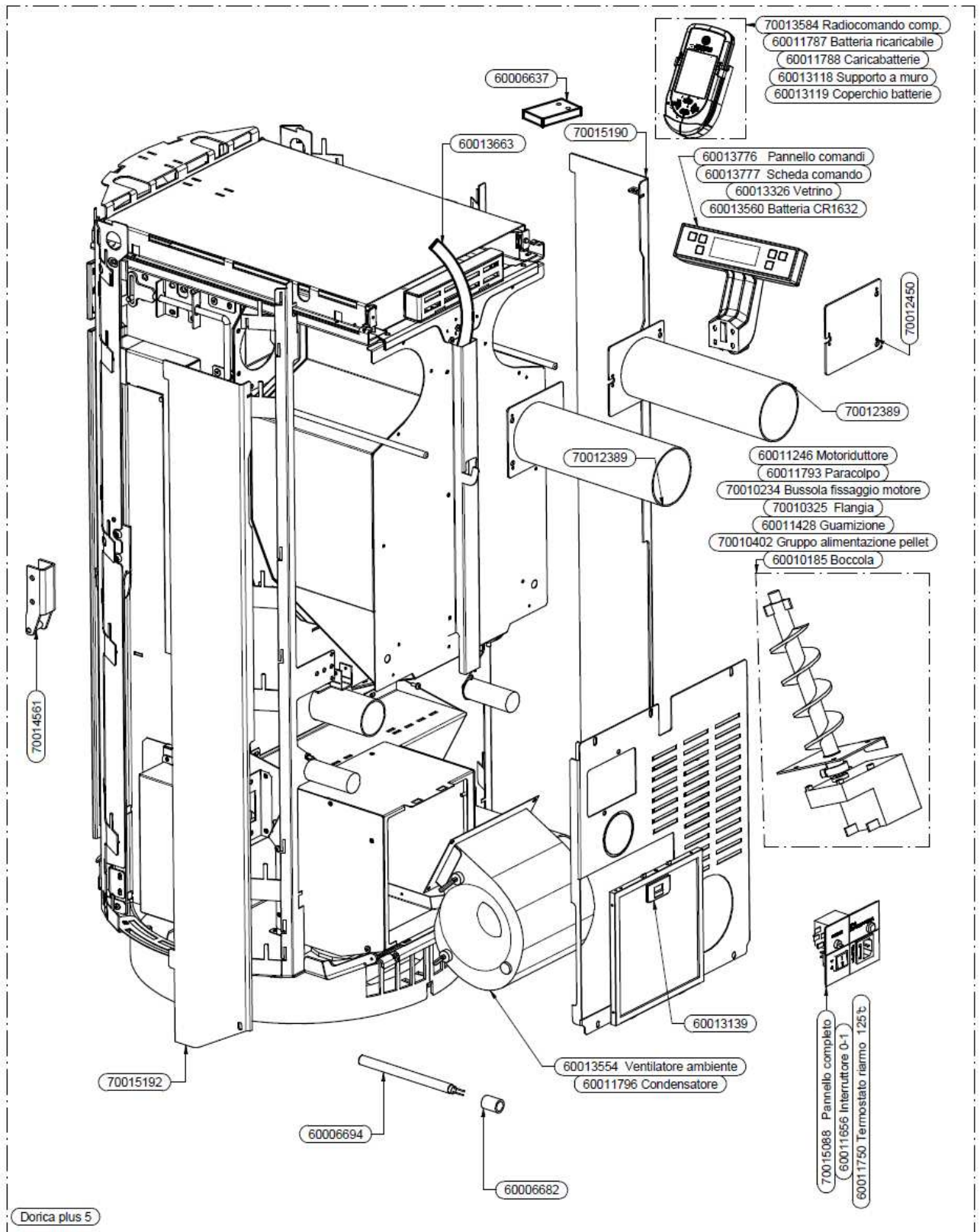
### 13.8 SPARE PARTS DORICA PLUS PAG. 3/5



13.9 SPARE PARTS DORICA PLUS PAG. 4/5



13.10 SPARE PARTS DORICA PLUS PAG. 5/5



## 【 保証書 】

この製品の保証期間はご購入日から 1 年間です。保証書のコピーを輸入元へお送り下さい。

製造会社、輸入元および販売店は、エコサーモの全体の状態、製品、使用部品にいかなる欠陥もないことを保証します。

保証書を使う際は以下のことを行ってください。

- 領収書、銀行振り込み記録などにより、ご購入年月日を明示してください。
- 保証期間内に故障が生じたり、破損や欠陥が見つかった場合は、お客様のお名前、住所、電話番号、ご購入年月日、エコサーモの型番、トラブルの状況およびストーブの設置・運転状況を販売店にお知らせください。

販売店がある場合は欠陥または故障の状況を調べて、報告書を作成します。輸入元・販売店は故障の内容が保証書によってカバーできるかどうかを確認した上で、無料修理・交換を行います。

保証条件について

- 1) 輸入元は、エコサーモの構成部すべてにおいて（消耗品を除く）ご購入年月日から 1 年間保証します。
- 2) 消耗品に関しては、不良品の場合を除いて、保証の対象にはなりません。よって、以下の部品は保証外になります：ガスケット、燃焼制御板、接続部品、グリル、ガラスドア、耐熱セラミックプレート。
- 3) 保証期間内に破損もしくは欠陥が見つかった場合、販売代理店に点検を依頼してください。設置業者により不備が確認された場合、必要な部品交換などはすべて無償で行われます。
- 4) この保証書は、本製品をご使用のお客様にのみ有効です。権利の譲渡はできません。また、エコサーモの過熱しすぎによる損傷は、保証の対象外になります。ストーブの誤った設置や使い方および、温度によるストーブ表面への影響についても、保証の対象外になります。
- 5) 保証金額は、本製品の購入代金を上限とします。製造会社・輸入元は、修理または欠陥部品の交換でお客様に補償します。
- 6) お客様のメンテナンス不足に起因する不具合、また設置工事ならびに設置工事不備による損害は保証の対象となりません。

**注意：** ご購入者は、保証書がいつから効力を発揮しているかを証明するために、ご購入年月日が明記された領収書あるいは送金レシートを必ず保持・保管してください。

ご購入年月日：                    年      月      日  
コピーして輸入元へ送ってください。コピーが輸入元へ無い場合保証出来ません。(メールでも可)  
輸入元：有限会社河西（ユーロストーブ） 〒243-0425 神奈川県海老名市中野 1-11-39  
TEL：046-238-9991      <http://www.pellet-stove.jp>      E-mail:info@pellet-stove.jp

### 【お客様登録情報】

ストーブモデル	
お名前	
ご住所	
お電話番号	
メールアドレス	
施工代理店	
お客様のサイン	

お客様の情報は保証の確認のみに使用し、第三者へ開示することはありません。